

16.11.2018

Voimalaitosten järjestelmätekniset vaatimukset VJV2018

Sisällysluettelo

1	Johdanto.....	5
2	Termit ja määritelmät.....	6
3	Vaatimusten soveltamisala	9
4	Luottamuksellisuus	11
5	Erityistarkasteluvaatimukset.....	12
6	Vaatimusten todentamisprosessi, jatkuva seuranta ja niihin liittyvät vastuut	13
6.1	Vastuut, velvollisuudet ja oikeudet todentamisprosessin sekä jatkuvan seurannan aikana	13
6.1.1	Liittyjän ja liittymispisteen verkonhaltijan vastuut, velvollisuudet ja oikeudet.....	13
6.1.2	Fingridin vastuut, velvollisuudet ja oikeudet	14
6.2	Voimalaitoksen järjestelmäteknisten ominaisuuksien muuttaminen	15
6.3	Vaiheittain etenevät voimalaitoshankkeet.....	15
6.4	Voimalaitosten vaatimusten todentamisprosessi ja käyttöönottoilmoitusmenettely	15
6.4.1	Tyyppin A voimalaitoksen todentamisprosessi ja käyttöönottoilmoitusmenettely	15
6.4.2	Tyyppin B ja C voimalaitosten todentamisprosessi ja käyttöönottoilmoitusmenettely....	16
6.4.3	Tyyppin D voimalaitoksen todentamisprosessi ja käyttöönottoilmoitusmenettely	17
7	Voimalaitostietojen dokumentointi ja toimittaminen.....	23
7.1	Tyyppin A voimalaitoksesta toimitettavat tiedot	23
7.2	Tyyppin B voimalaitoksesta toimitettavat tiedot	23
7.3	Tyyppin C voimalaitoksesta toimitettavat tiedot	25
7.4	Tyyppin D voimalaitoksesta toimitettavat tiedot	25
7.4.1	Voimalaitostietojen toimittaminen ja aikataulu	25
7.4.2	Toimitettavat tiedot.....	25
8	Poikkeukset vaatimuksista	30
9	Reaaliaikaiset mittaukset, tiedonvaihto ja instrumentointi	31
9.1	Tyyppin A voimalaitoksen reaaliaikaiset mittaukset ja tiedonvaihto	31
9.2	Tyyppin B voimalaitoksen reaaliaikaiset mittaukset ja tiedonvaihto	31
9.3	Tyyppin C ja D voimalaitosten reaaliaikaiset mittaukset ja tiedonvaihto.....	31
9.4	Tyyppin C ja D voimalaitosten instrumentointi	32
10	Yleiset vaatimukset.....	33
10.1	Sähköjärjestelmän jännitteet ja taajuudet	33
10.2	Tyyppin A voimalaitoksen yleiset vaatimukset.....	33
10.2.1	Voimalaitoksen jännite-taajuustoiminta-alue	33
10.2.2	Taajuuden muutosnopeuden sietokyky	33
10.2.3	Taajuussäätö-ylitaajuustoimintatila (LFSM-O).....	34
10.2.4	Pätötehonsäätö.....	35
10.2.5	Pätötehotuotannon sallittu alentaminen.....	35
10.2.6	Etäohjausvalmius.....	35

16.11.2018

10.2.7	Automaattinen kytketyminen	35
10.3	Tyypin B voimalaitoksen yleiset vaatimukset.....	35
10.3.1	Etäohjausvalmius.....	35
10.3.2	Lähivikakestoisuus	36
10.3.3	Suuntaajakytketyn voimalaitoksen vikavirran syöttö	38
10.3.4	Pätötehon palautuminen jännitehäiriön jälkeen	38
10.3.5	Suojaus.....	39
10.4	Tyypin C voimalaitoksen yleiset vaatimukset.....	40
10.4.1	Voimalaitoksen ohjaus ja kaukokäyttö.....	40
10.4.2	Taajuussäätö-alitaajuustoimintatila (LFSM-U)	40
10.4.3	Stabiiliutta koskevat vaatimukset.....	41
10.4.4	Sähkön laatu	42
10.4.5	Päämuuntajan tähtipisteen maadoitus	42
10.4.6	Pimeäkäynnistys ja saarekekäyttö	42
10.5	Tyypin D voimalaitoksen yleiset vaatimukset.....	42
10.5.1	Voimalaitoksen jännite-taajuustoiminta-alue	42
10.5.2	Lähivikakestoisuus	43
10.5.3	Laskelma voimalaitoksen toiminnasta jännitehäiriön yhteydessä	46
10.5.4	Tahdistamista koskevat vaatimukset.....	47
	Tahtikonevoimalaitoksia koskevat vaatimukset	48
11	Tahtikonevoimalaitosten pätötehon ja taajuuden säätö	48
11.1	Tyypin A tahtikonevoimalaitoksen pätötehon ja taajuuden säätö.....	48
11.2	Tyypin B tahtikonevoimalaitoksen pätötehon ja taajuuden säätö.....	48
11.3	Tyypin C ja D tahtikonevoimalaitosten pätötehon ja taajuuden säätö	48
11.3.1	Fingridin oikeudet sähköjärjestelmän häiriötilassa.....	48
11.3.2	Voimalaitoksen pätöteho ja käynnistysaika	48
11.3.3	Pätötehon ja taajuuden säädön toteutus	49
11.3.4	Pätötehon muutosnopeus ja säätöalue	51
11.3.5	Omakäytölle jääminen ja toiminta omakäytöllä	52
12	Tahtikonevoimalaitosten loistehokapasiteetti	53
12.1	Tyypin B tahtikonevoimalaitoksen loistehokapasiteetti	53
12.2	Tyypin C ja D tahtikonevoimalaitosten loistehokapasiteetti.....	53
12.2.1	Generaattorilta vaadittava loistehokapasiteetti	53
12.2.2	Tahtikonevoimalaitokselta vaadittava loistehokapasiteetti.....	53
12.2.3	Lisäloistehokapasiteetti	54
12.2.4	Loistehokapasiteetilaskelma	54
12.2.5	Loistehokapasiteetin rajoittaminen	55
13	Tahtikonevoimalaitosten jännitteensäätö	56
13.1	Tyypin B tahtikonevoimalaitoksen jännitteensäätö	56
13.2	Tyypin C tahtikonevoimalaitoksen jännitteensäätö	56
13.2.1	Jännitteensäädön toiminta ja käyttötapa	56
13.2.2	Generaattorin jännitteensäädön suorituskyky.....	56
13.2.3	Generaattorin jännitteensäädön suorituskykylaskelma.....	57
13.2.4	Generaattorin jännitteensäädön toimintatilat ja toiminnallisuudet	57
13.2.5	Jännitteensäädön toimintatilojen muutokset.....	58
13.2.6	Jännitteensäädön toimintaan liittyvät rajoittimet ja suojaukset.....	58
13.2.7	Voimalaitoksen jännite- ja loistehosäätöön osallistuvat muut komponentit	58

16.11.2018

13.3	Tyypin D tahtikonevoimalaitoksen jännitteensäätö	59
14	Tahtikonevoimalaitosten käyttöönottokokeet.....	60
14.1	Kaikkien tahtikonevoimalaitosten käyttöönottokokeiden yhteiset vaatimukset	60
14.2	Tyypin B tahtikonevoimalaitoksen käyttöönottokokeet.....	60
14.3	Tyypin C tahtikonevoimalaitoksen käyttöönottokokeet	61
14.3.1	Käyttöönottokokeisiin liittyvät suunnitelmat, mittaukset ja tiedonvaihto.....	61
14.3.2	Käyttöönottokokeen korvaaminen	62
14.3.3	Käyttöönottokokeiden dokumentointi ja hyväksyminen.....	63
14.3.4	Käyttöönottokokeissa todennettavat toiminnot	63
14.4	Tyypin D tahtikonevoimalaitoksen käyttöönottokokeet	67
15	Tahtikonevoimalaitosten mallinnusvaatimukset	68
15.1	Tyypin C ja D tahtikonevoimalaitosten mallinnusvaatimukset.....	68
15.1.1	Dynamiikkamallinnustietojen toiminnalliset vaatimukset.....	68
15.1.2	Mallinnustietojen todentamista ja dokumentaatiota koskevat vaatimukset.....	68
15.1.3	Erytistarkasteluvaatimukset.....	70
15.1.4	Vaatimukset kompensointilaitteistojen mallinnukselle.....	70
	Suuntaajakytkettyjä voimalaitoksia koskevat vaatimukset.....	71
16	Suuntaajakytkettyjen voimalaitosten pätothon ja taajuuden säätö.....	71
16.1	Tyypin A suuntaajakytketyn voimalaitoksen pätothon ja taajuuden säätö	71
16.2	Tyypin B suuntaajakytketyn voimalaitoksen pätothon ja taajuuden säätö.....	71
16.3	Tyypin C ja D suuntaajakytkettyjen voimalaitosten pätothon ja taajuuden säätö	71
16.3.1	Fingridin oikeudet sähköjärjestelmän häiriötilassa.....	71
16.3.2	Voimalaitoksen pätotho, käynnistys ja omakäyttö	71
16.3.3	Pätothon ja taajuuden säädön toteutus	72
16.3.4	Pätothon rajoittaminen	73
16.3.5	Pätothon muutosnopeuden rajoittaminen	73
16.3.6	Pätothon nopea alassäätö.....	74
16.3.7	Muutokset pätothon ja taajuuden säädön toimintatilojen välillä	74
16.3.8	Säädön tarkkuus ja herkkyys	74
16.3.9	Voimalaitoksen tehon tuotannon keskeyttäminen kovalla tuulella.....	74
16.3.10	Tuotannon aloittaminen uudelleen sähköverkosta irtikytketymisen jälkeen	75
17	Suuntaajakytkettyjen voimalaitosten loistehokapasiteetti.....	76
17.1	Tyypin B suuntaajakytketyn voimalaitoksen loistehokapasiteetti	76
17.2	Tyypin C ja D suuntaajakytkettyjen voimalaitosten loistehokapasiteetti	76
17.2.1	Loistehokapasiteettivaatimus	76
17.2.2	Lisäloistehokapasiteetti	76
17.2.3	Loistehokapasiteettivaatimuksen saavuttamiseksi hyödynnettävät komponentit	77
17.2.4	Loistehokapasiteettilaskelma	77
17.2.5	Loistehokapasiteetin rajoittaminen	78
18	Suuntaajakytkettyjen voimalaitosten jännitteen ja loistehon säätö	79
18.1	Tyypin B suuntaajakytketyn voimalaitoksen jännitteen ja loistehon säätö.....	79
18.2	Tyypin C suuntaajakytketyn voimalaitoksen jännitteen ja loistehon säätö	79
18.2.1	Jännitteen ja loistehon säädön toiminnallisuudet.....	79
18.2.2	Vakiojännitesäätö.....	80
18.2.3	Vakio-loistehosäätö.....	81
18.2.4	Vakio-tehokerroinsäätö	81

16.11.2018

18.2.5	Jännite- ja loistehosäädön toimintatilojen ja asetteluarvojen muutokset	81
18.2.6	Jännitteensäätäjän toimintaan liittyvät suojaukset sekä rajoittimet	81
18.2.7	Muut jännite- ja loistehosäätöön osallistuvat komponentit	81
18.3	Tyypin D suuntaajakytketyn voimalaitoksen jännitteen ja loistehon säätö	82
19	Suuntaajakytkettyjen voimalaitosten käyttöönottokokeet	83
19.1	Kaikkien suuntaajakytkettyjen voimalaitosten käyttöönottokokeiden yhteiset vaatimukset	83
19.2	Tyypin B suuntaajakytketyn voimalaitoksen käyttöönottokokeet.....	83
19.3	Tyypin C suuntaajakytketyn voimalaitoksen käyttöönottokokeet.....	84
19.3.1	Käyttöönottokokeisiin liittyvät suunnitelmat, mittaukset ja tiedonvaihto.....	84
19.3.2	Käyttöönottokokeen korvaaminen	85
19.3.3	Käyttöönottokokeiden dokumentointi ja hyväksyminen.....	86
19.3.4	Käyttöönottokokeissa todennettavat toiminnot	86
19.4	Tyypin D suuntaajakytketyn voimalaitoksen käyttöönottokokeet.....	90
20	Suuntaajakytkettyjen voimalaitosten mallinnusvaatimukset.....	91
20.1	Tyypin C ja D suuntaajakytkettyjen voimalaitosten mallinnusvaatimukset	91
20.1.1	Yleiset mallinnusvaatimukset	91
20.1.2	Voimalaitoksen aggregointi laskentamallia varten	91
20.1.3	Tehonjako- ja vikavirtalaskentaa koskevat vaatimukset	91
20.1.4	Suuntaajakytketyn voimalaitoksen dynamiikkalaskentaa koskevat vaatimukset	91
20.1.5	Mallinnustietojen todentamista ja dokumentaatiota koskevat vaatimukset.....	92
20.1.6	Eriyistarkasteluvaatimukset.....	93
20.1.7	Vaatimukset kompensointilaitteistojen mallinnukselle.....	93
21	Liite A: Tyypin D voimalaitoksen todentamisprosessin seurantataulukot	94
21.1	Vaihe 1 (Suunnittelu).....	94
21.2	Vaihe 2 (Käyttöönotto ja todentaminen)	95
21.3	Vaihe 2 - Tahtikonevoimalaitoksen käyttöönottokokeet yksityiskohtaisesti	96
21.4	Vaihe 2 - Suuntaajakytketyn voimalaitoksen käyttöönottokokeet yksityiskohtaisesti	97
21.5	Vaihe 3 (Tarkastus ja hyväksyntä)	98
22	Liite B: Voimalaitosten jännitteensäädön asetteluperiaatteet	99
23	Liite C: Lisästabiloinnin viritysohje Suomen voimajärjestelmään liitettäville generaattoreille	108

16.11.2018

1 Johdanto

Tämä asiakirja sisältää voimalaitosten järjestelmätekniset vaatimukset, jotka Fingrid Oyj (myöhemmin "Fingrid") on sille määrätyn järjestelmävastuun perusteella asettanut Suomen sähköjärjestelmään liitettäville voimalaitoksille. Näiden järjestelmäteknisten vaatimusten lisäksi voimalaitosten on noudatettava liittymishetkellä voimassa olevia Fingridin yleisiä liittymisehtoja (YLE), kantaverkkosopimuksen mukaisia ehtoja sekä liittymispisteen verkonhaltijan asettamia liittymisehtoja.

Vaatimusten lähtökohtana on Eurooppalainen verkkosääntö (Euroopan komission asetus 2016/631), johon Fingrid on tehnyt kansalliset lisäykset ja täsmennykset. Eurooppalaisten verkkosääntöjen tavoitteena on taata tasapuoliset ja syrjimättömät kilpailuolosuhteet sähkön sisämarkkinoilla, varmistaa sähköjärjestelmän käyttövarmuus ja luoda yhtenäiset liittymisehdot verkkoliitynnöille.

Kansallisesti voimalaitosten järjestelmäteknisten vaatimusten asettamisella pyritään varmistamaan, että

- voimalaitos kestää sähköjärjestelmässä esiintyvät jännite- ja taajuusvaihtelut,
- voimalaitos tukee sähköjärjestelmän toimintaa häiriötilanteiden yhteydessä sekä toimii luotettavasti niiden aikana ja niiden jälkeen,
- voimalaitos ei verkossa ollessaan aiheuta haittaa muille sähköjärjestelmään kytketyille laitteille, ja että
- liittymispisteen verkonhaltijalla ja Fingridillä on käytössään sähköjärjestelmän ja sen käytön suunnitteluun sekä käyttövarmuuden ylläpitoon tarvittavat tiedot voimalaitoksesta.

Luvuissa [3–10](#) esitetyt vaatimukset koskevat sekä tahtikone- että suuntaajakytkettyjä voimalaitoksia. Luvuissa [11–15](#) esitetyt vaatimukset koskevat kaikkia niitä voimalaitoksia, joissa on suoraan verkkoon kytkettyjä tahtigeneraattoreita. Luvuissa [16–20](#) esitetyt vaatimukset koskevat kaikkia niitä voimalaitoksia, joiden tuottama sähköteho syötetään sähköjärjestelmään osittain tai kokonaan suuntaajan kautta. Jos muunlaisia voimalaitoksia aiotaan kytkeä sähköjärjestelmään, Fingrid määrittää niille vaatimukset erikseen.

16.11.2018

2 Termit ja määritelmät

Alimagnetointirajoin: Tahtigeneraattorin jännitteensäädön rajoitin, jonka tehtävä on ylläpitää riittävä generaattorin magnetointivirta, jottei tahtikäyttöä menetetä (engl. under excitation limiter (UEL)).

Erilliskäyttöinen voimalaitos: Voimalaitos, joka on suunniteltu toimimaan vain sähköjärjestelmän poikkeus- tai häiriötilanteessa tai saarekekäytössä.

Generaattorimuuntaja: Tahtikonevoimalaitoksen muuntaja, jonka kautta generaattorin tuottama sähköteho syötetään sähköjärjestelmään.

Generaattorin liitinjännite: Katso liitinjännite.

Jännitteensäätäjä: Säättää voimalaitoksen tuottamaa loistehoa käyttäen referenssinään joko generaattorin liitinjännitettä tai liittymispisteen jännitettä (engl. automatic voltage regulator (AVR)).

k-kerroin: Määrittää suuntaajakytkeilyn voimalaitoksen vikavirran syötön suhteessa vian aikaiseen jäännösjännitteeseen.

$$k = \frac{\frac{\Delta I_q}{I_n}}{\frac{\Delta U}{U_n}}$$

missä I_q on loisvirta, I_n on voimalaitoksen nimellisvirta, U vian aikainen jäännösjännite, U_n on nimellisjännite.

Käyttöönottokokeet: Voimalaitosten järjestelmäteknisiin vaatimuksiin liittyvät voimalaitoksen käyttöönottokokeet.

Liitinjännite: Generaattorikiskon jännite.

Liittyjä: Toimija, jonka omistama voimalaitos liittyy sähköjärjestelmään tai kiinteistön omistaja, jonka omistamaan kiinteistöön liittyy voimalaitos.

Liittymispiste: Liittymissopimuksen mukainen omistusraja.

Liittymissopimus: Liittyjän ja liittymispisteen verkonhaltijan välinen sopimus, jossa määritellään ehdot liittyjän liittämiseksi liittymispisteen verkonhaltijan sähköverkkoon.

Loisteho: Jännitteen ja virran tehollisarvojen tulon imaginäärikomponentti, yksikkö Mvar.

Loistehokapasiteetti: Suurin liittymispisteessä mitattava loisteho, jonka voimalaitos voi yhtäjaksoisesti ilman aikarajaa tuottaa tai kuluttaa.

Loistehostatiikka: Voimalaitoksen tuottaman loistehon suhteellinen muutos verrattuna jännitteen muutokseen (engl. slope).

16.11.2018

Minimiteho (P_{\min}): Voimalaitoksen minimiteho on voimalaitoksen liittymispisteestä mitattava pienin mahdollinen pätöteho, jolla laitos voi toimia yhtäjaksoisesti ilman aikarajaa.

Mitoitusteho (P_{\max}): Voimalaitoksen mitoitusteho on voimalaitoksen liittymispisteestä mitattava suurin pätöteho, jolla laitos voi toimia yhtäjaksoisesti ilman aikarajaa ja joka on määritetty liittymissopimuksessa tai muuten määritetty liittymispisteen verkonhaltijan ja liittyjän kesken. Mitoitusteho ei saa olla ohjelmallisesti rajoitettu liittyjän sähköntuotantolaitteiston nimellistä mitoitustehoa pienemmäksi.

Normaali käyttöjännite: Liittymispisteen verkonhaltijan määrittämä liittymispisteen jännite (100 %:n arvoa vastaava jännite). Suhteellisarvona ilmoitettuna normaali käyttöjännite on 1,0 pu.

Nostomuuntaja: Suuntaajakytketyn voimalaitoksen kokoomakiskon ja liittymispisteen välissä oleva muuntaja, jonka kautta voimalaitoksen tuottama sähköteho syötetään sähköjärjestelmään.

Numeerinen: Tieto ilmoitetaan digitaalisesti numeroina tietokoneella luettavassa ja edelleen muokattavissa olevassa muodossa, esimerkiksi mittausaikasarja käyttöönottokokeesta.

Näennäisteho: Jännitteen ja virran tehollisarvojen tulo, yksikkö MVA.

Omakäyttöteho: Voimalaitoksen omakäyttölaitteiden kuluttama näennäisteho. Omakäyttölaitteina pidetään niitä voimalaitoksen laitteita ja koneita, jotka voimalaitoksessa tarvitaan sähkön tai sähkön ja lämmön tuottamiseen ja tuotantovalmiuden ylläpitämiseen sekä laitoksen aiheuttamien ympäristöhaittojen poistamiseen tai pienentämiseen.

Pienin säätötaso: Minimiteho, mikäli primäärienergian saatavuus ei aseta rajoitteita.

pu: per unit, suhteellisarvo. Suuretta verrataan ennalta määrättyyn perusarvoon.

Pimeäkäynnistysominaisuus: Voimalaitoksen kyky käynnistää sähköntuotanto oman voimanlähteen avulla, ilman ulkoista sähkönsyöttöä sähköverkosta.

PSS: Lisästabilointipiiri (engl. power system stabilizer). Jännitteensäätäjän lisätoiminto, jonka tavoitteena on parantaa matalataajuuksien tehoheilahtelujen vaimennusta laitostason paikallisen heilahtelun sekä sähköjärjestelmän alueiden välisen heilahtelun osalta.

Pätöteho: Jännitteen ja virran tehollisarvojen tulon reaalikomponentti, yksikkö MW.

Reservivoimalaitos: Reservivoimalaitosta käytetään vain sähköjärjestelmän häiriöistä selviytymiseen ja sähköjärjestelmän normaalitilaan palauttamiseen häiriöiden jälkeen sekä sähköjärjestelmän tehotasapainon hallintaan tilanteissa, joissa kaikki kaupallisesti saatavilla olevat resurssit on käytetty.

Statiikka: Voimalaitoksen tuottaman pätötehon suhteellinen muutos verrattuna taajuuden muutokseen (engl. droop).

16.11.2018

Suuntaajakytketty voimalaitos: Sähköä tuottava yksikkö tai sähköä tuottavien yksiköiden muodostama kaupallinen kokonaisuus, joka on liitetty sähköverkkoon joko synkronoimattomasti tai tehoelektroniikan kautta ja jolla on myös yksi liittymispiste siirtoverkkoon, jakeluverkkoon, mukaan lukien suljettu jakeluverkko, tai suurjännitteiseen tasasähköjärjestelmään.

Suurin säätötaso: Mitoitusteho, mikäli primäärienergian saatavuus tai ympäristön lämpötila ei aseta rajoitteita.

Säädön toimintatila: Säädön toimintatila tarkoittaa erilaisia voimalaitoksen säätöjärjestelmien toimintatiloja, esimerkiksi vakio pätehosäätö, taajuussäätö, vakioolistehosäätö tai vakiojännitesäätö.

Taajuussäätö: Voimalaitos säätää määritetyn statiikan perusteella tuottamaansa pätehoa sähköjärjestelmän taajuuden mukaan. Näin voimalaitos tukee toiminnallaan sähköjärjestelmän taajuuden ylläpitoa (engl. frequency control).

Tahtikonevoimalaitos: Jakamaton laitteistokokonaisuus, joka voi tuottaa sähköenergiaa siten, että sen tuotetun jännitteen taajuus, generaattorin nopeus ja verkkojännitteen taajuus ovat vakiosuhteessa toisiinsa ja siten tahtikäytössä.

Toimintatila: Katso säädön toimintatila.

Tuotantoteho: Voimalaitoksen tuottama päteho tietyllä ajan hetkellä.

Turpiinigeneraattori: Turpiinin ja generaattorin yhdistelmä, joka muuttaa turpiinin läpi virtaavan aineen liike-energian sähköenergiaksi.

Tuuliturpiinigeneraattori: Voimantuotantoyksikkö, joka muuttaa tuulen liike-energian sähköenergiaksi.

Tuulivoimalaitos: Voimalaitos, jossa on yksi tai useampi tuuliturpiinigeneraattori.

Vaatimukset: Voimalaitosten järjestelmätekniset vaatimukset VJV2018.

Voimalaitos: Voimantuotantoa varten rakennettu kokonaisuus, joka muuntaa primäärienergiaa sähköenergiaksi ja pystyy syöttämään sähkötehoa liittymispisteeseen. Voimalaitos rakentuu yhden tai useamman voimantuotantoyksikön ympärille ja sisältää voimantuotantomuodosta riippuen energian tuotantoon vaadittavan laitteiston ja järjestelmät, voimalaitostason säätö- ja automaatiojärjestelmän, voimalaitoksen sisäisen sähköverkon, generaattori-, nosto- ja omakäyttömuuntajat sekä muut voimalaitoksen apulaitteet.

YLE: Fingridin yleiset liittymisehdot.

Ylimagnetointirajoitin: Ylimagnetointirajoitin on jännitteensäädön rajoitin, jonka tehtävänä on estää generaattorin ja generaattorimuuntajan ylimagnetointi rajoittamalla magnetointivirtaa (engl. over excitation limiter).

16.11.2018

3 Vaatimusten soveltamisala

Voimalaitosten järjestelmätekniset vaatimukset koskevat niitä Suomen sähköjärjestelmään kytkettyjä tai kytkettäviä voimalaitoksia, joiden mitoitusteho on vähintään 0,8 kW. Vaatimukset eroavat voimalaitoksen liittämistavan, voimalaitoksen mitoitustehon ja liittymispisteen jännitetason perusteella.

Vaatimukset koskevat sähköjärjestelmään liitettäviä uusia voimalaitoksia, mutta niitä tulee soveltaa myös käytössä oleviin voimalaitoksiin silloin, kun niiden järjestelmäteknisiä ominaisuuksia muutetaan. Muutoksesta on ilmoitettava luvun [6.2](#) menettelyn mukaisesti.

Liittyjän vastuulla on täyttää ja ylläpitää VJV2018 vaatimukset, mikäli voimalaitoksen sitova hankintasopimus on tehty 19.5.2018 jälkeen. Muussa tapauksessa liittyjän tulee täyttää ja ylläpitää ne vaatimukset, jotka ovat olleet voimassa voimalaitoksen liittymissopimusta tehtäessä. Vaatimukset tulee täyttää liittymispisteessä tai vaatimuskohtaisesti erikseen määritetyssä pisteessä.

Vaatimukset on porrastettu voimalaitoksen mitoitustehon ja liittymispisteen jännitetason mukaisesti tyyppiluokkiin. Asiakirjassa käytetyt tyyppiluokat on esitetty taulukossa 3.1.

Taulukko 3.1. Voimalaitosten tyyppiluokittelu mitoitustehon ja liittymispisteen jännitetason perusteella.

Tyyppi-luokka	Liittymispisteen jännitetaso	Ehto	Voimalaitoksen mitoitusteho P_{max}
Tyyppi A	Liittymispisteen jännitetaso on alle 110 kV ¹	ja (*)	Voimalaitoksen mitoitusteho on vähintään 0,8 kW mutta alle 1 MW. ($0,8 \text{ kW} \leq P_{max} < 1 \text{ MW}$)
Tyyppi B	Liittymispisteen jännitetaso on alle 110 kV ¹	ja (*)	Voimalaitoksen mitoitusteho on vähintään 1 MW mutta alle 10 MW. ($1 \text{ MW} \leq P_{max} < 10 \text{ MW}$)
Tyyppi C	Liittymispisteen jännitetaso on alle 110 kV	ja (*)	Voimalaitoksen mitoitusteho on vähintään 10 MW mutta alle 30 MW. ($10 \text{ MW} \leq P_{max} < 30 \text{ MW}$)
Tyyppi D	Liittymispisteen jännitetaso on vähintään 110 kV	tai (+)	Voimalaitoksen mitoitusteho on vähintään 30 MW. ($P_{max} \geq 30 \text{ MW}$)

¹ Riippumatta liittymissopimuksen mukaisesta liittymispisteen jännitteestä, tyyppien A ja B voimalaitosten liittymispisteen jännitetasoksi katsotaan se jännitetaso, johon voimalaitoksen päämuuntaja liitetään tai jännitetaso, johon voimalaitos liittyy suoraan ilman päämuuntajaa.

Tahtikonevoimalaitoksen mitoitusteho on luokiteltava laitteiston koon mukaan, ja siihen tulee sisällyttää kaikki voimalaitoksen osat, jotka tavallisesti käyvät erottamattomasti yhdessä, kuten yhden kombilaitteiston erilliset vaihtosähkögeneraattorit, joita käyttävät erilliset kaasua- ja höyryturbiinit. Laitosta, johon sisältyy useita tällaisia kombilaitteistoja, tulee arvioida yhden kombiyksikön koon eikä laitoksen kokonaiskapasiteetin perusteella.

Suuntaajakytketyn voimalaitoksen mitoitusteho on luokiteltava voimalaitoksen kokonaiskapasiteetin perusteella. Tällainen voimalaitos sisältää yhden tai useita suuntaajakytkettyjä tuotantoyksiköitä, jotka on koottu yhteen yhdeksi taloudelliseksi yksiköksi ja joilla on yksi liittymispiste.

16.11.2018

Vaatimukset eivät koske erilliskäytössä olevia varavoimalaitoksia, mikäli ne käyvät sähköjärjestelmään kytkettyinä alle 5 minuuttia kalenterikuukaudessa, kun sähköjärjestelmä on normaalitilassa. Varavoimalaitoksen ja sähköjärjestelmän rinnakkaista toimintaa huollon tai käyttöönottokokeiden aikana ei oteta huomioon viiden minuutin määräajassa. Huolloksi katsotaan ajoittaiset toistuvat toimintakokeet, joiden ajankohta on ennalta määrätty (esim. tunnin koekäyttö jokaisen kuukauden ensimmäisenä maanantaina tunnilla 8–9).

Merellä sijaitsevien voimalaitosten, jotka on liitetty sähköjärjestelmään, on täytettävä maalla sijaitsevia voimalaitoksia koskevat vaatimukset, paitsi jos voimalaitoksen liityntä on toteutettu suurjännitteisellä tasasähköyhteydellä. Tällöin liittymisehdot määräytyvät tasasähköyhteyksille asetettujen liittymisehtojen mukaan.

Energiavarastojen osalta nämä vaatimukset koskevat ainoastaan pumppuvoimalaitoksia, muun tyyppiset energiavarastot on rajattu vaatimusten ulkopuolelle, kuten esimerkiksi akkuvarastot.

Teollisuuslaitosten verkkoihin liitettyjen voimalaitosten osalta voimalaitosten omistajilla, teollisuuslaitosten verkonhaltijoilla ja niillä liittymispisteen verkonhaltijoilla, joiden sähköverkko on liitetty teollisuuslaitoksen sähköverkkoon, on oikeus sopia ehdoista, jotka koskevat tällaisten voimalaitosten ja tuotantoprosessit turvaavien kriittisten kuormitusten irtikytkemistä liittymispisteen verkonhaltijan sähköverkosta. Tämän oikeuden käyttöä on koordinoitava Fingridin kanssa.

Teollisuuslaitosten verkkoihin liitettyjen sähkön ja lämmön yhteistuotantovoimalaitosten tulee täyttää pätötehon ja taajuuden säätöön liittyvät vaatimukset vain luvun [10.2.3](#) osalta, mikäli seuraavat kriteerit täyttyvät:

- laitosten pääasiallisena tarkoituksena on tuottaa lämpöä kyseisen teollisuuslaitoksen tuotantoprosesseihin;
- sähkön ja lämmön tuotanto ovat erottamattomasti sidoksissa toisiinsa, eli muutos lämmöntuotannossa johtaa väistämättä muutokseen pätötehon tuotannossa ja päinvastoin.

16.11.2018

4 Luottamuksellisuus

Salassapitovelvoitteet on määrätty yksiselitteisesti Euroopan komission asetuksen 2016/631 artiklassa 12 ja niitä velvoitteita sovelletaan kansallisesti näihin Vaatimuksiin:

”12 artikla

Salassapitovelvollisuudet

- 1. Tämän asetuksen nojalla saatuja, vaihdettuja tai toimitettuja luottamuksellisia tietoja koskee 2, 3 ja 4 kohdassa säädetty salassapitovelvollisuus.*
- 2. Salassapitovelvollisuus koskee kaikkia tämän asetuksen säännösten soveltamisalaan kuuluvia henkilöitä, sääntelyviranomaisia ja elimiä.*
- 3. Edellä 2 kohdassa tarkoitettujen henkilöiden, sääntelyviranomaisten ja elinten tehtäviensä yhteydessä saamaa luottamuksellista tietoa ei saa paljastaa muulle henkilölle tai viranomaiselle, sanotun kuitenkaan rajoittamatta kansallisen oikeuden, tämän asetuksen muiden säännösten tai muun asiaan liittyvän unionin lainsäädännön soveltamista niiden soveltamisalaan kuuluviin tapauksiin.*
- 4. Tämän asetuksen nojalla luottamuksellisia tietoja saavilla sääntelyviranomaisilla, elimillä ja henkilöillä on oikeus käyttää saamiaan tietoja ainoastaan tämän asetuksen mukaisten tehtäviensä suorittamiseen, sanotun kuitenkaan rajoittamatta kansallisen tai unionin lainsäädännön soveltamista sen soveltamisalaan kuuluviin tapauksiin.”*

16.11.2018

5 Erityistarkasteluvaatimukset

Liittyjän tulee pyytää Fingridiltä erityistarkastelutarpeen arviointia voimalaitoksen esisuunnitteluvaiheessa, jos voimalaitos kuuluu tyyppiluokkaan D (taulukko [3.1](#)). Fingrid arvioi erityistarkastelutarpeen ainakin seuraavien asioiden osalta: alisyntyvä vuorovaikutus, geomagneettisesti indusoituvat virrat, tehoheilahtelujen vaimentuminen ja pieni minimioikosulkuteho.

Mikäli voimalaitosliittymän tekninen toteutus edellyttää erityistarkastelujen suorittamista, liittyjän tulee suorittaa tarkastelut viimeistään voimalaitosliittymän suunnitteluvaiheessa yhteistyössä Fingridin ja liittymispisteen verkonhaltijan kanssa. Liittyjällä on vastuu erityistarkastelujen suorittamisesta ja koordinoinnista.

Mikäli erityistarkastelut osoittavat, että voimalaitoksen liittäminen edellyttää toimenpiteitä voimalaitoksen suunnittelun tai toteutuksen osalta, kyseiset toimenpiteet rinnastetaan Vaatimuksiin ja liittyjä vastaa niiden toteuttamisesta.

16.11.2018

6 Vaatimusten todentamisprosessi, jatkuva seuranta ja niihin liittyvät vastuut

Tässä luvussa määritellään kaikille tahtikone- ja suuntaajakytketyille voimalaitoksille Vaatimusten todentamisprosessi ja jatkuva seuranta voimalaitosten vaatimustenmukaisuudesta sekä voimalaitosten käyttöönottoilmoitusmenettely. Lisäksi tässä luvussa on määritetty liittyjän, liittymispisteen verkonhaltijan ja Fingridin vastuut, velvollisuudet ja oikeudet todentamisprosessin ja jatkuvan seurannan aikana. Täsmennykset vastuiden, velvollisuuksien ja oikeuksien osalta on kirjattu vaatimuskohtaisesti tämän asiakirjan luvuissa [7–20](#).

Liittyjän tulee huomioida, että tässä asiakirjassa kuvattu vaatimusten todentamisprosessi ei sisällä voimalaitoksen liittämisprosessia kokonaisuudessaan. Prosessi on kuvattu ainoastaan järjestelmätekniikan todentamisen osalta. Liittyjän tulee sopia liittynnystä aina liittymispisteen verkonhaltijan kanssa ennen liittynnän suunnittelua. Liittyjän ja liittymispisteen verkonhaltija solmivat liittymissopimuksen, jossa yksityiskohtaiset liityntäehdot on määritetty. Liityntää ei saa tehdä ilman liittymispisteen verkonhaltijan lupaa.

6.1 Vastuut, velvollisuudet ja oikeudet todentamisprosessin sekä jatkuvan seurannan aikana

6.1.1 Liittyjän ja liittymispisteen verkonhaltijan vastuut, velvollisuudet ja oikeudet

Liittyjällä on vastuu Vaatimusten täyttämisestä ja todentamisesta sekä niihin liittyvistä kustannuksista. Liittyjän vastuulla on täyttää ja ylläpitää Vaatimusten mukainen toiminta koko voimalaitoksen käyttöiän ajan.

Liittyjän on ilmoitettava liittymispisteen verkonhaltijalle suunnitelluista koeohjelmista ja menettelyistä, joita noudatetaan sen todentamiseksi, että voimalaitos on Vaatimusten mukainen, hyvissä ajoin ennen niiden aloittamista. Liittymispisteen verkonhaltija määrittää ilmoitusajankohdan. Liittymispisteen verkonhaltijan on hyväksyttävä suunnitellut koeohjelmat ja menettelyt etukäteen. Tämä liittymispisteen verkonhaltijan hyväksyntä on annettava viipymättä, eikä liittymispisteen verkonhaltija saa perusteettomasti pidättäytyä antamasta sitä. Liittymispisteen verkonhaltija voi osallistua kokeisiin ja rekisteröidä voimalaitoksen suorituskyvyn.

Liittymispisteen verkonhaltijalla on oikeus määrittää lisävaatimuksia, jos siihen on tarvetta voimalaitoksen lähellä olevan sähköverkon takia. Mahdollisten ristiriidat Vaatimusten ja liittymispisteen verkonhaltijan määrittämien lisävaatimuksien välillä ratkaistaan Fingridin ja liittymispisteen verkonhaltijan kesken.

Liittymispisteen verkonhaltijan tulee valvoa Vaatimusten todentamisprosessi voimalaitosprojektin aikana sekä suorittaa prosessin vaatima tiedonvaihto liittyjän ja Fingridin kanssa. Liittymispisteen verkonhaltijan tulee tarkistaa liittyjän toimittamat tiedot ja arvioida, onko voimalaitos Vaatimusten mukainen, ja ilmoittaa arvioinnin tulos liittyjälle.

Liittymispisteen verkonhaltijalla on oikeus pyytää, että liittyjä tekee vaatimustenmukaisuuden varmentamiseen liittyviä kokeita ja simulointeja toistuvan suunnitelman tai yleissuunnitelman mukaisesti tai vian, muutoksen tai laitteen korvaamisen jälkeen, joka voi vaikuttaa siihen, onko voimalaitos Vaatimusten mukainen.

16.11.2018

Liittymispisteen verkonhaltijan on asetettava julkisesti saataville luettelo toimitettavista tiedoista ja asiakirjoista sekä vaatimukset, jotka liittyyjän on täytettävä osana vaatimustenmukaisuuden todentamisprosessia.

Liittymispisteen verkonhaltijan on julkaistava liittyyjän ja liittymispisteen verkonhaltijan vastuiden jakautuminen vaatimustenmukaisuuden varmentamiseen liittyvien kokeiden, simulointien ja seurannan osalta.

Liittymispisteen verkonhaltija voi siirtää vaatimustenmukaisuuden seurannan joko kokonaan tai osittain kolmansien osapuolten tehtäväksi. Tällaisissa tapauksissa liittymispisteen verkonhaltijan on edelleen varmistettava luottamuksellisuuden noudattaminen (luku 4), mukaan lukien salassapitosopimusten tekeminen tehtävien suorittajan kanssa.

Jos vaatimustenmukaisuuden varmentamiseen liittyviä kokeita tai simulointeja ei voida toteuttaa liittymispisteen verkonhaltijan ja liittyyjän sopimalla tavalla liittymispisteen verkonhaltijaan liittyvistä syistä, liittymispisteen verkonhaltija ei saa perusteettomasti pidättäytyä antamasta vaatimusten todentamisprosessin mukaista käyttöönottoilmoitusta (luku 6.4).

Liittyyjän tulee ylläpitää voimalaitoksen Vaatimusten mukainen toiminta myös vaatimusten todentamisprosessin hyväksytyin suorittamisen jälkeen. Mikäli liittyyjä havaitsee voimalaitoksen toiminnan olevan ristiriidassa Vaatimusten kanssa, on liittyyjä velvollinen ilmoittamaan tästä viipymättä liittymispisteen verkonhaltijalle ja Fingridille sekä ryhtymään tarvittaviin toimenpiteisiin ristiriidan poistamiseksi.

Liittymispisteen verkonhaltija on velvollinen ilmoittamaan viipymättä liittyyjälle ja Fingridille, mikäli verkonhaltija havaitsee missä tahansa voimalaitosprojektin vaiheessa tai voimalaitoksen normaalin käytön aikana, että voimalaitos poikkeaa Vaatimuksista.

6.1.2 Fingridin vastuut, velvollisuudet ja oikeudet

Liittymispisteen verkonhaltijan vastuut, velvollisuudet ja oikeudet koskevat Fingridiä, kun voimalaitos liitetään Fingridin verkkoon.

Mikäli Fingrid saa tiedon tai havaitsee voimalaitoksen poikkeavan Vaatimuksista missä tahansa voimalaitosprojektin vaiheessa tai voimalaitoksen normaalin käytön aikana, voi Fingrid vaatia lisäselvitystä ja toimenpiteitä poikkeaman korjaamiseksi. Jos Vaatimuksiin liittyvät voimalaitoksen toiminnan puutteet vaikuttavat sähköjärjestelmän toimintaan, Fingridillä on järjestelmävastaavana oikeus rajoittaa voimalaitoksen toimintaa ja asettaa voimalaitoksen käyttöön liittyviä ehtoja. Fingridillä on oikeus pitää asetetut rajoitteet voimassa, kunnes voimalaitoksen toiminnassa havaitut puutteet on korjattu ja voimalaitoksen kyky täyttää Vaatimukset on todennettu.

Fingridin edustajalla on oikeus osallistua käyttöönottokokeisiin, kun voimalaitos liitetään kolmannen osapuolen sähköverkkoon.

16.11.2018

6.2 Voimalaitoksen järjestelmäteknisten ominaisuuksien muuttaminen

Mikäli käytössä olevaan tyyppin C tai D voimalaitokseen tai sen järjestelmäteknisiin ominaisuuksiin vaikuttaviin laitteistoihin tai järjestelmiin tehdään muutoksia, liittyjän tulee ennen muutosten toteuttamista ilmoittaa liittymispisteen verkonhaltijalle muutoksista ja niiden vaikutuksesta voimalaitoksen kykyyn täyttää Vaatimukset.

Liittymispisteen verkonhaltijan vastuulla on arvioida ja asettaa voimassa olevien voimalaitosten järjestelmäteknisten vaatimusten mukaisesti uudet vaatimukset muutosten kohteena oleviin laitteistoihin ja järjestelmiin.

Liittymispisteen verkonhaltijan tulee päivittää olemassa olevaan liittymissopimukseen tieto muutoksien alaisista laitteista ja niihin sovellettavista Vaatimuksista. Jos liittymispisteen verkonhaltija katsoo, että muutos (uudenaikaistaminen tai laitteen korvaaminen) on laajuudeltaan sellainen, että se edellyttää uutta liittymissopimusta, verkonhaltijan on sovittava uuden liittymissopimuksen ehtoista liittyjän kanssa.

Mikäli liittymispisteen verkonhaltija ja liittyjä eivät pääse yksimielisyyteen liittymisehdoista, on asiasta ilmoitettava Energiavirastolle. Energiaviraston on päätettävä, onko voimassa olevaa liittymissopimusta muutettava tai onko tehtävä uusi liittymissopimus, ja miltä osin Vaatimuksia on noudatettava.

6.3 Vaiheittain etenevät voimalaitoshankkeet

Liittyjän tulee ottaa huomioon voimalaitoksen tuotantokapasiteetin kehittyminen hankkeen eri vaiheissa sekä voimalaitoksen lopullinen mitoitusteho. Vaiheittain etenevien voimalaitoshankkeiden osalta Vaatimukset määräytyvät voimalaitoksen lopullisen mitoitustehon mukaan.

Liittyjän vastuulla on todentaa, että voimalaitos täyttää Vaatimukset, kun vähintään toinen seuraavista ehdoista täyttyy:

- 1) voimalaitoksen mitoitusteho tai liittymispisteen jännitetaso ylittää Vaatimuksiin liittyvän, taulukon [3.1](#) mukaisen tyyppirajan,
- 2) voimalaitoksen rakenne tai toiminnallisuudet muuttuvat siten, että muutos vaikuttaa voimalaitoksen järjestelmäteknisiin ominaisuuksiin ja toiminnallisuuksiin.

6.4 Voimalaitosten vaatimusten todentamisprosessi ja käyttöönottoilmoitusmenettely

6.4.1 Tyyppin A voimalaitoksen todentamisprosessi ja käyttöönottoilmoitusmenettely

Kunkin tyyppin A uuden voimalaitoksen liittämistä koskevaan käyttöönottoilmoitusmenettelyyn on sisällyttävä asennusdokumentin toimittaminen. Liittyjän on varmistettava, että liittymispisteen verkonhaltijalta saatuun asennusdokumenttiin merkitään vaaditut tiedot ja se toimitetaan liittymispisteen verkonhaltijalle.

16.11.2018

Jokaisesta voimalaitoksesta on toimitettava erillinen asennusdokumentti. Liittyjä voi käyttää vaatimustenmukaisuuden todentamiseen asetuksen (EY) N:o 765/2008 mukaisesti annettuja laitetodistuksia.

Liittymispisteen verkonhaltijan on varmistettava, että kolmannet osapuolet voivat toimittaa vaaditut tiedot liittyjän puolesta.

Liittymispisteen verkonhaltijan on määriteltävä asennusdokumentin sisältö. Asennusdokumentissa on oltava vähintään seuraavat tiedot:

- a) paikka, jossa fyysinen liityntä tehdään;
- b) liittymispäivämäärä;
- c) laitteiston mitoitusteho kilowatteina;
- d) primäärienergiälähteen tyyppi;
- e) voimalaitoksen luokittelu kehittymässä olevaksi teknologiaksi Energiaviraston antaman vahvistuksen mukaisesti;
- f) laitospaikalla sijaitsevista laitteista käytettyjen valtuutetun todentajan antamien laitetodistusten viitetiedot;
- g) sellaisten laitteiden osalta, joista ei ole saatu laitetodistusta, liittymispisteen verkonhaltijan ohjeiden mukaiset tiedot; ja
- h) Liittyjän ja asentajan yhteystiedot ja näiden allekirjoitukset.

Liittyjän on varmistettava, että liittymispisteen verkonhaltijalle ja Energiavirastolle ilmoitetaan voimalaitoksen pysyvästä käytöstä poistamisesta. Liittymispisteen verkonhaltijan on varmistettava, että tällaisen ilmoituksen voivat tehdä kolmannet osapuolet, mukaan luettuina toimitusyhteenliittymät (ts. aggregaattorit).

6.4.2 Tyypin B ja C voimalaitosten todentamisprosessi ja käyttöönottoilmoitusmenettely

Tyypin B ja C voimalaitosten liittämistä koskevassa käyttöönottoilmoitusmenettelyssä sallitaan valtuutetun todentajan antamien laitetodistusten käyttö.

Kunkin uuden tyypin B voimalaitoksen liittämistä koskevaa käyttöönottoilmoitusmenettelyä varten liittyjän on toimitettava liittymispisteen verkonhaltijalle voimalaitoksen asiakirja (taulukko [7.1](#)), johon sisältyy vaatimustenmukaisuusilmoitus.

Kunkin uuden tyypin C voimalaitoksen liittämistä koskevaa käyttöönottoilmoitusmenettelyä varten liittyjän on toimitettava liittymispisteen verkonhaltijalle voimalaitoksen asiakirjat (taulukot [7.2](#) ja [7.3](#)), joihin sisältyy vaatimustenmukaisuusilmoitus.

16.11.2018

Vaatimustenmukaisuusilmoituksessa liittyjä merkitsee luvun [7](#) taulukon Viite-sarakkeeseen kunkin toimitetun dokumentin tai muun tiedoston nimen ja vahvistaa allekirjoituksellaan, että voimalaitos täyttää asetetut Vaatimukset.

Jokaisesta voimalaitoksesta on toimitettava erillinen riippumaton voimalaitoksen asiakirja.

Liittyjän tulee todentaa voimalaitoksen Vaatimusten mukainen toiminta käyttöönottokokein ja toimittaa liittymispisteen verkonhaltijalle Vaatimusten mukaiset tiedot käyttöönottokokeiden jälkeen.

Liittyjän suoritettua Vaatimusten todentamisen mukaiset toimenpiteet, liittymispisteen verkonhaltijan tulee tarkistaa liittyjän toimittamat tiedot ja antaa lausunto Vaatimusten todentamisesta. Hyväksytyään täydellisen ja riittävän voimalaitoksen asiakirjan liittymispisteen verkonhaltijan on annettava liittyjälle lopullinen käyttöönottoilmoitus.

Lopullisen käyttöönottoilmoituksen antamisen jälkeen liittymispisteen verkonhaltija toimittaa Vaatimusten mukaiset tiedot Fingridille. Mikäli liittymispisteen verkonhaltija kieltäytyy antamasta lopullista käyttöönottoilmoitusta, tulee perustelu ja vaaditut toimenpiteet asian korjaamiseksi esittää liittyjälle.

Voimalaitostietojen dokumentointi ja toimittaminen on määritetty luvussa [7](#). Reaaliaikaiset mittaukset ja instrumentointi on määritetty luvussa [9](#). Vaatimusten todentaminen käyttöönottokokein on määritetty luvuissa [14](#) ja [19](#). Mallinnusvaatimukset ja todentaminen on määritetty luvuissa [15](#) ja [20](#).

Vaatimusten todentamiseen liittyvien toimenpiteiden tulee olla hyväksytysti suoritettuina viimeistään 12 kk kuluttua hetkestä, jolloin voimalaitos on ensimmäisen kerran syöttänyt pätötehoa sähköjärjestelmään.

Liittyjän on varmistettava, että liittymispisteen verkonhaltijalle ja Energiavirastolle ilmoitetaan voimalaitoksen pysyvistä käytöstä poistamisesta.

6.4.3 Tyypin D voimalaitoksen todentamisprosessi ja käyttöönottoilmoitusmenettely

Liittyjän ja liittymispisteen verkonhaltijan tulee suorittaa tyypin D voimalaitoksen todentamisprosessi ja käyttöönottoilmoitusmenettely vaiheittain taulukon [6.1](#) mukaisesti. Taulukossa [6.1](#) esitetty menettely on kuvattu yksityiskohtaisesti vaiheittain tämän luvun alaluvuissa.

Liittyjän suoritettua Vaatimusten mukaiset toimenpiteet kussakin vaiheessa vaaditussa laajuudessa, liittymispisteen verkonhaltija tarkistaa toimitetut tiedot ja vahvistaa vaadittujen toimenpiteiden toteuttamisen vaihekohtaisesti sekä toimittaa kunkin vaiheen jälkeen vaaditun kytkentä- tai käyttöönottoilmoituksen liittyjälle. Liittymispisteen verkonhaltijan tulee valvoa Vaatimusten todentamisprosessi, mukaan lukien käyttöönottokokeet voimalaitosprojektin aikana, sekä suorittaa prosessin vaatima tiedonvaihto liittyjän ja Fingridin kanssa. Liittymispisteen verkonhaltija toimittaa Vaatimusten mukaiset tiedot Fingridille prosessin kunkin vaiheen vahvistamisen jälkeen.

Voimalaitostietojen dokumentointi ja toimittaminen on määritetty luvussa [7](#). Reaaliaikaiset mittaukset ja instrumentointi on määritetty luvussa [9](#). Vaatimusten todentaminen

16.11.2018

käyttöönottokeihin on määritetty luvuissa [14](#) ja [19](#). Mallinnusvaatimukset ja todentaminen on määritetty luvuissa [15](#) ja [20](#). Prosessin vaiheiden seurantaan ja dokumentointiin tarvittavat taulukot on esitetty liitteessä [A](#).

Liittyjän on varmistettava, että liittymispisteen verkonhaltijalle ja Energiavirastolle ilmoitetaan voimalaitoksen pysyvistä käytöstä poistamisesta.

16.11.2018

Taulukko 6.1. Voimalaitoksen Vaatimusten todentamisprosessi, käyttöönottoilmoitusmenettely ja aikatauluvaatimukset tyyppin D voimalaitoksille.

Prosessin vaihe	Edellytys	Aikatauluvaatimus ja lisätiedot
EON - kytkentäilmoitus	Fyysinen verkkoliityntä on valmis käyttöönottoon.	Liityntä tulee toteuttaa liittymissopimuksen ehtojen mukaisesti. Kytkeäilmoituksen saatuaan liittyjä saa oikeuden kytkeä sähköt liittymispisteen takaiseen verkkoon.
Vaihe 1 (Suunnittelu): <ul style="list-style-type: none"> ● Suunnittelutiedot ● Mallinnustiedot ● Vaaditut laskelmat ● Projektikohtaiset alustavat asetteluarvot ● Reaaliaikaisten mittaustietojen toimitus ● Vaatimustenmukaisuus-ilmoitus 	Liittyjä voi toimittaa vaiheen 1 tiedot heti kun ne ovat saatavilla.	Vaiheen 1 tiedot ja reaaliaikamittaus tulee toimittaa mahdollisimman aikaisin, jotta voimalaitoksen väliaikainen käyttöönottoilmoitus voidaan käsitellä. Toimitettavat tiedot on listattu luvussa 7.4 .
ION - väliaikainen käyttöönottoilmoitus	Liittyjä on toimittanut vaiheen 1 mukaiset tiedot ja toteuttanut reaaliaikamittauksen. Liittymispisteen verkonhaltija on vahvistanut vaadittujen toimenpiteiden toteuttamisen.	Väliaikaisen käyttöönottoilmoituksen saatuaan liittyjä saa oikeuden käyttää voimalaitosta ja tuottaa sähköä liittymispisteeseen enintään 18 kuukauden ajan.
Vaihe 2 (Käyttöönotto ja todentaminen): <ul style="list-style-type: none"> ● Muutokset ja päivitykset vaiheen 1 tietoihin ● Käyttöönottokokeiden suunnittelu ja toteutus ● Koetulosten raportointi ● Mallinnustietojen validointi ● Säättäjiä ja suojauksen lopulliset asetteluarvot ● Vaatimustenmukaisuus-ilmoitus 	Liittymispisteen verkonhaltija on antanut väliaikaisen käyttöönottoilmoituksen.	Liittyjän on toimitettava käyttöönottokoesuunnitelma liittymispisteen verkonhaltijalle viimeistään 2 kuukautta ennen suunniteltua kokeiden aloittamista. Käyttöönottokokeet on suoritettava hyväksytysti 9 kuukauden sisällä, ja vaiheen 2 toimenpiteet 12 kuukauden sisällä, hetkestä, jolloin voimalaitos on syöttänyt ensimmäisen kerran päätotehoa sähköjärjestelmään. Toimitettavat tiedot on listattu luvussa 7.4 .
Vaihe 3 (Tarkastus ja hyväksyntä): <ul style="list-style-type: none"> ● Toimitettujen tietojen tarkastus ● Prosessin hyväksyntä 	Liittyjä on toimittanut vaiheen 2 mukaiset tiedot ja toteuttanut toimenpiteet sekä Liittymispisteen verkonhaltija on vahvistanut vaadittujen toimenpiteiden toteuttamisen.	Liittymispisteen verkonhaltijan tulee tarkistaa toimitetut tiedot ja vahvistaa vaadittujen toimenpiteiden suorittaminen. Liittymispisteen verkonhaltijan tulee toimittaa lausunto vaatimusten todentamisesta viimeistään 3 kuukauden kuluttua vaiheen 2 tietojen vastaanottamisen jälkeen.
FON - lopullinen käyttöönottoilmoitus	Liittymispisteen verkonhaltija on vahvistanut vaiheen 3 toimenpiteiden toteuttamisen.	Lopullisen käyttöönottoilmoituksen saatuaan liittyjä saa oikeuden käyttää voimalaitosta ja tuottaa sähköä liittymispisteeseen toistaiseksi.

16.11.2018

6.4.3.1 Fyysisen liittynän rakentaminen ja kytkentäilmoitus (EON)

Fyysinen verkkoliityntä toteutetaan liittäjän ja liittymispisteen verkonhaltijan solmiman liittymissopimuksen mukaisesti. Kun liityntä on valmis käyttöönotettavaksi, liittymispisteen verkonhaltija tarkistaa liittymissopimuksen ehtojen vaatimustenmukaisuuden ja antaa liittäjälle kytkentäilmoituksen.

KytKentäilmoitus antaa liittäjälle oikeuden kytkeä sähköt hallitsemaansa liittymispisteen takaiseen sähköverkkoon ja siellä sijaitseviin voimalaitoksen apulaitteisiin.

6.4.3.2 Vaihe 1 (Suunnittelu) ja väliaikainen käyttöönottoilmoitus (ION)

Vaiheessa 1 liittjä toimittaa liittymispisteen verkonhaltijalle luvussa [7.4](#) listatut tiedot sekä toteuttaa reaaliaikamittauksen voimalaitokselle luvun [9](#) ohjeistuksen mukaisesti.

Liittäjän tulee toimittaa vaiheen 1 tietojen toimituksen osana vaatimustenmukaisuusilmoitus. Vaatimustenmukaisuusilmoituksessa liittjä merkitsee taulukon [7.2](#) viite sarakkeeseen kunkin toimitetun dokumentin tai muun tiedoston nimen ja vahvistaa allekirjoituksellaan, että voimalaitos täyttää asetetut Vaatimukset.

Vaiheen 1 tiedot ja reaaliaikamittaus tulee toimittaa mahdollisimman aikaisin, jotta voimalaitoksen väliaikainen käyttöönottoilmoitus voidaan käsitellä. Kun liittjä on toimitannut vaiheen 1 mukaiset tiedot ja toteuttanut reaaliaikamittauksen, tulee liittymispisteen verkonhaltija tarkistaa toimitetut tiedot ja vahvistaa vaadittujen toimenpiteiden toteuttaminen sekä toimittaa väliaikainen käyttöönottoilmoitus liittäjälle.

Väliaikaisen käyttöönottoilmoituksen voimassaoloaika on 18 kuukautta ja tänä aikana liittjä saa oikeuden käyttää voimalaitostaan ja tuottaa sähköä liittymispisteeseen.

Väliaikaisen käyttöönottoilmoituksen voimassaoloaika voi pidentää perustellusta syystä korkeintaan 6 kuukautta. Voimassaoloajan pidennystä tulee anoa liittymispisteen verkonhaltijalta ja Fingridiltä, jotka voivat yksimielisellä päätöksellä pidentää väliaikaisen käyttöönottoilmoituksen voimassaoloaika. Mikäli tästä on edelleen tarpeen poiketa, tulee poikkeama anoa luvussa [8](#) esitetyn menettelyn mukaisesti.

6.4.3.3 Vaihe 2 (Käyttöönotto ja todentaminen)

Vaiheessa 2 liittjä suorittaa voimalaitoksen käyttöönottokokeiden suunnittelun ja toteutuksen sekä toimittaa liittymispisteen verkonhaltijalle luvussa [7.4](#) listatut tiedot. Lisäksi vaiheen 1 tietojen mahdolliset muutokset ja päivitykset tulee toimittaa liittymispisteen verkonhaltijalle vaiheessa 2.

Liittäjän tulee toimittaa vaiheen 2 tietojen toimituksen osana vaatimustenmukaisuusilmoitus. Vaatimustenmukaisuusilmoituksessa liittjä merkitsee taulukon [7.3](#) Viite-sarakkeeseen kunkin toimitetun dokumentin tai muun tiedoston nimen ja vahvistaa allekirjoituksellaan, että voimalaitos täyttää asetetut Vaatimukset.

Vaiheen 2 toimenpiteiden edellytyksenä on väliaikainen käyttöönottoilmoitus. Kaikki vaiheen 2 toimenpiteet on saatettava valmiiksi väliaikaisen käyttöönottoilmoituksen voimassaoloaikana.

16.11.2018

Käyttöönottokokeiden suunnittelun osalta liittyjän on toimitettava käyttöönottokoesuunnitelma liittymispisteen verkonhaltijalle viimeistään 2 kuukautta ennen suunniteltua kokeiden aloittamista. Käyttöönottokokeet on suoritettava hyväksytysti 9 kuukauden sisällä, ja vaiheen 2 toimenpiteet 12 kuukauden sisällä, hetkestä, jolloin voimalaitos on syöttänyt ensimmäisen kerran pätötehoa sähköjärjestelmään.

6.4.3.4 Vaihe 3 (Tarkastus ja hyväksyntä) ja lopullinen käyttöönottoilmoitus (FON)

Vaiheessa 3 liittymispisteen verkonhaltija tarkistaa kaikki prosessin aikana toimitetut tiedot ja vahvistaa vaadittujen toimenpiteiden suorittamisen. Liittymispisteen verkonhaltijan tulee toimittaa lausunto Vaatimusten todentamisesta viimeistään 3 kuukauden kuluttua vaiheen 2 tietojen vastaanottamisen jälkeen. Mikäli prosessin aikana toimitetuissa tiedoissa ei ole huomautettavaa, tulee liittymispisteen verkonhaltijan antaa lopullinen käyttöönottoilmoitus.

Lopullinen käyttöönottoilmoitus on voimassa toistaiseksi ja se oikeuttaa liittyjän käyttämään voimalaitosta sekä tuottamaan sähköä liittymispisteeseen.

6.4.3.5 Rajoitettu käyttöönottoilmoitus (LON)

Rajoitettu käyttöönottoilmoitusmenettely astuu voimaan, kun voimalaitoksella tapahtuu merkittäviä ja odottamattomia muutoksia, jotka vaikuttavat voimalaitoksen kykyyn täyttää Vaatimukset. Liittyjän, jolle on annettu lopullinen käyttöönottoilmoitus, on välittömästi ilmoitettava liittymispisteen verkonhaltijalle seuraavista olosuhteista:

- voimalaitoksella toteutetaan tilapäisesti merkittäviä muutoksia tai sen suorituskyky on tilapäisesti heikentynyt; tai
- havaitaan laitevika, joka johtaa jonkin Vaatimuksen noudattamatta jättämiseen.

Liittyjän on haettava liittymispisteen verkonhaltijalta rajoitettua käyttöönottoilmoitusta, jos liittyjä perustellusti odottaa, että ym. olosuhteet jatkuvat yli kolme kuukautta.

Liittymispisteen verkonhaltijan on annettava rajoitettu käyttöönottoilmoitus, johon on sisällyttävä seuraavat selkeästi yksilöidyt tiedot:

- ratkaisemattomat asiat, jotka oikeuttavat rajoitetun käyttöönottoilmoituksen antamisen;
- odotettuun ratkaisuun liittyvät vastuut ja määräajat; ja
- voimassaoloaika, joka saa olla enintään 12 kuukautta. Myönnetty ensimmäinen voimassaoloaika voi olla lyhyempi ja sitä voidaan jatkaa, jos liittymispisteen verkonhaltijalle esitetään sitä tyydyttävät todisteet siitä, että täydellisen vaatimustenmukaisuuden saavuttamisessa on edistytty merkittävästi.

Lopullisen käyttöönottoilmoituksen voimassaolo on keskeytettävä rajoitetun käyttöönottoilmoituksen voimassaoloajaksi niiden kohtien osalta, joita varten rajoitettu käyttöönottoilmoitus on annettu.

16.11.2018

Rajoitetun käyttöönottoilmoituksen voimassaoloaika voidaan jatkaa edelleen, jos liittymispisteen verkonhaltijalle esitetään poikkeuspyyntö ennen voimassaoloajan päättymistä luvun [8](#) poikkeamamenettelyn mukaisesti.

Liittymispisteen verkonhaltijalla on oikeus kieltäytyä hyväksymästä voimalaitoksen käyttö rajoitetun käyttöönottoilmoituksen voimassaolon päätyttyä. Tällaisessa tapauksessa lopullinen käyttöönottoilmoitus ei ole enää voimassa.

Jos liittymispisteen verkonhaltija ei jatka rajoitetun käyttöönottoilmoituksen voimassaoloa poikkeuspyyntöä anottaessa tai jos se kieltäytyy hyväksymästä voimalaitoksen käytön rajoitetun käyttöönottoilmoituksen voimassaolon päätyttyä, liittynä voi antaa asian Energiaviraston päätettäväksi kuuden kuukauden kuluessa liittymispisteen verkonhaltijan päätöksen ilmoittamisesta.

16.11.2018

7 Voimalaitostietojen dokumentointi ja toimittaminen

7.1 Tyypin A voimalaitoksesta toimitettavat tiedot

Liittymispisteen verkonhaltija määrittää tyypin A voimalaitoksesta toimitettavat tiedot, luvun [6.4.1](#) ohjeistuksen mukaisesti.

7.2 Tyypin B voimalaitoksesta toimitettavat tiedot

Tyypin B voimalaitoksesta on toimitettava taulukon [7.1](#) mukaiset tiedot. Lisäksi tahtikonevoimalaitoksesta on toimitettava taulukon [7.4](#) mukaiset tiedot. Liittyjän tulee toimittaa nämä voimalaitostiedot liittymispisteen verkonhaltijalle sähköisinä asiakirjoina käyttöönottokokeiden jälkeen. Toimitettavien tietojen on oltava kirjoitusasultaan ja rakenteeltaan selkeitä ja yksiselitteisiä. Liittymispisteen verkonhaltijan on toimitettava tiedot Fingridille.

Liittyjän tulee toimittaa toimitettavien tietojen osana vaatimustenmukaisuusilmoitus. Vaatimustenmukaisuusilmoituksessa liittyjä merkitsee taulukon [7.1](#) Viite-sarakkeeseen kunkin toimitetun dokumentin tai muun tiedoston nimen ja vahvistaa allekirjoituksellaan, että voimalaitos täyttää asetetut Vaatimukset.

16.11.2018

Taulukko 7.1. Tyyppin B voimalaitoksesta toimitettavat tiedot.

1 Yleistiedot	Viite
1.1 Sähköpääkaavio (single line diagram)	
1.2 Rakenne	
Voimalaitoksen tyyppi (esim. tuulivoima, aurinkovoima, biomassa, kaasutus)	
Perustiedot (esim. tuulivoimalaitoksesta tornin korkeus, roottorin halkaisija, suuntaajakäyttö yms.)	
1.3 Sijaintitieto (paikkakunta, alue, liittymispiste, koordinaatit)	
2 Muuntajien tekniset tiedot:	
2.1 Voimalaitoksen muuntajien lukumäärä, toimittaja- ja tyyppitiedot	
2.2 Muuntajien dokumentaatio ja datalehdet	
Teho [MVA], virta [A], muuntosuhde [ensiö/toisio], oikosulkuiмпedanssi [%], oikosulkuresistanssi [%], kytkentäryhmä ja maadoitustiedot, käämikytkimen säätöalue ja askel [%,%], käämikytkimen askeleiden määrä ja valittu askel [kpl, askel]	
3 Voimalaitoksen tekniset tiedot:	
3.1 Sähköntuotantoyksiköiden lukumäärä, toimittaja- ja tyyppitiedot	
3.4 Sähköntuotantoyksiköiden dokumentaatio ja datalehdet	
Näennäisteho [MVA], mitoitusteho [MW], maksimiteho [MW], minimiteho [MW], virta [A], jännite [V], taajuus [Hz]	
Tahtikoneista sähköiset parametrit (resistanssit, reaktanssit ja niihin liittyvät aikavakiot) ks. taulukko 7.4	
3.5 Tuotantotehon riippuvuus käyttöolosuhteista (esim. tuulen voimakkuus, lämpötila)	
3.6 Mahdollisesti käytössä olevat kompensointi- ja/tai tehokertoimen korjaamisessa käytettävät laitteet	
Lukumäärä, tyyppi, mitoitusarvot (teho, virta, jännite, taajuus)	
Mikäli hyödynnetään yliaaltojen suodatukseen, tiedot rakenteesta ja viritystaajuudesta	
4 Voimalaitoksen ominaisuudet:	
Seuraavat kohdat voidaan korvata esim. valmistajan laitedokumenteilla, IEC61400-21 standardin mukaisella testausdokumentaatiolla tai muulla testausdokumentaatiolla	
4.1 Tiedot voimalaitoksen loistehokapasiteetista ja generaattoreiden PQ-diagrammit	
4.2 Tiedot voimalaitoksen kyvystä toimia ali- ja ylijännitteellä	
4.3 Tiedot voimalaitoksen kyvystä toimia ali- ja ylitaajuudella	
4.4 Tiedot voimalaitoksen kyvystä toimia jännitehäiriöiden yhteydessä	
4.5 Tiedot voimalaitoksen vikavirran syötöstä jännitehäiriön aikana	
4.6 Tiedot voimalaitoksen päätötehonsäätöominaisuuksista	
4.7 Tiedot voimalaitoksen jänniteensäätöominaisuuksista	
5 Voimalaitoksen suojaustiedot:	
5.1 Voimalaitoksen relesuojauskaavio	
5.2 Voimalaitoksen lopulliset relesuojauasettelut	
5.3 Tiedot saarekesuojan toimintaperiaatteesta	
6 Käyttöönottodokumentit:	
6.1 Käyttöönottopöytäkirjat	
6.2 Jänniteensäädön lopulliset asetteluarvot ja toimintatila	
Vaatimustenmukaisuusilmoitus	
Liittyjän edustaja vahvistaa allekirjoituksellaan, että tämän taulukon viitetietojen osoittamat dokumentit todentavat voimalaitoksen täyttävän sille asetetut Vaatimukset. Paikka, aika, allekirjoitus ja nimenselvennys:	

16.11.2018

7.3 Tyypin C voimalaitoksesta toimitettavat tiedot

Tyypin C voimalaitoksista on toimitettava taulukoiden [7.2](#) ja [7.3](#) mukaiset tiedot. Lisäksi tahtikonevoimalaitoksista on toimitettava taulukon [7.4](#) mukaiset tiedot. Liittyjän tulee toimittaa nämä voimalaitostiedot liittymispisteen verkonhaltijalle sähköisinä asiakirjoina käyttöönottokokeiden jälkeen. Toimitettavien tietojen on oltava kirjoitusasultaan ja rakenteeltaan selkeitä ja yksiselitteisiä. Liittymispisteen verkonhaltijan on toimitettava tiedot Fingridille.

Liittyjän tulee toimittaa toimitettavien tietojen osana vaatimustenmukaisuusilmoitus. Vaatimustenmukaisuusilmoituksessa liittyjä merkitsee taulukoiden [7.2](#) ja [7.3](#) Viite-sarakkeeseen kunkin toimitetun dokumentin tai muun tiedoston nimen ja vahvistaa allekirjoituksellaan, että voimalaitos täyttää asetetut Vaatimukset.

7.4 Tyypin D voimalaitoksesta toimitettavat tiedot

7.4.1 Voimalaitostietojen toimittaminen ja aikataulu

Liittyjän on toimitettava voimalaitostietoja liittymispisteen verkonhaltijalle tyypin D voimalaitoksista luvussa [6.4.3](#) määritetyn voimalaitoksen vaatimusten todentamisprosessin mukaisesti:

- 1) Todentamisprosessin vaiheessa 1 tulee toimittaa taulukon [7.2](#) mukaiset tiedot. Lisäksi tahtikonevoimalaitoksista on toimitettava taulukon [7.4](#) mukaiset tiedot.
- 2) Todentamisprosessin vaiheessa 2 tulee toimittaa taulukon [7.3](#) mukaiset tiedot.

Liittyjän tulee toimittaa nämä voimalaitostiedot liittymispisteen verkonhaltijalle sähköisinä asiakirjoina voimalaitoksen todentamisprosessin mukaisesti. Toimitettavien tietojen on oltava kirjoitusasultaan ja rakenteeltaan selkeitä ja yksiselitteisiä. Liittymispisteen verkonhaltijan on toimitettava tiedot Fingridille.

Liittyjän tulee toimittaa toimitettavien tietojen osana vaatimustenmukaisuusilmoitus. Vaatimustenmukaisuusilmoituksessa liittyjä merkitsee taulukoiden [7.2](#) ja [7.3](#) Viite-sarakkeeseen kunkin toimitetun dokumentin tai muun tiedoston nimen ja vahvistaa allekirjoituksellaan, että voimalaitos täyttää asetetut Vaatimukset.

7.4.2 Toimitettavat tiedot

Tyypin D voimalaitoksista toimitettavat tiedot on määritetty taulukoissa [7.2](#) ja [7.3](#). Taulukossa [7.4](#) on määritetty tahtikonevoimalaitoksista toimitettavat lisätiedot. Taulukoissa on viitattu joidenkin toimitettavien tietojen kohdalla tämän asiakirjan lukuihin, joissa aihetta ja toimitettavaa tietoa on käsitelty laaja-alaisemmin.

16.11.2018

Taulukko 7.2. Tyypin C ja D voimalaitoksista toimitettavat tiedot. Tyypin D voimalaitoksista taulukon mukaiset tiedot on toimitettava todentamisprosessin Vaiheessa 1.

Vaihe 1 (Suunnittelu)		Viite
1	Yleistiedot	
1.1	Hankkeen nimi ja yhteystiedot, liittymispiste, liittymispisteen verkonhaltija ja yhteystiedot	
1.2	Sähköpääkaavio (single line diagram) Voimalaitoksen keskeisimmät komponentit ja niitä yhdistävä sähköverkko Pääkaaviossa esitettyjen komponenttien ja johdinten sähköiset parametrit	
1.3	Tyypitiedot Voimalaitoksen tuotantotyyppi ja polttoaine (esim. tuulivoima, vesivoima, lauhdevoima [kivihiihi]) Perustiedot (esim. tuulivoimalaitoksesta tornin korkeus, roottorin halkaisija, suuntaajakäyttö yms.)	
1.4	Sijaintitieto (paikkakunta, alue, liittymispiste, koordinaatit)	
2	Tekniset tiedot	
2.1	Sähköntuotantoyksiköiden lukumäärä, toimittaja- ja tyypitiedot	
2.2	Sähköntuotantoyksiköiden dokumentaatio ja datalehdet Tuotantoyksiköiden näennäisteho [MVA], mitoitusteho [MW], minimiteho [MW], virta [A], jännite [V], taajuus [Hz] Tahtikoneista taulukon 7.4 mukaiset tiedot Vesivoimalaitoksista vesiaikavakio (T_w)	
2.3	Muuntajien dokumentaatio ja datalehdet Teho [MVA], virta [A], muuntosuhde [ensiö/toisio], oikosulkum impedanssi [%], oikosulkuresistanssi [%], kytkentäryhmä ja maadoitustiedot, käämikytkimen säätöalue ja askel [%,%], käämikytkimen askeleiden määrä ja valittu askel [kpl, askel]	
2.4	Muiden komponenttien dokumentaatio ja datalehdet Soveltuvien osien vastaavat tiedot kuin sähköntuotantoyksiköistä (kohta 2.2) ja muuntajista (kohta 2.3) sekä kaikki ne tiedot, joilla on merkitystä Vaatimusten kannalta (esim. rakenne, suodattimen viritystaajuus)	
3	Jännite-taajuus toiminta-alue	
3.1	Tiedot voimalaitoksen kyvystä toimia ali- ja ylijännitteellä (luku 10.2.1 tai 10.5.1)	
3.2	Tiedot voimalaitoksen kyvystä toimia ali- ja ylitaajuudella (luku 10.2.1 tai 10.5.1)	
3.3	Tiedot voimalaitoksen taajuuden muutosnopeuden sietokyvystä (luku 10.2.2)	
4	Lähivikakestoisuus	
4.1	Laskelma voimalaitoksen toiminnasta jännitehäiriön aikana ja mahdolliset tehdaskokeiden raportit (luku 10.3.2 tai 10.5.3)	
4.2	Tiedot suuntaajakytketyn voimalaitoksen vikavirran syötöstä (luku 10.3.3)	
4.3	Tiedot päätötehon palautumisesta jännitehäiriön jälkeen (luku 10.3.4)	
5	Pätötehon ja taajuuden säätö	
5.1	Dokumentaatio ja kuvaus päätötehon ja taajuuden säädöstä (luku 11 tai 16) Dokumentaatio säätöjärjestelmän toteutuksesta ja teknisistä ominaisuuksista. Siirtofunktiona kuvattu toiminnallinen lohko-kaavioesitys säädön toteutuksesta (esim. IEEE PES-TR1 mukaan).	
5.2	Säätäjille aseteltavat parametrit ja toimintaviiveet	
6	Omakäyttö ja tuotantotehon muutokset	
6.1	Tiedot voimalaitoksen toiminnasta omakäytöllä (luku 11.3.5) Voimalaitoksen omakäyttötehon suuruus, toiminta-aika omakäytöllä, mahdolliset viiveet omakäytölle siirtymisen ja verkkoon tahdistumisen suhteen sekä omakäytölle siirtymisen rajoitteet	
6.2	Tuotantotehon muutokset Tuotantotehon muutokset taajuus- ja jännitevaihteluiden yhteydessä Tuotantotehon riippuvuus käyttöolosuhteista (esim. lämpötila, tuulen nopeus) Tuotantotehon alasajoon johtavat käyttöolosuhteet (esim. maksituulennopeuden raja-arvo) Tuotantotehon muutosnopeus, muutosnopeuden rajoittimien toiminnallisuus sekä rajoitteet	

16.11.2018

Taulukko 7.2 jatkuu.

7	Voimalaitoksen loistehokapasiteetti	
7.1	Loistehokapasiteettilaskelma (luku 12.2.4 tai 17.2.4)	
7.2	PQ-diagrammit Voimantuotantoyksiköiden tai generaattoreiden PQ-diagrammit sekä tiedot niiden jännite-taajuusriippuvuudesta. PQ-diagrammeihin tulee merkitä loistehoa rajoittavien rajoittimien asettelut.	
7.3	Muut loistehoon vaikuttavat komponentit Loistehoa tuottavat (esim. kondensaattori tai STATCOM) ja kuluttavat komponentit sekä niiden toiminta komponentteihin vaikuttavien suureiden (esim. jännite, pätöteho) funktiona	
8	Jännitteen ja loistehon säätö	
8.1	Dokumentaatio ja kuvaus jännitteen ja loistehon säädöstä (luku 13 tai 18) Dokumentaatio säätöjärjestelmän toteutuksesta ja teknisistä ominaisuuksista. Siirtofunktiona kuvattu toiminnallinen lohko-kaavioesitys säädön toteutuksesta (esim. IEEE 421.5 mukaan).	
8.2	Säätäjille aseteltavat parametrit ja toimintaviiveet	
8.3	Jännitteensäädön suorituskyky-laskelma (luku 13.2.3 tai 18.2.2.1)	
9	Voimalaitoksen suojausasettelut ja vaikutus sähkön laatuun	
9.1	Suojausasettelut (luku 10.3.5) Tiedot generaattoreiden ja laitostason relesuojauskaaviosta ja kuvattujen suojien asetteluista. Tiedot on toimitettava suojista, jotka johtavat generaattorin/laitoksen verkosta irtoamiseen sekä suojista, joiden toiminta johtaa generaattorin/voimalaitoksen pätötehon, loistehon tai jännitteen rajoittamiseen tai automaattiseen muuttamiseen.	
9.2	Voimalaitoksen vaikutus sähkön laatuun (luku 10.4.4) Kuvaus voimalaitoksen verkkoonliittymisen aiheuttamasta sähkön laadun muutoksesta sekä mahdolliset tehdaskokeiden raportit (esim. IEC61400-21) mukaan.	
10	Dynaamisen toiminnan laskentaan tarvittavat tiedot	
	Projektikohtaiset dynaamisen toiminnan mallintamiseen tarvittavat tiedot tai laskentamallit Vaatimusten mukaisesti (luku 15 tai 20)	
11	Reaaliaikaiset mittaustiedot ja instrumentointi	
11.1	Reaaliaikaisten mittaustietojen toimitustapa ja todennus (luku 9.3)	
11.2	Häiriö- ja heilahtelutallentimien tekniset tiedot ja asettelut	
12	Erityistarkasteluvaatimukset	
	Vaadittavat erityistarkastelut Vaatimuksiin liittyen (luku 5)	
13	Voimalaitosprojektin aikataulu ja käyttöönotto	
	Voimalaitoshankkeen aikataulu ja Vaatimuksiin liittyvien käyttöönottokokeiden suunniteltu ajankohta. Myös mahdolliset optiot projektin laajentumiselle ja jo tiedossa olevat tulevaisuuden laajennussuunnitelmat tulee ilmoittaa.	
	Vaatimustenmukaisuusilmoitus	
	Liittyjän edustaja vahvistaa allekirjoituksellaan, että tämän taulukon viitetietojen osoittamat dokumentit todentavat voimalaitoksen täyttävän sille asetetut Vaatimukset. Paikka, aika, allekirjoitus ja nimenselvennys:	

16.11.2018

Taulukko 7.3. Tyyppin C ja D voimalaitoksista toimitettavat tiedot. Tyyppin D voimalaitoksista taulukon mukaiset tiedot on toimitettava todentamisprosessin Vaiheessa 2.

Vaihe 2 (Käyttöönotto ja todentaminen)		Viite
1	Muutokset ja täsmennykset	
	Muutokset ja täsmennykset todentamisprosessin vaiheessa 1 toimitettuihin tietoihin	
2	Käyttöönottokokeisiin liittyvät tiedot	
2.1	Käyttöönottokoesuunnitelma (luku 14.3.1 tai 19.3.1)	
	Yksityiskohtainen käyttöönottokoesuunnitelma, voimalaitostoimittajan antamat käyttöönotto-ohjeet ja kuvaus kokeiden käytännön järjestelyistä Vaatimusten todentamiseksi tulee toimittaa liittymispisteen verkonhaltijalle viimeistään 2 kk ennen kokeiden aloittamista.	
2.2	Käyttöönoton aikataulu (luku 14.3.1 tai 19.3.1)	
	Käyttöönoton aikataulu, myöhemmät muutokset käyttöönoton aikatauluun tulee koordinoita liittymispisteen verkonhaltijan ja Fingridin kanssa.	
2.3	Mittausjärjestelyt (luku 14.3.1 tai 19.3.1)	
	Suunnitelma Vaatimuksiin liittyvien kokeiden mittauksien toteuttamisesta. Tiedot sekä kiinteästi asennettavista että vain käyttöönottokokeiden aikana käytössä olevista mittalaitteista.	
3	Käyttöönottokokeiden tulokset	
3.1	Käyttöönottoraportti Vaatimuksiin liittyvistä kokeista (luku 14.3.3 tai 19.3.3)	
3.2	Käyttöönottokokeiden keskeiset tulokset numeerisessa muodossa (taulukko 15.2 tai 20.2)	
4	Todennetut mallinnustiedot	
	Validoidut dynaamisen toiminnan mallintamiseen tarvittavat tiedot tai laskenmallit (luku 15 tai 20)	
5	Säätäjien lopulliset asetteluarvot	
	Voimalaitoksen/generaattoreiden pätehon ja taajuuden säätäjien sekä jännitteen ja loistehon säätäjien lopulliset asetteluarvot.	
6	Suojauksen lopulliset asetteluarvot	
	Voimalaitoksen/generaattoreiden ja voimalaitosliittynän suojauksen lopulliset asetteluarvot.	
	Vaatimustenmukaisuusilmoitus	
	Liittyjän edustaja vahvistaa allekirjoituksellaan, että tämän taulukon viitetietojen osoittamat dokumentit todentavat voimalaitoksen täyttävän sille asetetut Vaatimukset. Paikka, aika, allekirjoitus ja nimenselvennys:	

16.11.2018

Taulukko 7.4. Tahtikonevoimalaitoksen generaattoreista toimitettavat tiedot.

1 Mitoitusarvot		
1.1	Mitoitusjännite U_r	[kV]
1.2	Jännitealue	[p.u.]
1.3	Näennäisteho S_r	[MVA]
1.4	Mitoitusteho P_{max}	[MW]
1.5	Mitoitusvirta I_r	[A]
1.6	Mitoitustehokerroin $\cos \phi_r$	
1.7	Mitoituspyörimisnopeus n	[1/min]
1.8	Mitoitusmagnetointijännite U_e	[V]
1.9	Mitoitusmagnetointivirta I_f	[A]
2 Impedanssit		
2.1	Staattori-resistanssi R	[p.u.]
2.2	Pitkittäinen tahtireaktanssi X_d	[p.u.]
2.3	Pitkittäinen tahtireaktanssi X_d (kyllästynyt)	[p.u.]
2.4	Poikittainen tahtireaktanssi X_q	[p.u.]
2.5	Pitkittäinen muutosreaktanssi X_d'	[p.u.]
2.6	Pitkittäinen muutosreaktanssi X_d' (kyllästynyt)	[p.u.]
2.7	Poikittainen muutosreaktanssi X_q'	[p.u.]
2.8	Pitkittäinen alkureaktanssi X_d''	[p.u.]
2.9	Poikittainen alkureaktanssi X_q''	[p.u.]
2.10	Staattorin hajareaktanssi X_1	[p.u.]
2.11	Nollareaktanssi X_0	[p.u.]
2.12	Vastareaktanssi X_2	[p.u.]
3 Aikavakiot		
3.1	Tasakomponentin aikavakio T_a	[s]
3.2	Pitkittäinen tyhjäkäyntimuutosaikavakio T_{do}'	[s]
3.3	Poikittainen tyhjäkäyntimuutosaikavakio T_{qo}'	[s]
3.4	Pitkittäinen tyhjäkäyntialkuaikavakio T_{do}''	[s]
3.5	Poikittainen tyhjäkäyntialkuaikavakio T_{qo}''	[s]
3.6	Pitkittäinen muutosaikavakio T_d'	[s]
3.7	Poikittainen muutosaikavakio T_q'	[s]
3.8	Pitkittäinen alkuaikavakio T_d''	[s]
3.9	Poikittainen alkuaikavakio T_q''	[s]
4 Mekaaniset parametrit		
4.1	Hitausvakio (turpiini, generaattori ja muut pyörivät komponentit) H	[s]
4.2	Generaattorin hitausmomentti J_g	[kgm ²]
4.3	Kunkin turpiinin hitausmomentti $J_{t1}, J_{t2}, J_{t3}, \dots$	[kgm ²]
4.4	Magnetointikoneen (jos käytössä) hitausmomentti J_{exc}	[kgm ²]
4.5	Edellä annettujen turpiinigenaattorien osien väliset jousivakiot $K_{t1_t2}, K_{t2_t3}, \dots, K_{tx_g}, K_{g_exc}$	[Nm/Rad]

16.11.2018

8 Poikkeukset vaatimuksista

Poikkeamamenettely on määrätty yksiselitteisesti Euroopan komission asetuksen 2016/631 artiklassa 60. Kuvattua menettelyä sovelletaan kansallisesti näihin Vaatimuksiin.

Asetuksen 2016/631 artiklan 62 (5) mukaisesti tyyppin C ja D voimalaitosten poikkeamien osalta Fingridin on arvioitava poikkeamaa. Fingrid arvioi poikkeamapyyntöä seuraavien kriteerien perusteella:

- 1) vaatimuksista poikkeaminen ei vaaranna sähköjärjestelmän käyttövarmuutta;
- 2) vaatimuksista poikkeaminen ei rajoita sähköjärjestelmän siirtokapasiteettia;
- 3) voimalaitos ei aiheuta häiriötä sähköjärjestelmään kytkeytyneille toisille osapuolille;
- 4) voimalaitos tukee sähköjärjestelmän toimintaa häiriötilanteiden yhteydessä sekä toimii luotettavasti niiden aikana ja niiden jälkeen;
- 5) poikkeama on teknistaloudellisesti perusteltu; ja
- 6) poikkeama voidaan myöntää vastaisuudessa vastaavanlaisessa tilanteessa tasapuolisesti ja syrjimättä tulevia voimalaitoshankkeita.

16.11.2018

9 Reaaliaikaiset mittaukset, tiedonvaihto ja instrumentointi

9.1 Tyypin A voimalaitoksen reaaliaikaiset mittaukset ja tiedonvaihto

Tyypin A voimalaitokselta ei vaadita reaaliaikaista mittausta. Liittymispisteen verkonhaltija määrittelee ilmoitusmenettelyn ennen voimalaitoksen kytkemistä.

9.2 Tyypin B voimalaitoksen reaaliaikaiset mittaukset ja tiedonvaihto

Liittyjän on toimitettava liittymispisteen verkonhaltijalle voimalaitoksen reaaliaikaiset pätö- ja loistehomittaukset sekä kytkinlaitteiden tilatiedot.

Liittymispisteen verkonhaltijan tulee toimittaa tai velvoittaa liittyjää toimittamaan reaaliaikaiset mittaustiedot Fingridille liittymispisteen verkonhaltijan sähköverkkoon liittyneistä voimalaitoksista.

Reaaliaikatietojen päivityssykli saa olla korkeintaan 60 s. Mittausten tulee olla Fingridin käytettävissä, ennen kuin voimalaitos aloittaa pätötehon syöttämisen sähköjärjestelmään.

Mittaustiedot toimitetaan ensisijaisesti nettomittauksena¹⁾. Tiedot voidaan erikseen sovittaessa toimittaa tuottajakohtaisena summana, mikäli voimalaitoskohtaisia tietoja ei pystytä toimittamaan. Tällöin tuulivoimatuotanto ja aurinkovoimatuotanto toimitetaan muusta tuotannosta erillisenä.

Ennen kuin voimalaitos aloittaa pätötehon syöttämisen sähköjärjestelmään, liittyjän tulee ilmoittaa asiasta liittymispisteen verkonhaltijalle.

9.3 Tyypin C ja D voimalaitosten reaaliaikaiset mittaukset ja tiedonvaihto

Liittyjän on toimitettava liittymispisteen verkonhaltijalle voimalaitoksen reaaliaikaiset pätö- ja loistehomittaukset sekä kytkinlaitteiden tilatiedot. Mittaustiedot toimitetaan ensisijaisesti nettomittauksena¹⁾. Lisäksi liittyjän on toimitettava jännitemittaustieto siitä jännitteestä, jonka mukaan voimalaitos säätää jännitettä toimiessaan vakiojännitesäädöllä.

Liittymispisteen verkonhaltijan tulee toimittaa tai velvoittaa liittyjää toimittamaan reaaliaikaiset mittaustiedot Fingridille liittymispisteen verkonhaltijan sähköverkkoon liittyneistä voimalaitoksista.

Reaaliaikatietojen päivityssykli saa olla korkeintaan 60 s. Mittausten tulee olla Fingridin käytettävissä, ennen kuin voimalaitos aloittaa pätötehon syöttämisen sähköjärjestelmään.

Ennen kuin voimalaitos aloittaa pätötehon syöttämisen sähköjärjestelmään, liittyjän tulee ilmoittaa asiasta sekä liittymispisteen verkonhaltijalle että Fingridin Kantaverkkokeskukseen.

¹⁾ Voimalaitoksen nettomittaus tarkoittaa lukemaa, joka saadaan, kun voimalaitoksen bruttotuotannosta vähennetään kyseisen voimalaitoksen omakäyttö.

16.11.2018

9.4 Tyypin C ja D voimalaitosten instrumentointi

Tyypin C ja D voimalaitoksiin on asennettava häiriö- ja heilahtelutallentimet. Tämä häiriö- ja heilahtelutallentimista koostuva tallennusjärjestelmä mahdollistaa voimalaitoksen ja sen säätäjien toiminnan tallentamisen sähköjärjestelmän häiriö- ja muutostilanteissa. Tallennusjärjestelmä voidaan toteuttaa myös releisiin integroiduilla häiriötallentimilla. Erillistä heilahtelutallenninta ei tarvitse asentaa, mikäli häiriötallentimen tallennusaika kattaa heilahtelutallentimelle asetetut vaatimukset.

Tallennusjärjestelmän tulee täyttää seuraavat vaatimukset:

1. Häiriötallentimen tulee mitata ja tallentaa liittymispisteen jännitteet ja generaattorin virrat hetkellisarvoina vaiheittain. Häiriötallentimen tulee liipaista, kun:
 - suojarele toimii
 - jännitteen suhteellisarvo alittaa 0,95 tai ylittää 1,05 pu
2. Heilahtelutallentimen tulee mitata ja tallentaa liittymispisteen jännitteet ja generaattorin virrat RMS-arvoina vaiheittain, sekä tallentaa jännitteiden ja virtojen vaihekulmat. Jos vaihekulmia ei tallenneta, tulee tallentaa generaattorin pätö- ja loisteho. Lisäksi tulee tallentaa taajuus. Heilahtelutallentimen tulee liipaista, kun:
 - suojarele toimii
 - jännitteen suhteellisarvo alittaa 0,95 tai ylittää 1,05 pu
 - taajuus alittaa 49,80 Hz tai ylittää 50,20 Hz
3. Kohdissa 1 ja 2 esitettyjen suureiden lisäksi suositellaan tallennettavaksi säätäjien toimintapisteet sekä SCADA-järjestelmän lokitiedot
4. Häiriötallentimen näytteenotto- sekä tallennustaajuuden tulee olla korkea (1 kHz tai suurempi). Tallennusajan tulee olla muutamia sekunteja.
5. Heilahtelutallentimen näytteenottotaajuuden tulee olla korkea (1 kHz) ja tallennustaajuus voi olla matala (50 Hz tai suurempi). Tallennusajan tulee olla kymmeniä sekunteja.
6. Molemmissa tallentimissa pitää ottaa talteen näytettä jo ennen liipaisuhetkeä. Liipaisun tapahtuessa hetkellä 0 s tulee tallentimien tallentaa hetki ennen vikaa (engl. pre fault) ja loput vian jälkeen (engl. post fault). Nämä (pre / post fault) ajat ovat:
 - häiriötallentimelle: (pre) 0,5...1 s / (post) 2...n s
 - heilahtelutallentimelle: (pre) 1...5 s / (post) 15...n s
7. Tallennusjärjestelmät tulee toteuttaa siten, että Fingrid saa käyttöönsä järjestelmän tallenteet viimeistään 24 tunnin kuluessa siitä, kun Fingrid esittää pyynnön liittyjälle.

16.11.2018

10 Yleiset vaatimukset

10.1 Sähköjärjestelmän jännitteet ja taajuudet

Mitoituksen perustana käytettävä liittymispisteen normaali käyttöjännite (100 %:n arvoa vastaava jännite) vaihtelee liittymispisteittäin ja liittäjän on aina selvitettävä se liittymispisteen verkonhaltijalta. Liittymispisteen verkonhaltija määrittää sähköverkossaan jännitteen vaihtelualueet normaalitilanteessa sekä häiriö- ja poikkeustilanteessa. Normaalitilan jännitteen vaihtelualueen on oltava vähintään 0,90–1,05 pu normaalista käyttöjännitteestä.

Suomen kantaverkon nimellisjännitteet ovat 110 kV, 220 kV ja 400 kV. Liittynän suunnittelun lähtökohtana käytettävät kantaverkon liittymispisteen normaalit käyttöjännitteet ovat vastaavasti 118 kV, 233 kV ja 410 kV.

Fingridin sähköverkossa jännitteen vaihtelualueet normaalitilanteessa sekä häiriö- ja poikkeustilanteessa ovat seuraavat. Nimellisjännitteeltään 400 kV:n verkossa jännitteen normaali vaihtelualue on 395–420 kV ja häiriö- ja poikkeustilanteessa 360–420 kV. Nimellisjännitteeltään 220 kV:n verkossa jännitteen normaali vaihtelualue on 215–245 kV ja häiriö- ja poikkeustilanteessa 210–245 kV. Nimellisjännitteeltään 110 kV:n verkossa jännitteen normaali vaihtelualue on 105–123 kV ja häiriö- ja poikkeustilanteessa 100–123 kV.

Pohjoismaisen sähköjärjestelmän nimellistaajuus on 50 Hz ja taajuus on normaalisti 49,9–50,1 Hz. Sähköverkon normaalikäytön aikana taajuus voi vaihdella 49,0–51,0 Hz tai poikkeuksellisesti jopa 47,5–51,5 Hz.

10.2 Tyypin A voimalaitoksen yleiset vaatimukset

10.2.1 Voimalaitoksen jännite-taajuustoiminta-alue

Voimalaitoksen on pystyttävä toimimaan jatkuvasti ja normaalisti liittymispisteen verkonhaltijan määrittelemällä jännitealueella.

Voimalaitoksen on pystyttävä toimimaan jatkuvasti ja normaalisti, kun sähköjärjestelmän taajuus on 49,0–51,0 Hz. Voimalaitoksen on kyettävä toimimaan 30 minuutin ajan, kun sähköjärjestelmän taajuus on 51,0–51,5 Hz tai 49,0–47,5 Hz.

10.2.2 Taajuuden muutosnopeuden sietokyky

Voimalaitoksen tulee kyetä jatkamaan toimintaansa normaalisti taajuuden muutosnopeuden ollessa alle 2,0 Hz/s.

Taajuuden muutosnopeuden mittausta ei saa reagoida järjestelmässä tapahtuvien häiriöiden aiheuttamiin äkillisiin muutoksiin jännitteen käyrämuodossa.

Taajuuden muutosnopeuden tunnistavaa suojalaitetta saa käyttää voimalaitoksen suojauksessa vain silloin, kun voimalaitoksen mitoitus-teho on alle 50 kW. Suojalaitte saa irrottaa voimalaitoksen verkosta, mikäli suojausrajan ylittävää taajuuden muutosnopeutta on mitattu vähintään 500 millisekunnin ajan. Tämän kaltaisten suojalaitteiden

16.11.2018

virhetoiminnan riski on suuri ja odottamaton irtikykytyminen voi tapahtua normaalilla jännite-taajuustoiminta-alueella.

Säteittäisissä sähköverkoissa saarekekäytön estämiseksi suositellaan käytettäväksi taajuuden ja jännitteen mittaukseen perustuvaa suojausta.

10.2.3 Taajuussäätö-ylitaajuustoimintatila (LFSM-O)

Voimalaitoksen tulee kyetä pienentämään pätötehon tuotantoaan lineaarisesti taajuuden funktiona, kun sähköjärjestelmän taajuus ylittää 50,5 Hz (ks. kuva 10.1), mikäli primäärienergian saatavuus ei aseta rajoitteita.

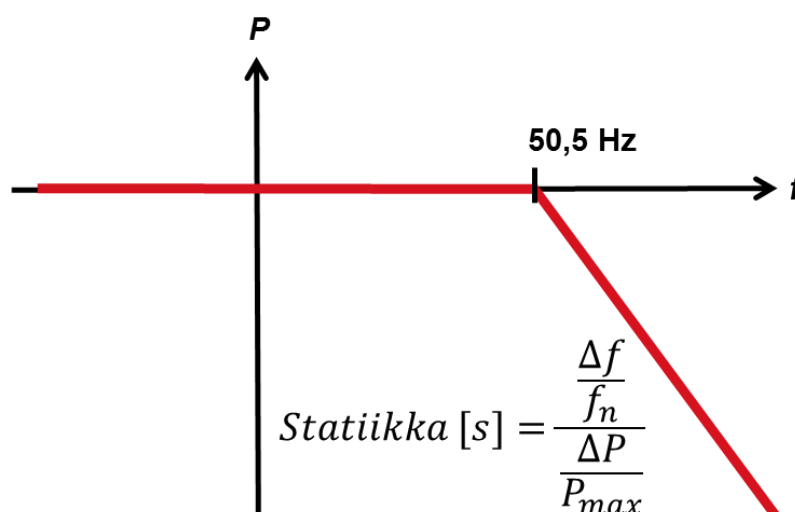
Taajuussäätö-ylitaajuustoimintatilan statiikan tulee olla aseteltavissa välillä 2–12 %. Suositeltu asetteluarvo on 4 %.

Säädön tulee aktivoitua mahdollisimman lyhyellä viiveellä, enintään kahden sekunnin kuluessa, kun sähköjärjestelmän taajuus ylittää 50,5 Hz.

Kun voimalaitos saavuttaa pienimmän mahdollisen säätötason, tulee sen kyetä jatkamaan toimintaansa tällä säätötasolla. Pienin säätötaso on minimiteho, mikäli primäärienergian saatavuus ei aseta rajoitteita.

Voimalaitoksen tulee toimia stabiilisti taajuussäätö-ylitaajuustoimintatilassa ja tilan aktivoiduttua sen asetusarvo on ensisijainen mahdollisiin muihin pätötehon asetusarvoihin nähden.

Taajuussäätö-ylitaajuustoimintatilan tulee olla aina päällä.



Kuva 10.1. Taajuussäätö-ylitaajuustoimintatilassa voimalaitoksen tulee kyetä pienentämään pätötehon tuotantoaan lineaarisesti taajuuden funktiona, kun sähköjärjestelmän taajuus ylittää 50,5 Hz. Statiikan tulee olla aseteltavissa välillä 2–12 %. Kuvassa f on taajuus, f_n on nimellistaajuus (50 Hz), P on voimalaitoksen pätöteho, P_{max} on voimalaitoksen mitoitusteho.

16.11.2018

10.2.4 Pätötehonsäätö

Voimalaitoksen tulee kyetä ylläpitämään tavoitearvon mukaista pätötehoa taajuuden muutoksista riippumatta, paitsi silloin kun jokin taajuussäädön toimintatila on aktiivinen. Mikäli primäärienergiantuotanto (esim. tuulen voimakkuus) heikkenee nopeasti, ei pätötehoa tarvitse ylläpitää erillisellä energiavarastolla.

10.2.5 Pätötehotuotannon sallittu alentaminen

Voimalaitos saa alentaa pätötehotuotantoaan lineaarisesti 10 % jokaista 1 Hz:n taajuusmuutosta kohden, kun sähköjärjestelmän taajuus alittaa 49 Hz.

Pätötehon aleneman oletetaan tapahtuvan ympäristöolosuhteissa, joissa voimalaitos kykenee tuottamaan mitoitustehonsa.

10.2.6 Etäohjausvalmius

Voimalaitos tulee varustaa logiikkaliitännällä (syöttöportilla), jotta pätötehon tuotanto voidaan lopettaa viiden sekunnin kuluessa käskyn saapumisesta syöttöporttiin.

10.2.7 Automaattinen kytkeytyminen

Voimalaitos saa kytkeytyä automaattisesti sähköjärjestelmään, kun seuraavat ehdot täyttyvät:

- sähköjärjestelmän taajuus on 49,0–51,0 Hz
- liittymispisteen jännite on normaalilla vaihteluvälillä
- voimalaitoksen pätötehon suurin sallittu muutosnopeus on korkeintaan 100 % mitoitustehosta minuutissa
- Liittymispisteen verkonhaltija sallii automaattisen jälleenkytkentäjärjestelmän asentamisen ja automaattisen kytkeytymisen 1–10 minuutin kuluttua häiriön jälkeen.

10.3 Tyypin B voimalaitoksen yleiset vaatimukset

Tyypin B voimalaitosta koskevat samat yleiset vaatimukset (luku [10.2](#)) kuin tyypin A voimalaitosta, lukuun ottamatta etäohjausvalmiutta (luku [10.2.6](#)). Sen lisäksi tyypin B voimalaitoksen tulee täyttää tässä luvussa esitetyt vaatimukset.

10.3.1 Etäohjausvalmius

Voimalaitos tulee varustaa väyläliitännällä (syöttöportilla), jotta pätötehon tuotannolle voidaan antaa ohjearvo pätötehon alentamiseksi ohjearvon mukaan. Väyläliitännän tulee olla yhteensopiva IEC60870-6(Elcom, ICCP/TASE.2), IEC 60870-5-104 tai IEC 61850 protokollan kanssa.

16.11.2018

10.3.2 Lähivikakestoisuus

Voimalaitoksen tulee pystyä jatkamaan toimintaansa sähköjärjestelmän häiriöiden aikana ja niiden jälkeen:

- *Tahtikonevoimalaitos* omakäyttöineen on suunniteltava siten, että se kestää kuvan [10.2](#) mukaisen lyhytaikaisen liittymispisteessä tapahtuvan jännitteen vaihtelun irtoamatta verkosta ja menettämättä tahtikäyttöään. Tahtikoneen navan hetkellinen luiskahdus (engl. pole slipping) ei ole sallittu.
- *Suuntaajakytketty voimalaitos* omakäyttöineen on suunniteltava siten, että se kestää kuvan [10.3](#) mukaisen lyhytaikaisen liittymispisteessä tapahtuvan jännitteen vaihtelun irtoamatta verkosta.

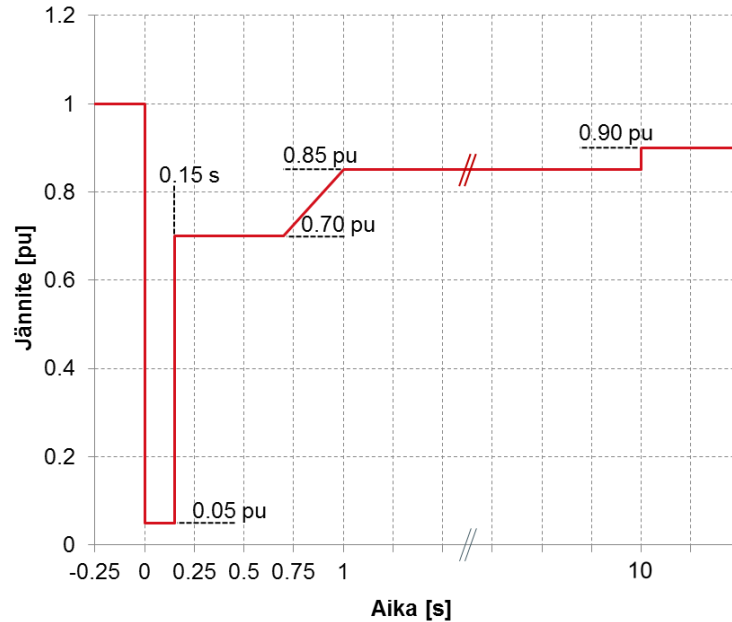
Voimalaitoksen tulee häiriön jälkeen kyetä toimimaan irtoamatta verkosta jännitehäiriötä seuraavien, mahdollisten laitoskohtaisten tai järjestelmätaajuisten sähkömekaanisten heilahteluiden aiheuttamien lyhytaikaisten jännitteen amplitudin ja vaihekulman vaihteluiden ajan.

Lähivikavaatimus on voimassa symmetrisissä vioissa (3-vaiheisissa oikosuluissa) sekä epäsymmetrisissä vioissa (2-vaiheisissa oikosuluissa- ja maaosulosuluissa, 1-vaiheisissa maasuluissa).

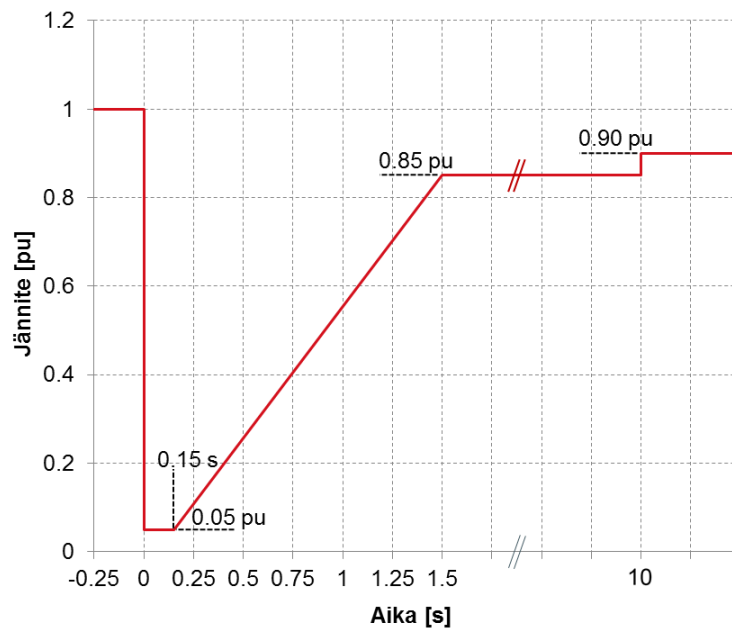
Lähivikavaatimus on määritelty seuraavissa olosuhteissa:

- Ennen jännitehäiriötä voimalaitoksen liittymispisteen jännite on 1,0 pu.
- Ennen jännitehäiriötä voimalaitos ei syötä eikä ota loistehoa liittymispisteestä.
- Ennen jännitehäiriötä voimalaitoksen automaattinen jännitteensäätö (AVR) on toiminnassa.
- Liittymispisteen oikosulkutehon oletetaan olevan kesätilanteen normaali ennen lähivikaa sekä sen jälkeen.

16.11.2018



Kuva 10.2. Lyhytaikaista jännitehäiriötä vastaava liittymispisteen jännite, jonka aikana ja jälkeen tyyppin B ja C tahtikonevoimalaitosten tulee jatkaa toimintaansa normaalisti. Jännitteen suhteellisarvo 1,0 pu on jännite ennen häiriötä. Jännite on 0,05 pu 150 millisekunnin ajan.



Kuva 10.3. Lyhytaikaista jännitehäiriötä vastaava liittymispisteen jännite, jonka aikana ja jälkeen tyyppin B ja C suuntaajakytkettyjen voimalaitosten tulee jatkaa toimintaansa normaalisti. Jännitteen suhteellisarvo 1,0 pu on jännite ennen häiriötä. Jännite on 0,05 pu 150 millisekunnin ajan.

Voimalaitos ei saa kytkeytyä irti automaattisesti usean perättäisen jännitehäiriön seurauksena. Irtikytketyminen on sallittu ainoastaan tällaisessa tapauksessa, mikäli

16.11.2018

voimalaitoksen transienttikulmastabiilius vaarantuu tai jarrutusenergian kestoisuus ylittää mitoitusarvon.

10.3.3 Suuntaajakytketyn voimalaitoksen vikavirran syöttö

Suuntaajakytketyn voimalaitoksen on pystyttävä aktivoimaan nopea vikavirransyöttö joko

- varmistamalla nopea vikavirransyöttö liittymispisteessä, tai
- mittaamalla jännitepoikkeamia voimalaitoksen yksittäisten yksiköiden liittimissä ja syöttämällä nopeaa vikavirtaa näiden yksiköiden liittimiin.

Täyssuunnatulla konvertterilla (FC) varustetun voimalaitoksen vian aikainen vikavirransyöttö tulee asetella seuraavien vaatimusten mukaisesti:

- Vikavirran syötön tulee priorisoida loisvirtaa (I_q).
- Vikavirran syötön k-kertoimen tulee olla 2,5 ja epäsymmetrisissä vioissa tulee syöttää myötä- ja vastakomponentti k-kertoimen määräämässä suhteessa.
- Vikavirran syöttömoodin tulee nousta tavoitearvoon 30–50 ms kuluessa ja asettua tavoitearvoon (toleranssi +20 %...-10 %) 60–80 ms kuluessa.
- Vikavirran syöttömoodin tulee aktivoitua, kun liittymispisteen tai voimalaitoksen yksittäisen yksikön liittimien vaihejännite on alle 0,85 pu.
- Vikavirran syöttömoodin tulee poistua käytöstä, kun vaihejännite palaa yli 0,90 pu tasoon.

Kaksoissyötetyllä epätahtikoneella (DFIG) varustetun voimalaitoksen vian aikainen vikavirransyöttö tulee asetella seuraavien vaatimusten mukaisesti:

- Vikavirran syötön tulee priorisoida loisvirtaa (I_q).
- Vikavirran syötön k-kertoimen tulee olla välillä 2–6 ja epäsymmetrisissä vioissa tulee syöttää koneen luontaisesti tuottama vastakomponentti standardin EN 50549-1 mukaisesti.
- Vikavirran syöttömoodin tulee nousta tavoitearvoon 30–50 ms kuluessa ja asettua tavoitearvoon (toleranssi +20 %...-10 %) 60–80 ms kuluessa.
- Vikavirran syöttömoodin tulee aktivoitua, kun liittymispisteen tai voimalaitoksen yksittäisen yksikön liittimien vaihejännite on alle 0,85 pu.
- Vikavirran syöttömoodin tulee poistua käytöstä, kun vaihejännite palaa yli 0,90 pu tasoon.

10.3.4 Pätötehon palautuminen jännitehäiriön jälkeen

Lyhytaikaisen jännitehäiriön jälkeen (ks. luku [10.3.2](#) tai [10.5.2](#)) voimalaitoksen tulee palauttaa häiriötä edeltänyt pätehotaso 1-3 sekunnin kuluessa häiriön alkamisesta.

16.11.2018

Pätötehon katsotaan palautuneen, kun liittymispisteestä mitattava pätöteho on vikaa edeltävällä tasolla (toleranssi ± 5 % asetusarvosta). Jännitehäiriön seurauksena ei sallita pysyviä tehon muutoksia.

Mikäli pätötehon palautuminen riippuu liittymispisteen jännitteen tasosta, kyseinen riippuvuus ja kuvaus sen mahdollisesta vaikutuksesta tehonpalautumiseen on toimitettava Fingridille ja liittymispisteen verkonhaltijalle.

10.3.5 Suojaus

Liittymispisteen verkonhaltijan on määriteltävä sähköverkon suojaamiseksi tarvittavat järjestelmät ja niiden asetukset, ottaen huomioon voimalaitoksen ominaisuudet. Liittymispisteen verkonhaltijan ja liittyjän on toimittava koordinoitusti ja sovittava keskenään voimalaitoksen ja sähköverkon tarvitsemista suojausjärjestelmistä ja voimalaitokseen liittyvistä asetuksista.

Liittyjän vastuulla on määrittää voimalaitoksen ja voimalaitosliitynnän suojausasettelut henkilö- ja laiteturvallisuuden takaamiseksi sekä laitevaurioiden välttämiseksi. Suojausasettelut tulee asetella siten, että voimalaitos pysyy verkossa sähköjärjestelmän häiriöiden aikana niin kauan kuin se on voimalaitoksen teknologian ja toiminnallisen turvallisuuden sallimissa rajoissa mahdollista.

Liittyjä vastaa siitä, että voimalaitoksen suojauksen suunnittelussa otetaan huomioon sähköjärjestelmässä tapahtuvien häiriöiden ja vikojen aiheuttama lyhytaikaiset voimakkaat muutokset sähköverkon jännitteissä, virroissa ja taajuudessa sekä voimajohtojen käytön palautuksessa yleisesti käytettävät pika- ja aikajälleenkytkennät. Asettelujen tulee perustua laitteiden kykyyn kestää voimakkaita vaihteluita järjestelmän taajuudessa ja liittymispisteen jännitteessä. Voimalaitoksen suojaus ei saa olla ristiriidassa Vaatimusten kanssa.

Voimalaitoksen sähköisen suojauksen on oltava etusijalla toiminnallisiin säätöihin nähden, ottaen huomioon järjestelmän käyttövarmuus ja työntekijöiden ja kansalaisten terveys ja turvallisuus sekä voimalaitokselle mahdollisesti aiheutuvien vaurioiden lieventäminen. Liittyjän on järjestettävä suojaus- ja säätölaitteensa seuraavan tärkeysjärjestyksen mukaisesti (tärkein ensin):

1. sähköverkon ja voimalaitoksen suojaus,
2. synteettinen inertia (jos vaadittu),
3. pätötehon ja taajuuden säätö,
4. tehon rajoittaminen,
5. tehon muutosnopeuden rajoittaminen.

16.11.2018

10.4 Tyypin C voimalaitoksen yleiset vaatimukset

Tyypin C voimalaitosta koskevat samat yleiset vaatimukset kuin tyypin A ja B voimalaitoksia (luvut [10.2](#) ja [10.3](#)), lukuun ottamatta etäohjausvalmiutta (luvut [10.2.6](#) ja [10.3.1](#)). Sen lisäksi tyypin C voimalaitoksen tulee täyttää tässä luvussa esitetyt vaatimukset.

10.4.1 Voimalaitoksen ohjaus ja kaukokäyttö

Voimalaitos tulee varustaa väyläliitännällä (syöttöportilla), jotta pätötehon tuotannolle voidaan antaa ohjearvo pätötehon alentamiseksi ohjearvon mukaan. Väyläliitännän tulee olla yhteensopiva IEC60870-6(Elcom, ICCP/TASE.2), IEC 60870-5-104 tai IEC 61850 -protokollan kanssa.

Käytöstä vastaava toimija voi ohjata voimalaitosta kaukokäytöllä tai paikallisesti. Voimalaitoksen käytöstä vastaavan toimijan on muutettava voimalaitoksen pätö- tai loistehonsäädön toimintatilaa tai asetteluarvoa voimalaitosteknologian asettamissa rajoissa, jos Fingridin Kantaverkkokeskus tai liittymispisteen verkonhaltija sitä pyytää. Pyydetty muutos on saavutettava 15 minuutin kuluttua pyynnön antamisesta (toleranssi ± 5 % asetusravosta tai suurimmillaan ± 1 MW).

Liittyjän vastuulla on ilmoittaa Fingridille ja liittymispisteen verkonhaltijalle voimalaitoksen käytöstä vastaavan toimijan yhteystiedot, viimeistään kun voimalaitos aloittaa pätötehon syötön Suomen sähköjärjestelmään. Liittyjä vastaa siitä, että käytöstä vastaava toimija on tavoitettavissa 24 tuntia päivässä 7 päivänä viikossa.

10.4.2 Taajuussäätö-alitaajuustoimintatila (LFSM-U)

Voimalaitoksen tulee kyetä kasvattamaan pätötehon tuotantoaan lineaarisesti taajuuden funktiona, kun sähköjärjestelmän taajuus alittaa 49,5 Hz, ks. kuva [10.4](#).

Taajuussäätö-alitaajuustoimintatilan statiikan tulee olla aseteltavissa välillä 2–12 %.

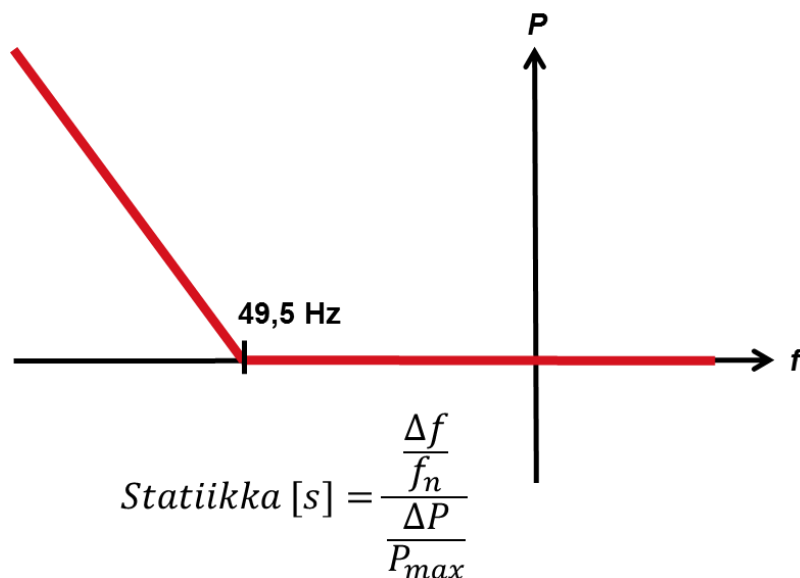
Säädön tulee aktivoitua mahdollisimman lyhyellä viiveellä, enintään kahden sekunnin kuluessa, kun sähköjärjestelmän taajuus alittaa 49,5 Hz.

Kun voimalaitos saavuttaa suurimman mahdollisen säätötason, tulee sen kyetä jatkamaan toimintaansa tällä säätötasolla. Suurin säätötaso on mitoitusteho, mikäli primäärienergian saatavuus tai ympäristön lämpötila ei aseta rajoitteita.

Voimalaitoksen tulee toimia stabiilisti taajuussäätö-alitaajuustoimintatilassa ja tilan aktivoiduttua sen asetusarvo on ensisijainen mahdollisiin muihin pätötehon asetusarvoihin nähden.

Taajuussäätö-alitaajuustoimintatilan tulee olla aina päällä.

16.11.2018



Kuva 10.4. Taajuussäätö-alitaajuustoimintatilassa voimalaitoksen tulee kyetä kasvattamaan pätötehon tuotantoaan lineaarisesti taajuuden funktiona, kun sähköjärjestelmän taajuus alittaa 49,5 Hz. Staiikan tulee olla aseteltavissa välillä 2–12 %. Kuvassa f on taajuus, f_n on nimellistaajuus (50 Hz), P on voimalaitoksen pätöteho, P_{max} on voimalaitoksen mitoitusteho.

10.4.3 Stabiiliutta koskevat vaatimukset

Jännitestabiiliuden osalta voimalaitos saa kytkeytyä automaattisesti irti sähköverkosta, kun jännite ylittää jatkuvassa tilassa liittymispisteessä liittymispisteen verkonhaltijan määrittämän normaalin jännitealueen (ks. luku [10.1](#)). Lisäksi liittymispisteen verkonhaltija saa määrittää normaalin jännitealueen ulkopuolella olevat jännitetasot, joilla voimalaitoksen tulee kytkeytyä irti sähköverkosta.

Tehoheilahtelujen esiintyessä voimalaitoksen on säilytettävä pysyvän tilan stabiilius toimiessaan missä tahansa PQ-diagrammin toimintapisteessä.

Voimalaitoksen on pystyttävä pysymään liitettynä sähköverkkoon ja jatkamaan toimintaansa ilman tehon alenemista, kun jännite ja taajuus pysyvät Vaatimuksissa määriteltyjen rajojen sisällä, tämän kuitenkin rajoittamatta sallittua pätötehon alentamista taajuuden alittaessa 49,0 Hz (ks. luku [10.2.5](#)).

Voimalaitoksen on pystyttävä pysymään liitettynä sähköverkkoon silmukoituneen verkon yksi- tai kolmivaiheisten automaattisten jälleenkytkentöjen aikana, mikäli voimalaitoksen liittymispiste ei ole irtikytettävässä sähköverkon osassa.

Kulmastabiiliuden menetyksen tai säädettävyyden menetyksen osalta voimalaitoksen on pystyttävä kytkeytymään automaattisesti irti sähköverkosta, jotta sähköjärjestelmän käyttövarmuus voidaan säilyttää tai voidaan estää voimalaitoksen vaurioituminen. Kulmastabiilius on menetetty, kun voimalaitoksen ja sen liittymispisteen pätötehon välinen sähköinen kulmaero ylittää pysyvässä tilassa 90 astetta.

16.11.2018

10.4.4 Sähkön laatu

Sähkön laadun osalta voimalaitoksen suunnittelussa tulee ottaa huomioon raportissa "Fingridin 110 kV:n verkon sähkön laatu" kuvatut sähkön laatuun vaikuttavat tekijät ja emissioraja-arvot. Raportti on saatavilla Fingridin internetsivuilta.

Liittyjä on velvollinen noudattamaan liittymispisteen verkonhaltijan asettamia sähkön laatuvaatimuksia. Liittyjän tulee toimittaa liittymispisteen verkonhaltijan pyytämät tiedot ja raportit (esim. IEC 61400-21), joiden perusteella liittymispisteen verkonhaltija voi arvioida voimalaitoksen vaikutusta sähkön laatuun ennen voimalaitoksen verkkoon liittämistä.

Liittyjän tulee varautua liittymispisteen verkonhaltijan määrittämään sähkön laatuun.

10.4.5 Päämuuntajan tähtipisteen maadoitus

Liittyjän päämuuntajan on oltava yläjännitepuolen maadoitusjärjestelyn nollapisteen osalta liittymispisteen verkonhaltijan määrittelemän spesifikaation mukainen.

10.4.6 Pimeäkäynnistys ja saarekekäyttö

Pimeäkäynnistys- ja saarekekäyttöjärjestelyistä sovitaan tarvittaessa erikseen Euroopan komission asetuksen 2016/631 artiklan 15(5) mukaisesti.

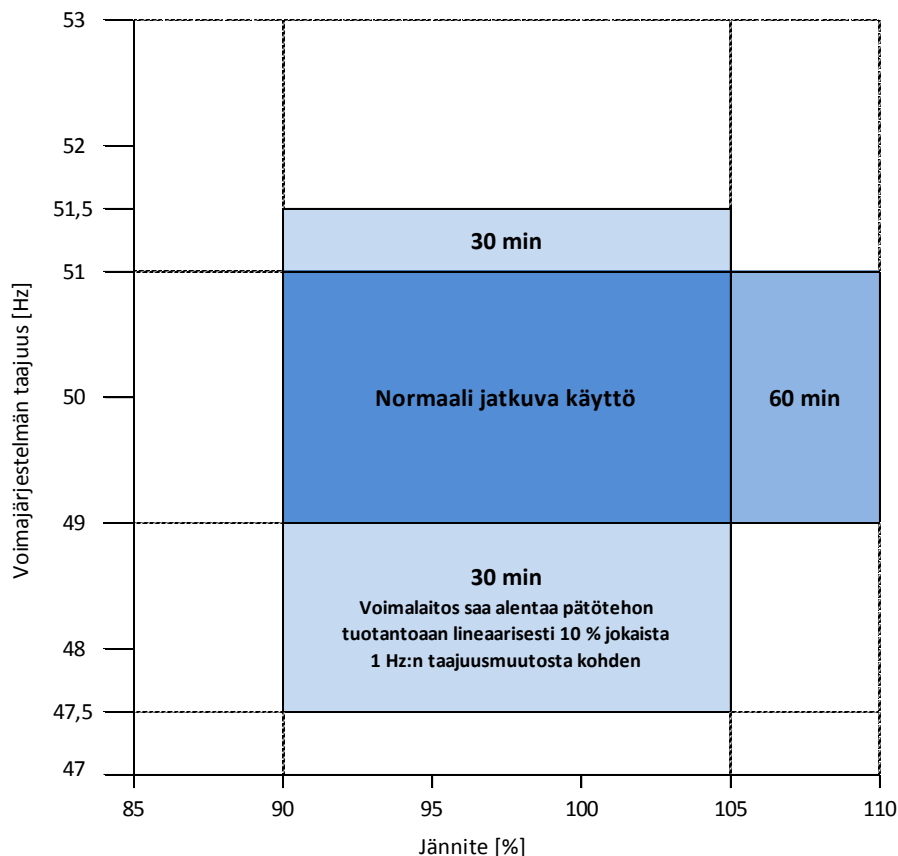
10.5 Tyypin D voimalaitoksen yleiset vaatimukset

Tyypin D voimalaitosta koskevat samat yleiset vaatimukset kuin tyypin A, B ja C voimalaitoksia (luvut [10.2](#), [10.3](#) ja [10.4](#)), lukuun ottamatta etäohjausvalmiutta (luvut [10.2.6](#) ja [10.3.1](#)), automaattista kytkeytymistä (luku [10.2.7](#)) ja lähivikakestoisuutta (luku [10.3.2](#)). Sen lisäksi tyypin D voimalaitoksen tulee täyttää tässä luvussa esitetyt vaatimukset.

10.5.1 Voimalaitoksen jännite-taajuustoiminta-alue

Voimalaitoksen on pystyttävä toimimaan jatkuvasti ja normaalisti, kun liittymispisteen jännite on 90–105 % normaalista käyttöjännitteestä ja taajuus on 49,0–51,0 Hz. Jos liittymispisteen jännite, taajuus tai molemmat poikkeavat näistä arvoista, on voimalaitoksen pystyttävä kytkeytyneenä sähköverkkoon vähintään kuvassa [10.5](#) määritetyt ajat. Voimalaitos saa alentaa pätötehontuotantoaan lineaarisesti 10 % jokaista 1 Hz:n taajuusmuutosta kohden taajuuden alittaessa 49,0 Hz.

16.11.2018



Kuva 10.5. Voimalaitoksen on pysyttävä verkkoon kytkeytyneenä kuvassa esitetyillä erilaisilla liittymispisteen taajuuksilla ja jännitteillä. Jatkuvan toiminta-alueen 100 %:n jännite on 400 kV:n verkossa aina 400 kV. Muilla jännitteillä 100 %:n arvoa vastaava jännite on selvittettävä liittymispisteen verkonhaltijalta.

10.5.2 Lähivikakestoisuus

Voimalaitoksen tulee pystyä jatkamaan toimintaansa sähköjärjestelmän häiriöiden aikana ja niiden jälkeen:

- *Tahtikonevoimalaitos* omakäyttöineen on suunniteltava siten, että se kestää lyhytaikaisen liittymispisteessä tapahtuvan jännitteen vaihtelun irtoamatta verkosta ja menettämättä tahtikäyttöään. Tahtikoneen navan hetkellinen luiskahdus (engl. pole slipping) ei ole sallittu. Vaatimukset on eriytetty liittymispisteen jännitetason mukaan:
 - Tyypin D tahtikonevoimalaitoksen, jonka liittymispisteen nimellisjännite on alle 400 kV, tulee kestää kuvan [10.6](#) osoittama liittymispisteen jännitteen vaihtelu.
 - Tyypin D tahtikonevoimalaitoksen, jonka liittymispisteen nimellisjännite on vähintään 400 kV, tulee kestää kuvan [10.7](#) osoittama liittymispisteen jännitteen vaihtelu.

16.11.2018

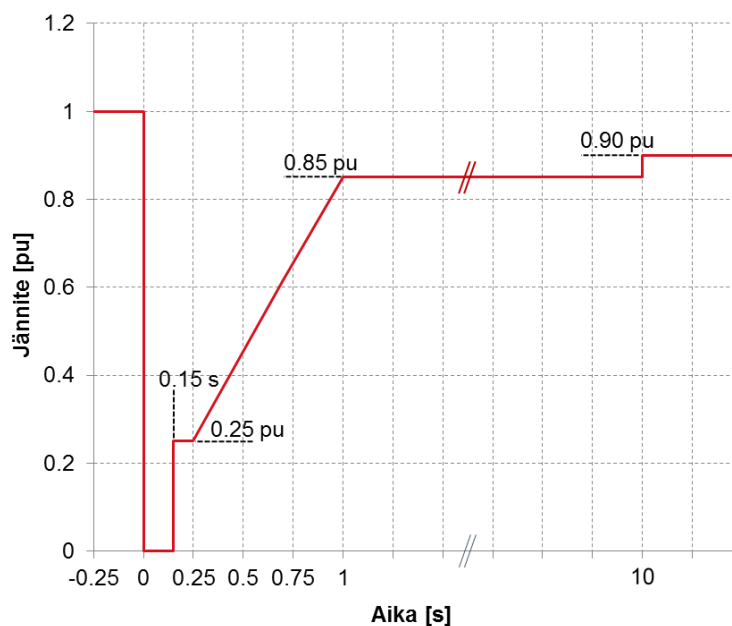
- *Suuntaajakytketty voimalaitos* omakäyttöineen on suunniteltava siten, että se kestää kuvan [10.8](#) mukaisen lyhytaikaisen liittymispisteessä tapahtuvan jännitteen vaihtelun irtoamatta verkosta.

Voimalaitoksen tulee häiriön jälkeen kyetä toimimaan irtoamatta verkosta jännitehäiriötä seuraavien, mahdollisten laitoskohtaisten tai järjestelmätaajuisten sähkömekaanisten heilahteluiden aiheuttamien lyhytaikaisten jännitteen amplitudin ja vaihekulman vaihteluiden ajan.

Lähivikavaatimus on voimassa symmetrisissä vioissa (3-vaiheisissa oikosuluissa) sekä epäsymmetrisissä vioissa (2-vaiheisissa oikosuluissa- ja maaosulosuluissa, 1-vaiheisissa maasuluissa).

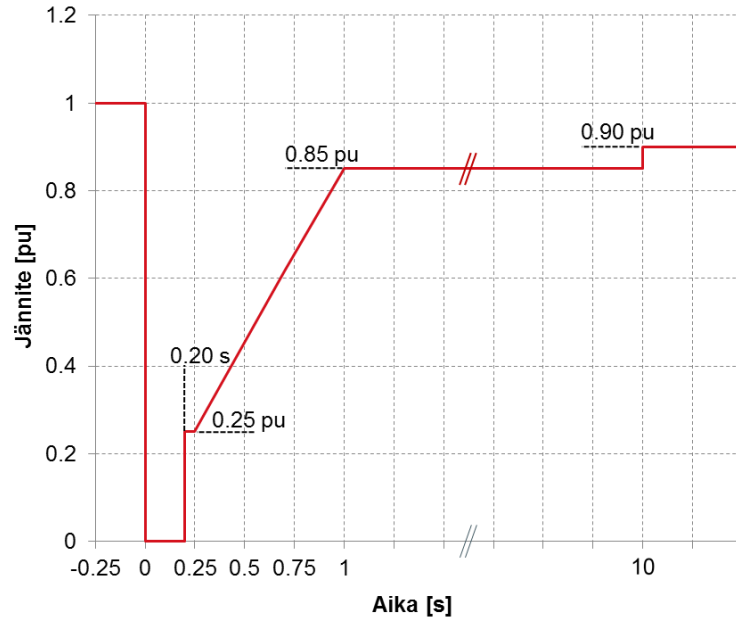
Lähivikavaatimus on määritelty seuraavissa olosuhteissa:

- Ennen jännitehäiriötä voimalaitoksen liittymispisteen jännite on 1,0 pu.
- Ennen jännitehäiriötä voimalaitos ei syötä eikä ota loistehoa liittymispisteestä.
- Ennen jännitehäiriötä voimalaitoksen automaattinen jännitteensäätö (AVR) on toiminnassa.
- Liittymispisteen oikosulkutehon oletetaan olevan kesätilanteen normaali ennen lähivikaa sekä sen jälkeen.

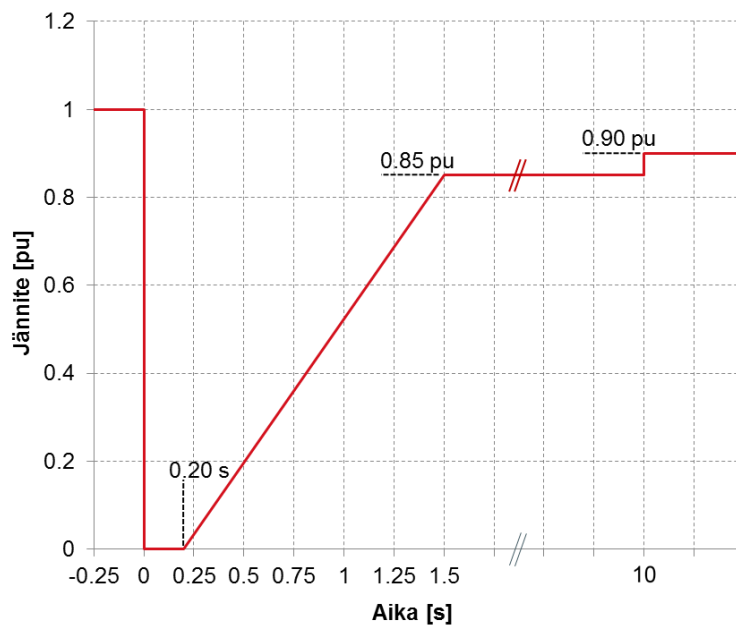


Kuva 10.6. Lyhytaikaista jännitehäiriötä vastaava liittymispisteen jännite, jonka aikana ja jälkeen tyypin D tahtikonevoimalaitoksen, jonka liittymispisteen nimellisjännite on alle 400 kV, tulee jatkaa toimintaansa normaalisti. Jännitteen suhteellisarvo 1,0 pu on jännite ennen häiriötä. Jännite on 0,00 pu 150 millisekunnin ajan.

16.11.2018



Kuva 10.7. Lyhytaikaista jännitehäiriötä vastaava liittymispisteen jännite, jonka aikana ja jälkeen tyypin D tahtikonevoimalaitoksen, jonka liittymispisteen nimellisjännite on vähintään 400 kV, tulee jatkaa toimintaansa normaalisti. Jännitteen suhteellisarvo 1,0 pu on jännite ennen häiriötä. Jännite on 0,00 pu 200 millisekunnin ajan.



Kuva 10.8. Lyhytaikaista jännitehäiriötä vastaava liittymispisteen jännite, jonka aikana ja jälkeen tyypin D suuntaajakytketyn voimalaitoksen tulee jatkaa toimintaansa normaalisti. Jännitteen suhteellisarvo 1,0 pu on jännite ennen häiriötä. Jännite on 0,00 pu 200 millisekunnin ajan.

16.11.2018

Voimalaitos ei saa kytkeytyä irti automaattisesti usean perättäisen jännitehäiriön seurauksena. Irtykytkeytyminen on sallittu ainoastaan tällaisessa tapauksessa, mikäli voimalaitoksen transienttikulmastabiilius vaarantuu tai jarrutusenergian kestoisuus ylittää mitoitusarvon.

10.5.3 Laskelma voimalaitoksen toiminnasta jännitehäiriön yhteydessä

Voimalaitoksen lähivikakestoisuudesta tulee toimittaa laskelma liittymispisteen verkonhaltijalle voimalaitoksen vaatimusten todentamisprosessin vaiheessa 1. Laskelmassa ei tarvitse kuvata voimantuotantoprosessia, mutta prosessin asettamat rajoitteet sähköntuotannolle tulee huomioida laskelmassa. Laskelman tulee kuvata voimalaitoksen dynaaminen toiminta jännitehäiriöiden yhteydessä, laskentaperusteet on esitetty taulukoissa liittymispisteen nimellisjännitteen mukaan:

- liittymispisteen nimellisjännite on alle 400 kV (taulukko [10.1](#))
- liittymispisteen nimellisjännite on vähintään 400 kV (taulukko [10.2](#))

Jännitehäiriölaskelma tulee suorittaa seuraavin oletuksin:

- Ennen jännitehäiriötä voimalaitoksen liittymispisteen jännite on 1.0 pu.
- Ennen jännitehäiriötä voimalaitos ei syötä eikä ota loistehoa liittymispisteestä.
- Ennen jännitehäiriötä voimalaitoksen automaattinen jännitteensäätö (AVR) on toiminnassa.
- Voimalaitoksesta katsottuna liittymispisteen takana olevasta sähköjärjestelmästä tehdään sijaiskytkentä, jossa on sarjaan kytkettynä sähköjärjestelmän oikosulkutehoa kuvaava impedanssi ja ideaalinen jännitelähde. Mikäli voimalaitoksen liittymispiste on 400 kV:n jännitetasossa tai sähköisesti lähellä 400 kV:n siirtoverkkoa, on sähköjärjestelmän mallintamisesta sovittava Fingridin kanssa.
- Liittymispisteen oikosulkutehon oletetaan olevan kesätilanteen normaali ennen häiriötä. Liittymispisteen verkonhaltija ilmoittaa laskennassa käytettävät ja taulukossa [10.1](#) tai [10.2](#) esitetyt oikolukutehot liittyjälle.
- Kuvaus laskennassa käytetystä mallista, mukaan lukien laskennassa käytetyt parametrit ja säätöjärjestelmien lohkoakaavioesitykset, on toimitettava osana laskelmaa liittymispisteen verkonhaltijalle.

Taulukko 10.1. Jännitehäiriölaskelmassa käytettävät lähtötiedot, kun liittymispisteen jännite on alle 400 kV.

Lähtötieto	Häiriö 1	Häiriö 2
Jännitehäiriön kesto	150 ms	250 ms
Liittymispisteen jännite häiriön aikana	0,0 pu	0,25 pu
Liittymispisteen oikosulkuteho ennen häiriötä	Normaali	Normaali
Liittymispisteen oikosulkuteho häiriön jälkeen	Minimi	Normaali

16.11.2018

Taulukko 10.2. Jännitehäiriölaskelmassa käytettävät lähtötiedot, kun liittymispisteen jännite on vähintään 400 kV.

Lähtötieto	Häiriö 1	Häiriö 2
Jännitehäiriön kesto	200 ms	250 ms
Liittymispisteen jännite häiriön aikana	0,0 pu	0,25 pu
Liittymispisteen oikosulkuteho ennen häiriötä	Normaali	Normaali
Liittymispisteen oikosulkuteho häiriön jälkeen	Minimi	Normaali

10.5.4 Tahdistamista koskevat vaatimukset

Voimalaitoksen tahdistamista koskevat seuraavat vaatimukset:

- Voimalaitos on varustettava tarvittavilla tahdistuslaitteilla.
- Liittyjä saa tahdistaa voimalaitoksen verkkoon vasta, kun liittymispisteen verkonhaltija on antanut siihen luvan.
- Voimalaitos tulee kyetä tahdistamaan verkkoon luvussa [10.5.1](#) esitetyillä normaalin jatkuvan käytön taajuuksilla ja jännitteillä.
- Liittyjän tulee sopia tahtikonevoimalaitoksen tahdistusehtojen asettamisesta liittymispisteen verkonhaltijan kanssa, mikäli ehdot poikkeavat tässä esitetystä:
 - Taajuus 49,0 – 51,0 Hz
 - Jännite 0,90 – 1,05 pu.
 - Vaihekulmaero < 10°
 - Taajuuspoikkeama < 0,2 Hz
 - Jännitepoikkeama < 0,05 pu.
 - Vaihejärjestys on sama tahdistavan katkaisijan molemmin puolin

16.11.2018

Tahtikonevoimalaitoksia koskevat vaatimukset

11 Tahtikonevoimalaitosten pätötehon ja taajuuden säätö

11.1 Tyypin A tahtikonevoimalaitoksen pätötehon ja taajuuden säätö

Tyypin A tahtikonevoimalaitoksella tulee olla luvussa [10.2](#) kuvatut pätötehon ja taajuuden säätöön sekä tehotason ylläpitoon vaadittavat toiminnallisuudet. Mikäli voimalaitoksen ominaisuuksiin kuuluu muita pätötehon ja taajuuden säätöön liittyviä toiminnallisuuksia, on Fingridillä oikeus hyödyntää tarvittaessa näitä toiminnallisuuksia luvun [11.3.1](#) kuvauksen mukaisesti.

11.2 Tyypin B tahtikonevoimalaitoksen pätötehon ja taajuuden säätö

Tyypin B tahtikonevoimalaitoksella tulee olla luvussa [10.3](#) kuvatut pätötehon ja taajuuden säätöön sekä tehotason ylläpitoon vaadittavat toiminnallisuudet. Mikäli voimalaitoksen ominaisuuksiin kuuluu muita pätötehon ja taajuuden säätöön liittyviä toiminnallisuuksia, on Fingridillä oikeus hyödyntää tarvittaessa näitä toiminnallisuuksia luvun [11.3.1](#) kuvauksen mukaisesti.

11.3 Tyypin C ja D tahtikonevoimalaitosten pätötehon ja taajuuden säätö

Tässä luvussa esitetyn lisäksi tyypin C tahtikonevoimalaitoksella tulee olla luvussa [10.4](#) kuvatut pätötehon ja taajuuden säätöön sekä tehotason ylläpitoon vaadittavat toiminnallisuudet.

Tässä luvussa esitetyn lisäksi tyypin D tahtikonevoimalaitoksella tulee olla luvussa [10.5](#) kuvatut pätötehon ja taajuuden säätöön sekä tehotason ylläpitoon vaadittavat toiminnallisuudet.

11.3.1 Fingridin oikeudet sähköjärjestelmän häiriötilassa

Fingridillä on oikeus vaatia voimalaitoksia säätämään tässä asiakirjassa esitettyjen tehonsäätöön liittyvien ominaisuuksien puitteissa, mikäli sähköjärjestelmää ei kyetä häiriön jälkeen palauttamaan normaalitilaan.

11.3.2 Voimalaitoksen pätöteho ja käynnistysaika

11.3.2.1 Minimiteho

Voimalaitoksen minimitehon tulee olla mahdollisimman pieni. Voimalaitoksen suunnittelun perustana tulee käyttää seuraavia minimitehoja:

- vesi-, kaasuturpiini- ja moottorivoimalaitokset: 10 % mitoitustehosta,
- sähkön ja lämmön yhteistuotantolaitokset sekä muut voimalaitokset: 40 % mitoitustehosta.

Voimalaitoksen minimiteho ja voimalaitoksen kyky toimia lyhytaikaisesti minimitehonsa alapuolella tulee ilmoittaa osana toimitettavia tietoja.

16.11.2018

Mikäli voimalaitos koostuu useista generaattoreista, eikä minimiteho jakaudu tasaisesti generaattoreiden välillä, koko voimalaitoksen minimitehon lisäksi on ilmoitettava yksittäisten generaattoreiden minimitehot.

11.3.2.2 Mitoitusteho ja lyhytaikainen ylikuormitettavuus

Voimalaitoksen lyhytaikainen ylikuormituskyky, sekä mitoitustehon ja lyhytaikaisen ylikuormitettavuuden riippuvuus ulkoisista tekijöistä, kuten ulkoilman tai meriveden lämpötilasta, tulee ilmoittaa osana toimitettavia tietoja.

11.3.2.3 Käynnistysaika

Vesi-, kaasuturpiini- ja moottorivoimalaitoksilla pitää olla valmius käynnistyä täyteen tehoon 15 minuutissa. Arviot tyypillisistä käynnistysajoista minimi- ja mitoitusteholle tulee ilmoittaa osana toimitettavia tietoja.

Sähkön ja lämmön yhteistuotantovoimalaitosten sekä muiden voimalaitosten suhteen vaatimuksia käynnistysajan suhteen ei ole kuin luvussa [11.3.5](#) esitetyt vaatimukset omakäytöltä paluun yhteydessä. Arvio käynnistysajoista laitoksen eri käynnistysvalmiustiloissa tulee ilmoittaa osana toimitettavia tietoja.

11.3.3 Pätötehon ja taajuuden säädön toteutus

11.3.3.1 Yleiset säätäjävaatimukset

Voimalaitos tulee varustaa turpiinisäätäjällä ja siihen liittyvällä pyörimisnopeuden säädöllä, joilla teho ja tehon muutosnopeus voidaan asettaa.

Voimalaitoksen tehonsäädön tulee mahdollistaa tehon asetteleminen manuaalisesti sekä tehon säätäminen taajuusmittauksen perusteella (taajuussäätö) turpiinisäätäjällä sekä mahdollisella laitossäätäjällä.

Taajuussäätö tulee toteuttaa siten, että voimalaitos pystyy osallistumaan automaattisesti sähköjärjestelmän taajuuden tukemiseen häiriötilanteissa. Häiriötilan tehonsäätöön siirrytään taajuusreleen tai muun taajuutta mittaavan laitteen avulla. Taajuussäädön taajuusmittaus on toteutettava siten, että taajuussäätö seuraa sähköjärjestelmän taajuutta.

Mikäli taajuusmittauksen yhteyteen toteutetaan taajuusmittausta suodattavia keskiarvoistavia tai muuten mittausta hidastavia tai mittauksen luonnetta muuttavia toimintoja tai toimilaitteita, kuvaus niiden vaikutuksesta taajuusmittauksen tarkkuuteen ja viiveeseen on toimitettava osana toimitettavia tietoja.

Voimalaitoksen tehon säätöjärjestelmä tulee toteuttaa siten, että säädön kuollut alue on mahdollisimman pieni.

16.11.2018

11.3.3.2 Taajuussäädön toiminnallisuudet

Taajuussäädölle tulee olla aseteltavissa kuollut alue sekä lineaarinen statiikka. Sääto tulee toteuttaa siten, että säädöllä on vähintään kaksi toimintatilaa: normaalitila ja häiriötila.

Mikäli teho- ja taajuussäädölle on määritetty normaali- ja häiriötilojen lisäksi muita toimintatiloja, niistä ja niiden asetteluperiaatteista on toimitettava tieto Fingridille.

11.3.3.3 Aseteltavat säätöparametrit

Taajuussäädön asetteluarvon tulee vastata sähköjärjestelmän nimellistaajuutta 50 Hz.

Taajuussäädön statiikan tulee olla aseteltavissa välillä 2–12 % enintään yhden prosenttiyksikön portaissa.

Taajuussäädön kuolleen alueen tulee olla aseteltavissa välillä 0,0–0,5 Hz enintään 0,01 Hz:n portaissa.

Taajuusmittaukseen perustuvan toimintatilojen (normaalitila, häiriötila) automaattisen vaihtumisen määrittävien kriteereiden asettelurajojen tulee olla aseteltavissa vähintään seuraavissa rajoissa:

- tilamuutokseen johtavat taajuusrajat: ± 2 Hz enintään 0,1 Hz:n portain,
- viive, jonka jälkeen tilamuutos toteutetaan: 0–60 s enintään 1 sekunnin portain,
- viive, jonka jälkeen palautuminen tilamuutoksesta toteutetaan: 0–600 s enintään 1 sekunnin portain.

Fingridin kanssa on sovittava erikseen, jos säätäjän toimintatilan automaattinen muutos toteutetaan muuten kuin taajuuspoikkeamaan perustuen.

11.3.3.4 Säädön tarkkuus ja herkkyys

Pätötehon säädön tarkkuuden tulee olla vähintään 1 MW.

Taajuussäädön herkkyyden tulee olla vähintään 10 mHz ja reagointiajan tulee olla enintään 2 s.

Voimalaitoksen pätötehon ja taajuuden säädön tarkkuus ja herkkyys tulee todentaa käyttöönottokokeiden yhteydessä. Kuvauksista ja näihin vaikuttavista tekijöistä tulee toimittaa osana voimalaitoksen dokumentaatiota.

11.3.3.5 Toimintatilan muutokset

Voimalaitoksen teho- ja taajuussäädön toimintatiloja ja asetteluarvoja tulee kyetä muuttamaan, estämään ja sallimaan. Toimintatilojen ja asetteluarvojen ohjauksen tulee toimia samalla tavalla riippumatta siitä, ohjataanko laitosta paikallisesti vai etäyhteydellä.

16.11.2018

Kuvaus voimalaitoksen tehon- ja taajuussäädön toimintatilojen automaattiset muutokset toteuttavista toiminnallisuuksista tulee toimittaa osana voimalaitosdokumentaatiota.

11.3.4 Pätötehon muutosnopeus ja säätöalue

11.3.4.1 Pätötehon muutosnopeus ja säätöalue normaalissa käyttötilassa

Pätötehon muutosnopeusvaatimukset on määritetty suurimpana tehon muutosnopeutena, joka on saavutettava vasteena generaattorin tai voimalaitoksen pätötehon asetteluarvon muutokselle.

Normaalissa käyttötilanteessa vesi-, kaasuturpiini- ja moottorivoimalaitosten tehon muutosnopeuden tulee olla vähintään ± 40 % mitoitustehosta minuutissa. Tehon muutosnopeus tulee olla toteutettavissa, kun laitoksen teho on 40–100 % mitoitustehosta. Tehon muutosnopeus voidaan rajoittaa kyseisen voimalaitoksen ominaisuuksien rajoittamaan suurimpaan sallittuun tehon muutosnopeuteen, kun laitoksen teho on alle 40 % mitoitustehosta.

Sähkön ja lämmön yhteistuotantovoimalaitosten sekä muiden kuin vesi-, kaasuturpiini- tai moottorivoimalaitosten tehon muutosnopeuden tulee olla vähintään ± 5 % mitoitustehosta minuutissa. Tehon muutosnopeus tulee olla toteutettavissa, kun laitoksen teho on 60–90 % mitoitustehosta. Tällöin kerralla tapahtuva tehonmuutos on korkeintaan 20 % mitoitustehosta. Kun laitoksen teho on alle 60 % tai yli 90 % mitoitustehosta, tehon muutosnopeus voidaan rajoittaa kyseisen voimalaitoksen ominaisuuksien rajoittamaan suurimpaan sallittuun tehon muutosnopeuteen.

11.3.4.2 Pätötehon muutosnopeus ja säätöalue häiriötilassa

Pätötehon muutosnopeusvaatimukset häiriötilassa on määritetty vasteaikoina taajuusmittauksessa tapahtuvalle askelmaiselle vähintään 0,5 Hz:n muutokselle. Vähintään puolet vaaditusta kokonaisuutuksesta tulee saavuttaa 5 sekunnissa häiriöstä ja kokonaisuutos 30 sekunnissa häiriöstä.

Vesi-, kaasuturpiini- ja moottorivoimalaitosten tehomuutoksen tulee häiriötilanteissa olla vähintään ± 10 % mitoitustehosta. Tehomuutos tulee olla toteutettavissa, kun laitoksen teho on 50–100 % mitoitustehosta. Tehomuutos voidaan rajoittaa voimalaitoksen ominaisuuksien mukaiseen suurimpaan sallittuun tehomuutokseen, kun laitoksen teho on alle 50 %, mutta tällöin tehomuutosta rajoittavat määräävät tekijät on ilmoitettava osana toimitettavia tietoja.

Sähkön ja lämmön yhteistuotantolaitosten sekä muiden kuin vesi-, kaasuturpiini- tai moottorivoimalaitosten välittömän tehonmuutoksen häiriötilanteissa tulee olla vähintään ± 5 % mitoitustehosta. Tehomuutos tulee olla toteutettavissa, kun laitoksen teho on 50–90 % mitoitustehosta. Tehomuutos voidaan rajoittaa kyseisen voimalaitoksen ominaisuuksien rajaamaan suurimpaan sallittuun tehomuutokseen, kun laitoksen teho on alle 50 %, mutta tällöin tehomuutosta rajoittavat määräävät tekijät on ilmoitettava osana toimitettavia tietoja.

16.11.2018

11.3.5 Omakäytölle jääminen ja toiminta omakäytöllä

Voimalaitos on suunniteltava siten, että se pystyy siirtymään turvallisesti omakäytölle silloin, kun liittymispisteen jännitteet tai taajuudet ovat sellaiset, että voimalaitos luvun 10 mukaan saa siirtyä omakäytölle. Voimalaitoksen tulee kyetä siirtymään omakäytölle miltä tahansa tehotasolta minimi- ja mitoitustehon välillä.

Vesivoimalaitosten ja reservikaasuturpiinivoimalaitosten tulee kyetä toimimaan omakäytöllä vähintään kahdeksan tunnin ajan. Muiden kuin vesi- ja ydinvoimalaitosten tulee kyetä toimimaan omakäytöllä vähintään tunnin ajan ja niiden tulee olla tämän jälkeen uudelleen käynnistettävissä ja tahdistettavissa takaisin sähköjärjestelmään mahdollisimman nopeasti tekniset reunaehdot huomioiden, kuitenkin enintään neljässä tunnissa seuraavien 12 tunnin aikana. Ydinvoimalaitosten on toimittava omakäytöllä ja oltava käynnistettävissä turvamääräysten edellyttämällä tavalla.

Seuraavat kuvaukset on toimitettava osana toimitettavia tietoja:

- 1) Kuvaus voimalaitoksen omakäyttötehosta. Mikäli omakäyttöteho riippuu voimalaitoksen toimintatilasta, omakäyttötehon riippuvuus toimintatilasta on kuvattava osana toimitettavaa dokumentaatiota.
- 2) Kuvaus siitä, kuinka pitkään laitos kykenee toimimaan omakäytöllä.
- 3) Tieto viiveestä omakäytölle jäämisen ja sähköjärjestelmään tahdistumisen välillä sekä viiveeseen vaikuttavat tekijät.

16.11.2018

12 Tahtikonevoimalaitosten loistehokapasiteetti

12.1 Tyypin B tahtikonevoimalaitoksen loistehokapasiteetti

Liittymispisteen verkonhaltija asettaa loistehokapasiteettivaatimuksen tyypin B voimalaitokselle. Vaatimus ei saa kuitenkaan ylittää tyypin C ja D tahtikonevoimalaitoksille asetettua loistehokapasiteettivaatimusta.

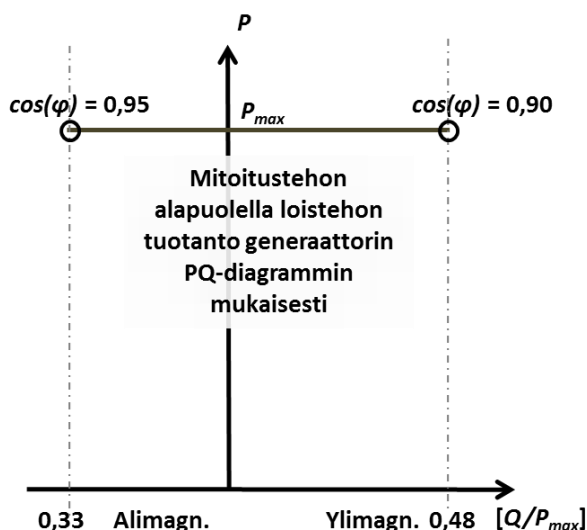
12.2 Tyypin C ja D tahtikonevoimalaitosten loistehokapasiteetti

12.2.1 Generaattorilta vaadittava loistehokapasiteetti

Voimalaitoksen generaattori(e)n tulee voida toimia jatkuvasti mitoitusteholla P_{max} , kun generaattorin liittimistä mitattava tehokerroin on 0,95kap–0,90ind. Kuva [12.1](#) havainnollistaa tätä.

Generaattorin toimiessa mitoitustehoa pienemmillä tehoilla sen tulee kyetä tuottamaan tai kuluttamaan loistehoa generaattorin mitoitusjännitteellä ja -taajuudella laaditun PQ-diagrammin mukaisesti.

Voimalaitoksen tulee kyetä rajoittamaan liittymispisteen jännitteen nousua kuluttamalla loistehoa, kun liittymispisteen jännite on korkeampi kuin liittymispisteen verkonhaltijan määrittämä normaali käyttöjännite. Voimalaitoksen tulee kyetä rajoittamaan liittymispisteen jännitteen laskua tuottamalla loistehoa, kun liittymispisteen jännite on matalampi kuin liittymispisteen verkonhaltijan määrittämä normaali käyttöjännite.



Kuva 12.1. Tahtikonevoimalaitokselta vaadittava loistehokapasiteetti.

12.2.2 Tahtikonevoimalaitokselta vaadittava loistehokapasiteetti

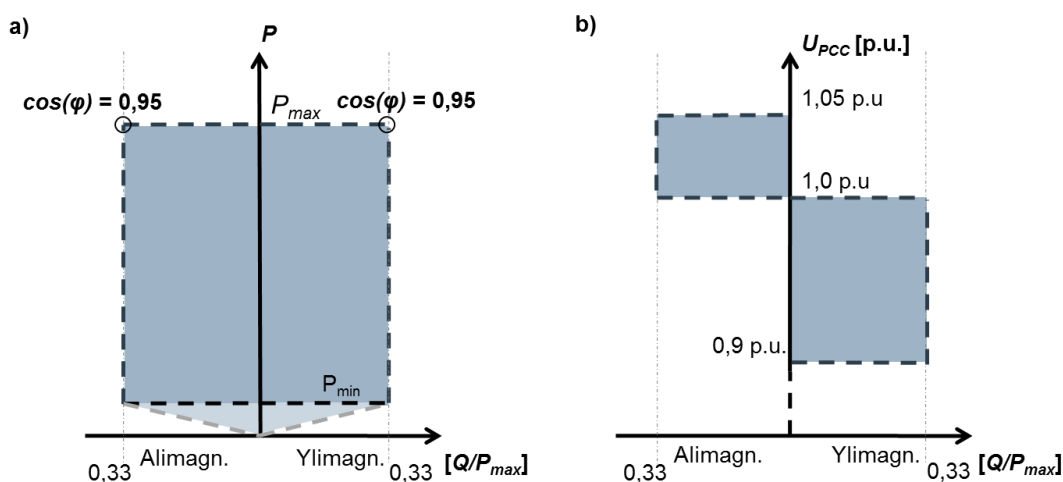
Voimalaitoksen tulee kyetä tuottamaan ja kuluttamaan loistehoa (Q) minimitehonsa ja mitoitustehonsa rajaamalla toiminta-alueella yli- tai alimagnetoituna loistehokapasiteetilla, joka vastaa toimintapistettä nimellistehon tehokertoimella 0,95. Kuvassa 12.2a) on kuvattu tämä loistehokapasiteettialue.

16.11.2018

Liittymispisteestä mitatun loistehon tulee olla kuvan 12.2b) osoittamalla tavalla:

- $0-0,33 [Q/P_{max}]$ ylimagn., kun liittymispisteen jännite on $0,90-1,00$ pu.
- $0-0,33 [Q/P_{max}]$ alimagn., kun liittymispisteen jännite on $1,00-1,05$ pu.

Voimalaitokselta ei vaadita loistehontuotantoa minimitehoa pienemmällä teholla.



Kuva 12.2. Loistehokapasiteettivaatimukset pätötehon ja liittymispisteen jännitteen funktiona tyypin C ja D tahtikonevoimalaitoksille. Kuvassa jännite 1,0 pu vastaa liittymispisteen verkonhaltijan määrittämää normaalia käyttöjännitettä.

12.2.3 Lisäloistehokapasiteetti

Loistehokapasiteetin osalta liittymispisteen verkonhaltija voi määrittellä lisäloistehon, joka on tuotettava, jos tahtikonevoimalaitoksen liittymispiste ei ole generaattorimuuntajan suurjänniteliittimissä, joissa jännitetaso nostetaan liittymispisteen tasoon, eikä vaihtosähkögeneraattorin liittimissä, jos generaattorimuuntajaa ei ole.

Tämän lisäloistehon on kompensoitava liittymisjohdon tai -kaapelin kuluttama loisteho ja sen on oltava säätyvä siten, että liittymispisteessä käytettävissä oleva loisteho on luvun [12.2.2](#) mukainen.

12.2.4 Loistehokapasiteetilaskelma

Liittyjän on toimitettava voimalaitoksen liittymispisteen verkonhaltijalle laskelma voimalaitoksen loistehokapasiteetista liittymispisteessä. Laskelma on toimitettava vaatimusten todentamisprosessin vaiheessa 1. Laskelmassa on osoitettava voimalaitoksen kyky tuottaa ja kuluttaa loistehoa taulukossa [12.1](#) määritetyillä liittymispisteen jännitetasoilla ja voimalaitoksen pätötehotasoilla.

16.11.2018

Mikäli voimalaitoksen generaattorimuuntaja on varustettu käämikytkimellä, laskelma on esitettävä generaattorimuuntajan käämikytkimen keskiasennon lisäksi käämikytkimen automaattisäädöllä.

Voimalaitokselle laskelmalla määritetyn loistehokapasiteetin lisäksi loistehokapasiteetilaskelmassa on esitettävä laskelman lähtökohtina käytetyt tiedot, kuten generaattoreiden jännitealueet ja PQ-diagrammit. Loistehokapasiteetilaskelmaan tulee merkitä loistehoa rajoittavien rajoittimien asetelut.

Loistehokapasiteetilaskelmassa tulee tarpeen mukaan huomioida generaattorin lisäksi muut voimalaitoksen komponentit, jotka tuottavat ja kuluttavat loistehoa. Laskelma tehdään 50 Hz:n taajuudella.

Liittymispisteen jännitetasolla toimintapiste 0,85 pu on lyhytaikainen, ja tässä toimintapisteessä voimalaitoksen on kyettävä toimimaan vähintään 10 sekunnin ajan.

Taulukko 12.1. Loistehokapasiteetilaskelmassa käytettävät toimintapisteet.

Liittymispisteen jännite [p.u.]	0,85*	0,90	1,00	1,10
Tehotaso 1	Minimiteho			
Tehotaso 2	$P=0,75*P_{max}$			
Tehotaso 3	Mitoitusteho			
*Toimintapiste 0,85 p.u. on hetkellinen, tässä toimintapisteessä loisteho on pystyttävä tuottamaan vähintään 10 sekunnin ajan				

Mikäli voimalaitoksen komponentit poikkeavat suunnitellusta, voimalaitoksen loistehokapasiteetilaskelma tulee päivittää ja toimittaa liittymispisteen verkonhaltijalle.

Loistehokapasiteetilaskelman määrittämä voimalaitoksen loistehokapasiteetti liittymispisteessä tulee todentaa käyttöönottokokeiden yhteydessä luvussa [14](#) kuvattujen periaatteiden mukaisesti.

12.2.5 Loistehokapasiteetin rajoittaminen

Generaattorin ja voimalaitoksen jännitteensäädön rajoittimet tulee suunnitella ja asetella siten, että niiden toiminta rajoittaa mahdollisimman vähän voimalaitoksen kykyä tuottaa ja kuluttaa loistehoa.

Loistehokapasiteetin rajoittamiseksi käytettävien magnetoinnin lisäsäätöjen, rajoittimien ja magnetoinnin toimintaan liittyvien suojiin tulee olla koordinoitu siten, että generaattorin loistehokapasiteetti tulee hyödynnettyä tehokkaasti ilman generaattorin verkosta irtikykytytmisen riskiä.

16.11.2018

13 Tahtikonevoimalaitosten jännitteensäätö

13.1 Tyypin B tahtikonevoimalaitoksen jännitteensäätö

Jännitteensäätöjärjestelmän osalta tahtikonevoimalaitoksen on oltava varustettu pysyväällä automaattisella magnetoinnin säätöjärjestelmällä, joka tuottaa vaihtosähkögeneraattorin vakioliitinjännitteen valittavissa olevalla asetusarvolla stabiilisti tahtikonevoimalaitoksen koko käyttöalueella.

13.2 Tyypin C tahtikonevoimalaitoksen jännitteensäätö

13.2.1 Jännitteensäädön toiminta ja käyttötapa

Voimalaitoksen generaattoreilla on oltava generaattorin liitinjännitteen vakiojännitesäätö. Säätö tulee toteuttaa siten, että säädön toiminta on jatkuvaa ja säädön toiminnan vaikutuksesta loistehon muutokset liittymispisteessä tapahtuvat portaattomasti.

Säädön tulee mahdollistaa luvussa [12](#) määritetyn voimalaitoksen loistehokapasiteetin hyödyntäminen voimalaitoksen tuottaessa pätötehoa sähköjärjestelmään. Säädön toiminta ei saa häiriintyä verkon jännitteen ja taajuuden muutoksista tai lyhytaikaisista jännitehäiriöistä.

Generaattorin jännitteensäädön ensisijainen käyttötapa on liitinjännitteen vakiojännitesäätö. Mikäli alueellisen tai paikallisen jännitteensäädön tarpeista tai muista vastaavista järjestelmän käyttöön liittyvistä syistä on perusteltua käyttää muuta säätötapaa tai ylempää laitostason säätöä, tulee säädön tarvittaessa pystyä vastaamaan jännitteen muutoksiin kuten generaattorin liitinjännitteen vakiojännitesäätö. Muun kuin vakiojännitesäädön käyttämisestä voimalaitoksen ensisijaisena jännitteensäädön käyttötapana on sovittava erikseen liittymispisteen verkonhaltijan ja Fingridin kanssa. Voimalaitosten jännitteensäädön asetteluperiaatteet on esitetty liitteessä [B](#).

13.2.2 Generaattorin jännitteensäädön suorituskyky

Sähköjärjestelmän käyttövarmuuden turvaamiseksi jännitteensäätäjä tulee toteuttaa kaksikanavaisena. Kummassakin kanavassa tulee olla automaattinen generaattorin liitinjännitteen vakiojännitesäätö ja sen varajärjestelmänä magnetointivirran vakiovirtasäätö (magnetointivirran käsisäätö). Magnetointijärjestelmän tehoaste tulee toteuttaa niin, ettei yksittäisen tehpuolijohteen vioittuminen alenna magnetointilaitteiston Vaatimusten mukaista suorituskykyä.

Jännitteensäätäjä on mitoitettava siten, että sen kattojännite on staattisella magnetoinnilla vähintään kaksi kertaa ja harjattomalla magnetoinnilla vähintään 1,6 kertaa generaattorin mitoituksuormitusta¹ vastaava magnetointijännite ottaen huomioon kuitenkin muut jännitteensäädölle asetettavat vaatimukset. Kattojännite tulee kyetä ylläpitämään vähintään 10 sekunnin ajan.

¹ Ollessaan mitoituksuormituksella generaattori tuottaa mitoitustehonsa verran pätötehoa ja loistehokapasiteettinsa verran loistehoa.

16.11.2018

Kun tyhjäkäyvän ja verkosta irti olevan generaattorin jännitteensäätäjän asetteluarvoa muutetaan askelmaisesti ylöspäin 95 prosentista 105 prosenttiin, on askelvasteen oltava seuraavanlainen:

- 1) Staattisella magnetoinnilla askelvasteen nousuajan nollassa 90 prosenttiin liitinjännitteen kokonaismuutoksesta tulee olla 0,2–0,3 sekuntia,
- 2) Harjattomalla magnetoinnilla askelvasteen nousuajan nollassa 90 prosenttiin liitinjännitteen kokonaismuutoksesta tulee olla 0,2–0,5 sekuntia.

Kun tyhjäkäyvän ja verkosta irti olevan generaattorin jännitteensäätäjän asetteluarvoa muutetaan askelmaisesti alaspäin 105 prosentista 95 prosenttiin, on askelvasteen oltava seuraavanlainen:

- 1) Staattisella magnetoinnilla askelvasteen negatiivisen nousuajan nollassa 90 prosenttiin liitinjännitteen kokonaismuutoksesta tulee olla 0,2–0,3 sekuntia,
- 2) Harjattomalla magnetoinnilla askelvasteen negatiivisen nousuajan nollassa 90 prosenttiin liitinjännitteen kokonaismuutoksesta tulee olla 0,2–1,0 sekuntia.

Jännitteensäätäjä tulee asetella siten, että askelvaste ei värähtele. Edellä määritellyissä askelvasteissa ylitys saa olla korkeintaan 15 % mitatusta liitinjännitteen kokonaismuutoksesta.

Generaattorin jännitteensäätäjän suorituskyvyvaatimus tulee täyttää normaalia matalammassa tai korkeintaan normaalissa generaattorin käyttölämpötilassa, jossa suoritetaan generaattorin käyttöönoton aikainen keskeytymätön testiajo.

13.2.3 Generaattorin jännitteensäädön suorituskykylaskelma

Liittyjän on toimitettava voimalaitoksen liittymispisteen verkonhaltijalle laskelma voimalaitoksen jännitteensäätäjän suorituskyvystä. Laskelma on toimitettava vaatimusten todentamisprosessin vaiheessa 1. Laskelmassa on osoitettava voimalaitoksen jännitteensäätäjän suorituskyky, kun tyhjäkäyvän ja verkosta irti olevan generaattorin jännitteensäätäjän asetteluarvoa muutetaan luvussa [13.2.2](#) kuvatun mukaisesti:

- askelmaisesti ylöspäin 95 prosentista 105 prosenttiin,
- askelmaisesti alaspäin 105 prosentista 95 prosenttiin.

Kuvaus laskennassa käytetystä mallista, mukaan lukien laskennassa käytetyt parametrit ja säätöjärjestelmien lohkokaavioesitykset, on toimitettava osana laskelmaa liittymispisteen verkonhaltijalle.

13.2.4 Generaattorin jännitteensäädön toimintatilat ja toiminnallisuudet

Jännitteensäätäjän tulee kyetä toimimaan generaattorin liitinjännitteen vakiojännitesäädöllä. Lisäksi jännitteensäätäjällä voi olla muita toimintatiloja, kuten esimerkiksi vakioloistehosäätö tai vakiotehokerroinsäätö.

16.11.2018

Säätöjärjestelmään tulee kuulua jänniteensäätäjän ja mahdollisen lisästabiloinnin lisäksi generaattoria ylikuormitukselta suojaavat toiminnallisuudet.

Vakiojännitesäädön asetteluarvon tulee olla aseteltavissa suhteessa generaattorin jännitteelle määritettyjen (jatkuva toiminta) raja-arvojen mukaisesti enintään 0,01 pu:n portaissa.

Jännitesäädön loistehostatiikan tulee olla lineaarinen sekä aseteltavissa alueella 0–7 % enintään 0,5 prosenttiyksikön portaissa. Asetteluarvo voidaan asettaa positiivisena tai negatiivisena.

Mikäli voimalaitokselle toteutetaan vakioiloistehonsäätö, asetteluarvon tulee olla aseteltavissa enintään 1 Mvar:n portaissa.

13.2.5 Jänniteensäädön toimintatilojen muutokset

Säädön toimintatilan ja toimintapisteen muutosten tulee tapahtua ilman merkittäviä äkillisiä muutoksia tai toistuvia ja merkittäviä heilahteluita laitoksen tuottamassa lois- tai pätötehossa.

Jänniteensäätäjän toimintatilojen ja asetteluarvojen ohjauksen tulee toimia samalla tavalla riippumatta siitä, ohjataanko laitosta paikallisesti vai etäyhteydellä.

13.2.6 Jänniteensäädön toimintaan liittyvät rajoittimet ja suojaukset

Generaattorin virranrajoittimilla tulee olla käänteinen aikakarakteristika, jotta generaattorin jänniteensäätölaitteiden ylikuormitusalueutta voidaan hyödyntää erilaisissa käyttötilanteissa.

Rajoittimien toiminnan tulee ohjata mahdollisimman suoraan ja viiveettömästi jänniteensäätäjän toimintaa mahdollisten voimakkaiden yli- tai alijännitteiden välttämiseksi voimalaitoksen liittymispisteessä.

Alimagnetoinnin rajoittimen toiminta tulee koordinoita virtarajoittimien (staattori, roottori, magnetointi) sekä magnetoinnin menettämissuojauksen (engl. loss of excitation, LOE) ja mahdollisen lisästabilointipiirin (PSS) kanssa.

Ylimagnetoinnin rajoittimen toiminta tulee koordinoita virtarajoittimien sekä ylivirtasuojien (staattori, roottori, magnetointi) ja mahdollisen lisästabilointipiirin kanssa.

13.2.7 Voimalaitoksen jännite- ja loistehosäätöön osallistuvat muut komponentit

Mikäli loistehokapasiteettivaatimuksen saavuttamiseksi hyödynnetään erillisiä, osaksi voimalaitosta toteutettavia kompensointilaitteita, niiden toiminta on koordinoitava voimalaitoksen generaattoreiden säätäjien toiminnan kanssa.

16.11.2018

13.3 Tyypin D tahtikonevoimalaitoksen jännitteensäätö

Tyypin D tahtikonevoimalaitosta koskevat samat jännitteensäätövaatimukset kuin tyypin C voimalaitosta (luku [13.2](#)). Lisäksi tyypin D voimalaitoksen generaattoreiden jännitteensäätö on varustettava lisästabilointipiirillä (PSS).

Lisästabiloinnin rakenteen tulee olla sellainen, että piiri voidaan virittää vaimentamaan generaattorin ja sähköjärjestelmän välisiä heilahteluja 0,2–2,0 Hz:n taajuuksilla. Lisästabilointipiiri tulee virittää siten, että se parantaa voimalaitoksen ja sähköjärjestelmän välisen niin kutsutun laitoskohtaisen heilahtelutaajuuden vaimennusta. Lisästabilointipiiri ei saa vahvistaa 0,3 Hz:n järjestelmätaajuisia heilahteluja.

Fingrid suosittelee käyttämään IEEE 421.5 standardin mukaisia PSS2A tai PSS2B dual-input -tyyppistä lisästabilointia. Lisästabilointipiirin virittämisestä järjestelmätaajuisien heilahteluiden vaimentamiseksi tulee sopia erikseen Fingridin kanssa.

Lisästabiloinnin on oltava poiskytkettävissä ja lisästabilointisignaalin suuruutta on rajoitettava rajoittimilla, joiden asetelut voidaan valita.

Lisästabilointipiirin vaatimustenmukainen toiminta tulee todentaa käyttöönottokokeiden yhteydessä. Lisästabilointipiirin virittämistä varten on julkaistu ohje tämän asiakirjan liitteessä [C](#).

16.11.2018

14 Tahtikonevoimalaitosten käyttöönottokokeet

14.1 Kaikkien tahtikonevoimalaitosten käyttöönottokokeiden yhteiset vaatimukset

Liittyjän vastuulla on todentaa voimalaitoksen toiminta sille asetettujen vaatimusten mukaisesti. Liittyjä vastaa todentamiseen liittyvistä kustannuksista. Vaatimukset tulee todentaa ensisijaisesti voimalaitoksen käyttöönoton yhteydessä suoritettavilla kokeilla, jotka tehdään voimalaitoksen tavanomaisen primäärienergiälähteen avulla.

Liittymispisteen verkonhaltija ja/tai Fingridin edustaja voivat osallistua vaatimustenmukaisuuden varmentamiseen liittyviin kokeisiin joko laitosalueella tai verkonhaltijan valvontakeskuksesta käsin. Tätä varten liittyjän on annettava käyttöön tarvittavat valvontalaitteet kaikkien merkityksellisten testisignaalien ja mittausten rekisteröimiseksi sekä varmistettava, että tarvittavat liittyjän edustajat ovat läsnä laitosalueella koko kokeen keston ajan. Liittyjän on annettava liittymispisteen verkonhaltijan tai Fingridin määrittelemät signaalit, jos liittymispisteen verkonhaltija tai Fingrid haluaa valikoiduissa kokeissa käyttää omia laitteitaan suorituskyvyn rekisteröimiseen. Liittymispisteen verkonhaltija ja Fingrid päättävät osallistumisestaan oman harkintansa mukaan.

14.2 Tyypin B tahtikonevoimalaitoksen käyttöönottokokeet

Liittyjän on toimitettava liittymispisteen verkonhaltijalle kokeista käyttöönottopöytäkirja, johon on dokumentoitu mittauksin todennetut suureet sekä mittausten ajankohta.

Liittyjän vastuulla on todentaa käyttöönottokokein tyypin B tahtikonevoimalaitoksen seuraavat Vaatimusten mukaiset ominaisuudet:

- 1) Voimalaitoksen käynnistyksen ja pysäyttämisen vaikutus jännitetasoon liittymispisteessä
 - Kokeessa tarkastetaan, ettei voimalaitoksen käynnistys tai pysäytys aiheuta sähkön laatupoikkeamia liittymispisteen verkonhaltijan verkossa.
- 2) Voimalaitoksen mitoitusteho
 - Kokeessa tarkastetaan voimalaitoksen liittymissopimuksen mukainen mitoitusteho.
- 3) Voimalaitoksen loistehokapasiteetti
 - Kokeessa tarkastetaan voimalaitoksen loistehokapasiteetti ajamalla voimalaitosta mitoitusteholla sekä suurimmalla mahdollisella induktiivisella ja kapasitiivisella loisteholla.
- 4) Jännitteensäädön toiminta
 - Kokeessa tarkastetaan vakiojännitesäädön toiminta. Liittymispisteen verkonhaltija määrittää tarvittaessa tarkemman ohjeistuksen.
- 5) Taajuussäätö-ylitaajuustoimintatila

16.11.2018

- Kokeen on osoitettava voimalaitoksen tekninen kyky muuttaa jatkuvasti pätötehoa taajuuden säätämiseksi tapauksessa, jossa järjestelmän taajuudessa tapahtuu suuri kasvu. Säätöjen pysyvän tilan parametrit, kuten statiikka ja kuollut alue, ja dynaamiset parametrit, kuten taajuuden askelmuutoksen vaste, on todennettava.
- Koe on suoritettava simuloimalla taajuusaskelia ja -ramppeja, jotka ovat riittävän suuria aiheuttamaan pätötehon muutoksen, joka on vähintään 10 % mitoitustehosta, ottaen huomioon statiikka-asetukset ja kuollut alue. Koe voidaan suorittaa syöttämällä taajuusmittaukseen +0,7 Hz häiriösignaalia, kun statiikka on 4 % ja kuollut alue 0,00 Hz.
- Kokeen katsotaan onnistuneen, jos luvun [10.2.3](#) vaatimukset täyttyvät ja askelmuutoksen jälkeen ei esiinny vaimentumattomia tehoheilahteluja.

Liittyjä voi asianmukaisen kokeen suorittamisen sijaan käyttää valtuutetun todentajan antamia laitetodistuksia sen osoittamiseen, että kyseessä olevaa vaatimusta on noudatettu. Tällaisessa tapauksessa laitetodistukset on toimitettava liittymispisteen verkonhaltijalle. Lähtökohtaisesti laitetodistuksilla ei voida taata voimalaitoskokonaisuuden ja kaikkien apulaitteiden yhteistoimintaa. Tämän vuoksi laitetodistuksia ei hyväksytä ensisijaisena todentamisen menetelmänä ja niiden käytöstä tulee sopia erikseen liittymispisteen verkonhaltijan ja Fingridin kanssa.

14.3 Tyypin C tahtikonevoimalaitoksen käyttöönottokokeet

14.3.1 Käyttöönottokokeisiin liittyvät suunnitelmat, mittaukset ja tiedonvaihto

Käyttöönottokokeet tulee suorittaa yhteistyössä liittyjän, liittymispisteen verkonhaltijan ja Fingridin kanssa. Fingridin edustajilla on oikeus osallistua kaikkiin käyttöönottokokeisiin.

Liittyjän on laadittava voimalaitoskohtainen käyttöönottokoesuunnitelma. Suunnitelman tulee kattaa Vaatimusten mukaisen toiminnan testaaminen vähintään tässä luvussa kuvatussa laajuudessa. Liittyjän tulee toimittaa käyttöönottokoesuunnitelma, alustavat käyttöönotto-ohjeet ja kuvaus kokeiden käytännön järjestelyistä. Kuvauksen käytännönjärjestelyistä tulee sisältää ainakin mittausjärjestelyt, vastuuhenkilöt ja alustava aikataulu. Asiakirjat on toimitettava liittymispisteen verkonhaltijalle viimeistään 2 kuukautta ennen käyttöönottokokeiden suunniteltua aloitusajankohtaa.

Liittyjän on käyttöönottoon liittyvien suunnitelmien laatimisen ja toimittamisen yhteydessä sovittava tapaaminen liittyjän, liittymispisteen verkonhaltijan ja Fingridin kanssa. Tapaamisen ajankohdan on oltava viimeistään 2 kuukautta ennen käyttöönottokokeita. Tapaamisessa liittyjän tulee sopia lopullinen käyttöönottokoesuunnitelma, aikataulu ja käytännön järjestelyt liittymispisteen verkonhaltijan ja Fingridin kanssa. Mikäli edellä mainitut osapuolet sopivat, että tapaamista ei järjestetä, tulee tiedonvaihto sovittavien asioiden suhteen järjestää muulla tavoin. Jokaisen edellä mainitun osapuolen tulee nimittää vähintään yksi yhteyshenkilö käyttöönottoa varten.

Järjestelmävastaavana Fingridillä on oikeus peruuttaa tai muuttaa käyttöönottokokeiden aikataulua, mikäli kokeiden suorittaminen suunniteltuna ajankohtana ei ole sähköjärjestelmän käyttötilanteesta johtuen mahdollista. Liittymispisteen verkonhaltijalla

16.11.2018

on vastaava oikeus oman sähköverkkonsa käyttötilanteen osalta. Peruuttamisen tai aikataulun muuttamisen syitä voivat olla esimerkiksi voimalaitosten käyttöön liittyvät olosuhteet tai sähköjärjestelmän käyttötilanne. Mikäli käyttöönottokokeiden ajankohtaa joudutaan siirtämään, liittyjä sopii uudesta aikataulusta liittymispisteen verkonhaltijan ja Fingridin kanssa.

Kaikissa käyttöönottokokeista tulee mitata vähintään 1 kHz:n näytteistystaajuudella ja tallentaa ainakin seuraavat suureet vähintään 50 Hz:n tallennustaajuudella:

- generaattorin liitinjännite,
- generaattorin tai sen magnetointikoneen magnetointijännite,
- generaattorin taajuus,
- generaattorin tai sen magnetointikoneen magnetointivirta,
- generaattorin pätöteho ja
- generaattorin loisteho.

Lisäksi tulee tallentaa käyttöönottokokeessa säädettävän suureen asetteluarvo sekä asetteluarvon muutokset.

Käyttöönottokokeet on suunniteltava siten, että voimalaitoksen todellisen toiminnan ja dynamiikkamallinnustietojen vastaavuus voidaan laskelmin osoittaa.

14.3.2 Käyttöönottokokeen korvaaminen

Liittyjä voi asianmukaisen kokeen suorittamisen sijaan käyttää valtuutetun todentajan antamia laitetodistuksia sen osoittamiseen, että kyseessä olevaa vaatimusta on noudatettu. Tällaisessa tapauksessa laitetodistukset on toimitettava liittymispisteen verkonhaltijalle. Lähtökohtaisesti laitetodistuksilla ei voida taata voimalaitoskokonaisuuden ja kaikkien apulaitteiden yhteistoimintaa. Tämän vuoksi laitetodistuksia ei hyväksytä ensisijaisena todentamisen menetelmänä ja niiden käytöstä tulee sopia erikseen Fingridin ja liittymispisteen verkonhaltijan kanssa.

Mikäli käyttöönottokokeen suorittaminen ei ole mahdollista liittymispisteen verkonhaltijan verkon tai sähköjärjestelmän käyttötilanteesta johtuen, tulee liittyjän sopia erikseen Fingridin ja liittymispisteen verkonhaltijan kanssa käyttöönottokokeen korvaamisesta. Fingrid määrittää, voidaanko jokin käyttöönottokoe mahdollisesti korvata jollakin seuraavista menetelmistä:

- 1) valtuutetun todentajan myöntämät laitetodistukset, akkreditoitujen laboratorioiden sertifikaatit tai vastaavat yksityiskohtaiset turpiinigeneraattoreiden testausraportit,
- 2) jatkuva seuranta,
- 3) todennettuja laskentamalleja käyttäen suoritettut laskentatarkastelut.

16.11.2018

14.3.3 Käyttöönottokokeiden dokumentointi ja hyväksyminen

Liittyjän vastuulla on dokumentoida käyttöönottokokeet ja niiden tulokset käyttöönottoraporttiin. Liittyjän tulee toimittaa käyttöönottoraportti sähköisenä asiakirjana sekä käyttöönottokokeiden tulokset numeerisessa muodossa luvun [15.2.2](#) määrittämässä laajuudessa liittymispisteen verkonhaltijalle.

Liittyjän on sovittava erikseen liittymispisteen verkonhaltijan kanssa luvussa [6.3](#) kuvattujen vaiheittain etenevien voimalaitoshankkeiden osalta kokeiden suorittamisajankohdasta.

Liittymispisteen verkonhaltijan vastuulla on vahvistaa vaatimukseen liittyvän todentamisvelvoitteen täytyminen käyttöönottokokeiden osalta seuraavien neljän osakokonaisuuden perusteella:

- 1) Kokeiden valmistelu, suunnittelu ja tiedonvaihto on toteutettu Vaatimusten mukaisesti.
- 2) Kokeet on suoritettu Vaatimusten mukaisessa laajuudessa.
- 3) Kokeissa todennettu voimalaitoksen toiminta on Vaatimusten ja voimalaitoksesta toimitettujen tietojen mukainen.
- 4) Kokeista on toimitettu Vaatimukseen liittyvien kokeiden osalta käyttöönottoraportti sekä mittausdata numeerisessa muodossa (luku [15.2.2](#)).

14.3.4 Käyttöönottokokeissa todennettavat toiminnot

Käyttöönottokokeissa on todennettava seuraavat toiminnot:

- 1) Taajuussäätö-ylitaajuustoimintatila
 - Kokeen on osoitettava voimalaitoksen tekninen kyky muuttaa jatkuvasti pätötehoa taajuuden säätämiseksi tapauksessa, jossa järjestelmän taajuudessa tapahtuu suuri kasvu. Säättöjen pysyvän tilan parametrit, kuten statiikka ja kuollut alue, ja dynaamiset parametrit, kuten taajuuden askelmuutoksen vaste, on todennettava.
 - Koe on suoritettava simuloimalla taajuusaskelia ja -ramppeja, jotka ovat riittävän suuria aiheuttamaan pätötehon muutoksen, joka on vähintään 10 % mitoitustehosta, ottaen huomioon statiikka-asetukset ja kuollut alue. Koe voidaan suorittaa syöttämällä taajuusmittaukseen +0,7 Hz häiriösignaalia, kun statiikka on 4 % ja kuollut alue 0,00 Hz.
 - Kokeen katsotaan onnistuneen, mikäli luvun [10.2.3](#) vaatimukset täyttyvät ja askelmuutoksen jälkeen ei esiinny vaimentumattomia tehoheilahteluja.
- 2) Taajuussäätö-alitaajuustoimintatila
 - Kokeen on osoitettava voimalaitoksen tekninen kyky muuttaa jatkuvasti pätötehoa mitoitustehon alapuolella olevissa toimintapisteissä taajuuden säätämiseksi tapauksessa, jossa järjestelmän taajuudessa tapahtuu suuri pudotus.

16.11.2018

- Koe on suoritettava simuloimalla asianmukaisia pätötehon kuormituspisteitä pienillä taajuusaskelilla ja -rampeilla, jotka ovat riittävän suuria aiheuttamaan pätötehon muutoksen, joka on vähintään 10 % mitoitustehosta, ottaen huomioon statiikka-asetukset ja kuollut alue.
Koe voidaan suorittaa syöttämällä taajuusmittaukseen -0,7 Hz häiriösignaalia, kun statiikka on 4 % ja kuollut alue 0,00 Hz.
- Kokeen katsotaan onnistuneen, mikäli luvun [10.4.2](#) vaatimukset täyttyvät ja askelmuutoksen jälkeen ei esiinny vaimentumattomia tehoheilahteluja.

3) Taajuussäätötoimintatila ja pätötehon muutosnopeus häiriötilassa

- Kokeen on osoitettava voimalaitoksen tekninen kyky muuttaa jatkuvasti pätötehoa koko käyttöalueella mitoitustehon ja pienimmän säätötason välillä taajuuden säätämiseksi. Säätöjen pysyvän tilan parametrit, kuten statiikka ja kuollut alue, ja dynaamiset parametrit, kuten häiriönsieto taajuuden askelmuutoksen vasteessa ja suurten ja nopeiden taajuuspoikkeamien aikana, on todennettava.
Kokeiden alkaessa voimalaitoksen pätötehotuotannon tulee olla vähintään 30 % voimalaitoksen mitoitustehosta ja taajuussäädön säätöalueen tulee olla vähintään ± 10 % voimalaitoksen mitoitustehosta.
- Koe on suoritettava verkon taajuusmittaukseen perustuen sekä simuloimalla taajuusaskelia ja -rampeja, jotka ovat riittävän suuria aktivoimaan koko pätötehon taajuusvastealueen. Kokeessa on otettava huomioon statiikka-asetukset ja kuollut alue sekä kyky tosiasiallisesti kasvattaa tai vähentää pätötehon tuotantoa kyseessä olevaan toimintapisteeseen nähden.
Kokeessa häiriösignaali tulee nollata aina ennen uuden häiriösignaalin antamista.
Koe voidaan suorittaa seuraavin menettelyin:
 - Mitataan taajuussäädön vaste vähintään 10 minuutin ajan verkon normaaliin taajuusmittaukseen perustuen.
 - Syötetään taajuusmittaukseen +0,1 Hz suuruinen häiriösignaali askel- sekä ramppimaisena, kahdella eri statiikan arvolla esim. 4 % ja 6 %.
 - Syötetään taajuusmittaukseen +0,5 Hz suuruinen häiriösignaali askel- sekä ramppimaisena, kahdella eri statiikan arvolla esim. 4 % ja 6 %.
 - Syötetään taajuusmittaukseen -0,1 Hz suuruinen häiriösignaali askel- sekä ramppimaisena, kahdella eri statiikan arvolla esim. 4 % ja 6 %.
 - Syötetään taajuusmittaukseen -0,5 Hz suuruinen häiriösignaali askel- sekä ramppimaisena, kahdella eri statiikan arvolla esim. 4 % ja 6 %.
 - Asetetaan kuollut alue ± 10 mHz ja mitataan taajuussäädön vaste vähintään 5 minuutin ajan verkon normaaliin taajuusmittaukseen perustuen.

16.11.2018

- Asetetaan kuollut alue ± 100 mHz. Syötetään taajuusmittaukseen +50 mHz ja -50 mHz suuruinen häiriösignaali, tämän jälkeen syötetään +150 mHz ja -150 mHz suuruinen häiriösignaali.
 - Asetetaan statiikka asettelun alueen minimi- ja maksimiarvoon. Asetetaan kuollut alue asettelun alueen maksimi- ja minimiarvoon.
- Kokeen katsotaan onnistuneen, mikäli luvun [11.3.3](#) sekä luvun [11.3.4.2](#) vaatimukset täyttyvät ja askelmuutoksen jälkeen ei esiinny vaimentumattomia tehoheilahteluja.
- 4) Pätötehon muutosnopeus
- Kokeen on osoitettava voimalaitoksen tekninen kyky muuttaa pätötehoa luvun [11.3.4.1](#) määrittämällä käyttöalueella ja muutosnopeudella. Koe voidaan suorittaa ohjaamalla voimalaitoksen pätöteho pienimmälle pätötehotasolle, jossa vaadittu pätötehon muutosnopeus on mahdollinen ja tämän jälkeen ohjaamalla voimalaitoksen pätöteho suurimmalle pätötehotasolle, jossa vaadittu pätötehon muutosnopeus on mahdollinen. Tämän jälkeen koe toistetaan päinvastaisessa järjestyksessä.
 - Kokeen katsotaan onnistuneen, mikäli luvun [11.3.4.1](#) vaatimukset täyttyvät ja tehomuutoksen aikana tai sen jälkeen ei esiinny vaimentumattomia tehoheilahteluja.
- 5) Siirtyminen omakäytölle
- Kokeen on osoitettava voimalaitoksen tekninen kyky siirtyä omakäytölle ja toimia stabiilisti omakäytöllä.
 - Koe on suoritettava voimalaitoksen mitoitusteholla ja normaalikäytön aikaisella loisteholla ennen irtikytkeytymistä sähköjärjestelmästä. Irtikytkeytymisen jälkeen omakäytöllä on toimittava vähintään tunnin ajan ennen uudelleen tahdistumista sähköjärjestelmään.
 - Kokeen katsotaan onnistuneen, mikäli siirtyminen omakäytölle onnistuu, stabiili toiminta omakäytöllä on osoitettu vähintään tunnin ajan ja uudelleen tahdistuminen sähköjärjestelmään on suoritettu onnistuneesti.
- 6) Jännitteensäädön askelvastekoe tyhjäkäynnillä
- Kokeen on osoitettava voimalaitoksen jännitteensäädön suorituskyky luvun [13.2.2](#) vaatimusten mukaisesti generaattorin toimiessa tyhjäkäynnillä sähköverkosta irtikytkettyneenä.
 - Kokeen katsotaan onnistuneen, mikäli luvun [13.2.2](#) vaatimukset täyttyvät ja askelvastekokeiden jälkeen voimalaitos saavuttaa stabiilin toimintapisteen, jossa ei esiinny huonosti vaimenevia lois- tai pätötehoheilahteluja.

16.11.2018

7) Jännitteensäädön kokeet sähköverkkoon kytkeytyneenä

- Kokeen on osoitettava voimalaitoksen tekninen kyky säätää jännitettä ja toimia lukujen [13.2.4](#) ja [13.2.5](#) vaatimusten mukaisesti generaattorin toimiessa sähköverkkoon kytkeytyneenä.
- Kokeessa on suoritettava generaattorin jännitteensäädön askelvastekokeet, kun generaattori on kytkeytyneenä verkkoon. Kokeiden tulee osoittaa jännitteensäädön ohjearvon ja loistehostatiikan aseteltavuus. Koe voidaan suorittaa seuraavin menettelyin:
 - Asetetaan jännitteensäädön loistehostatiikka arvoon 2 % ja muutetaan generaattorin jännitteensäädön ohjearvoa seuraavasti: 1,00 pu, 1,01 pu, 1,00 pu, 0,99 pu, 1,00 pu, 1,02 pu, 1,00 pu, 0,98 pu, 1,00 pu.
 - Asetetaan jännitteensäädön loistehostatiikka arvoon 4 % ja muutetaan generaattorin jännitteensäädön ohjearvoa seuraavasti: 1,00 pu, 1,01 pu, 1,00 pu, 0,99 pu, 1,00 pu, 1,02 pu, 1,00 pu, 0,98 pu, 1,00 pu.
- Kokeen katsotaan onnistuneen, mikäli lukujen [13.2.4](#) ja [13.2.5](#) vaatimukset täyttyvät ja askelvastekokeiden jälkeen voimalaitos saavuttaa stabiilin toimintapisteen, jossa ei esiinny huonosti vaimenevia lois- tai pätötehoheilahteluja.

8) Jännitteensäädön toimintaan liittyvät rajoittimet ja suojaukset

- Kokeen on osoitettava rajoittimien kyky rajoittaa generaattorin loistehoa lukujen [12.2.5](#) ja [13.2.6](#) periaatteiden mukaisesti ennen kuin suojaus toimii. Koe voidaan suorittaa muuttamalla generaattorin jännitteensäädön ohjearvoa hitaasti sekä induktiiviseen että kapasitiiviseen rajaan asti, jolloin rajoitin pysäyttää muutoksen rajoittimen raja-arvoa vasten. Koe voidaan suorittaa myös loistehokapasiteettikokeen yhteydessä.
- Kokeen katsotaan onnistuneen rajoittimien salliessa generaattorin loistehokapasiteetin laajan hyödyntämisen lukujen [12.2.5](#) ja [13.2.6](#) periaatteiden mukaisesti.

9) Loistehokapasiteettikoe ja pätötehon rajoittaminen

- Kokeen on osoitettava voimalaitoksen tekninen kyky kuluttaa ja tuottaa loistehoa luvun [12.2](#) vaatimusten mukaisesti ja todentaa loistehokapasiteettilaskelman tulokset. Lisäksi kokeessa todennetaan pätötehon rajoittaminen ja pätötehon säädön tarkkuus.
- Ennen kokeen suorittamista liittyjän tulee sopia liittymispisteen verkonhaltijan kanssa sallituista jännite- ja loistehorajoista. Loistehokapasiteettikoe tulee rajoittaa verkon normaalin käyttöjännitteen sallimiin rajoihin.
- Koe on suoritettava voimalaitoksen suurimmalla induktiivisella sekä suurimmalla kapasitiivisella loisteholla, voimalaitoksen tuottaessa pätötehoa kolmessa eri toimintapisteessä vaaditun toiminta-ajan:

16.11.2018

- mitoitusteholla, vähintään 60 minuuttia
- 75 % mitoitustehosta, vähintään 60 minuuttia
- minimiteholla, vähintään 60 minuuttia

Koe voidaan suorittaa muuttamalla generaattorin jännitteensäädön ohjearvoa hitaasti sekä induktiiviseen että kapasitiiviseen rajaan asti kullakin pätötehotasolla.

- Kokeen katsotaan onnistuneen, mikäli toiminta-aika vaaditussa toimintapisteessä on todennettu ja lukujen [11.3.3.4](#) ja [12.2](#) vaatimukset täyttyvät.

10) Lähivikakestoisuus

- Kokeen on osoitettava voimalaitoksen lähivikakestoisuus luvun [10.3.2](#) (tyyppi C) tai [10.5.2](#) (tyyppi D) vaatimusten mukaisesti. Lähivikakokeen toteutustapa harkitaan aina tapauskohtaisesti Fingridin toimesta. Mikäli lähivikakoetta ei toteuteta, voimalaitoksen toiminta lähiviassa osoitetaan laskentatarkasteluun ja jatkuvan seurannan avulla voimalaitoksen käytön aikana.

14.4 Tyypin D tahtikonevoimalaitoksen käyttöönottokokeet

Tyypin D tahtikonevoimalaitosta koskevat samat käyttöönottokoevaatimukset kuin tyypin C tahtikonevoimalaitosta (luku [14.3](#)). Näiden lisäksi tyypin D voimalaitoksen käyttöönottokokeissa tulee todentaa generaattorin jännitteensäädön lisästabilointipiirin (PSS) vaatimustenmukainen toiminta ja ominaisuudet (luku [13.3](#)). Lisästabilointipiirin käyttöönottokokeissa todennetaan säätäjän vaste sähkömekaanisille heilahteluille, koska ne vaikuttavat sähköverkon siirtokykyyn ja siirtokyvyn arvioimiseen.

Lisästabilointipiirin käyttöönottokokeiden yksityiskohtainen sisältö ja laajuus tulee erikseen sopia Fingridin ja liittymispisteen verkonhaltijan kanssa. Käyttöönottokokeen on sisällettävä vähintään seuraavat asiat:

- 1) Kokeet tulee suorittaa mitoitusteholla ja vähintään yhdellä siitä poikkeavalla pätötehotasolla.
- 2) Voimalaitoksen säätäjien vaste järjestelmätaajuisten heilahteluiden taajuusalueella tulee todentaa. Tämä voidaan toteuttaa verkon kytkentätilannetta muuttamalla tai syöttämällä erikseen heilahtelua jäljittelevä signaali voimalaitoksen säätäjille (engl. test signal injection).
- 3) Voimalaitoksen ja sen säätäjän toiminta tulee tallentaa kattavasti numeerisessa muodossa käyttäen mittalaitteita, joiden näytteenottotaajuus on riittävä säätäjän vasteen analysointiin.

Lisästabilointipiirin virittämistä varten on julkaistu ohje tämän asiakirjan liitteessä [C](#).

16.11.2018

15 Tahtikonevoimalaitosten mallinnusvaatimukset

15.1 Tyypin C ja D tahtikonevoimalaitosten mallinnusvaatimukset

15.1.1 Dynamiikkamallinnustietojen toiminnalliset vaatimukset

Dynamiikkalaskentaa varten toimitettavien tietojen tulee mahdollistaa voimalaitoksen turpiinigeneraattorin ja sähköjärjestelmän vuorovaikutuksen mallintaminen huomioiden voimalaitoksen turpiinigeneraattorin vaste ja vaikutus seuraaviin asioihin:

- 1) jännitteen amplitudin ja sen vaihekulman muutoksiin sähkömekaanisten muutosilmiöiden yhteydessä,
- 2) kulmastabiiliuteen liittyviin pienten ja suurten herätteiden jälkeisiin sähkömekaanisiin heilahteluihin taajuuksilla 0,2–2 Hz,
- 3) jännitestabiiliuteen liittyviin nopeisiin (10 ms – 10 s) muutosilmiöihin. Näissä on otettava huomioon laitoksen toiminta lyhytaikaisten jännitehäiriöiden yhteydessä sekä pätötehon palautumisen ja loistehokapasiteetin riippuvuus jännitteestä.

Mikäli toimitetut mallinnustiedot eivät ole standardoituja ja yksiselitteisiä, tulee liittyjän toimittaa Fingridin simulointiohjelman kanssa yhteensopiva malli.

15.1.2 Mallinnustietojen todentamista ja dokumentaatiota koskevat vaatimukset

Dynamiikkalaskentaa varten toimitettavat tiedot on todennettava vertaamalla mallinnustietoja käyttäen saatuja laskentatuloksia voimalaitoksen käyttöönottokokeiden tuloksiin. Mallinnustietojen todentamisvaatimus koskee voimalaitosta taulukoiden [15.1](#) ja [15.2](#) esittämässä laajuudessa.

Dynamiikkalaskentaa varten toimitettavat tiedot on dokumentoitava. Liittyjän on toimitettava tiedot sähköisinä asiakirjoina liittymispisteen verkonhaltijalle. Toimitettavien asiakirjojen tulee olla kirjoitusasultaan ja rakenteeltaan selkeitä ja yksiselitteisiä. Dokumentaation tulee kattaa seuraavat pääkohdat:

- 1) Vaihtosähkögeneraattori ja voimakone sekä niihin liittyvät mekaaniset pyörivät komponentit
- 2) Lohkokaavioesitys nopeuden ja pätötehon säädöstä parametreineen
- 3) Lohkokaavioesitys jännitteen ja loistehon säädöstä parametreineen
- 4) Lohkokaavioesitys lisästabilointiipiiristä parametreineen (vain tyyppi D)

16.11.2018

5) Mallinnustietojen todentamisen tulokset:

- a) raportti mallinnustietojen todentamisesta,
- b) laskentatuloksien ja käyttöönottokokeiden tuloksien vertailu taulukon [15.1](#) esittämässä laajuudessa,
- c) käyttöönottokokeiden mittaustulokset numeerisessa muodossa taulukon [15.2](#) esittämässä laajuudessa niiltä osin kuin taulukko [15.1](#) todennettavaksi velvoittaa,
- d) selvitys mahdollisista poikkeamista laskentatuloksien ja käyttöönottokokeiden tuloksien välillä.

Taulukko 15.1. Tahtikonevoimalaitosten mallinnustietojen todentamisvelvoite tyyppiluokittain.

Todennettava osa-alue	Tyyppi C	Tyyppi D
Generaattorin jännitteensäädön askelvaste tyhjäkäynnillä (sekä jännitteen nousu että lasku)	X	X
Voimalaitoksen loistehokapasiteetti ja kapasiteettia rajoittavien rajoittimien toiminta	X	X
Lisästabiloinnin (PSS) toiminta		X
Lähivikakoe ¹		X

¹ Sovitaan tapauskohtaisesti. Mikäli voimalaitoksen lähivikakoetta ei toteuteta, voimalaitoksen toiminta lähiviassa osoitetaan laskentatarkasteluilla.

16.11.2018

Taulukko 15.2. Numeerisessa muodossa toimitettavat käyttöönottokokeiden mittaustiedot, joihin mallinnustiedoilla laskettuja tuloksia verrataan.

Todennettava osa-alue	U_{gen}	U_f tai U_{ef}	f_{gen}	I_f tai I_{ef}	P_{gen}	Q_{gen}	Signaalit
Generaattorin jännitteensäädön askelvaste (sekä jännitteen nousu että lasku)	X	X	X	X			Jännitteen ohjearvo
Voimalaitoksen loistehokapasiteetti	X	X	X	X	X	X	Jännitteen ohjearvo
Lisästabiloinnin (PSS) toiminta	X	X	X	X	X	X	PSS- ulostulosignaalit
Lähivikakoe	Sovitaan tapauskohtaisesti. Mikäli voimalaitoksen lähivikakoetta ei toteuteta, voimalaitoksen toiminta lähiviassa osoitetaan laskentatarkasteluilla.						
U_{gen}	generaattorin liitinjännite						
U_{ef}	magnetointikoneen magnetointijännite						
U_f	generaattorin magnetointijännite						
f_{gen}	generaattorin taajuus						
I_{ef}	magnetointikoneen magnetointivirta						
I_f	generaattorin magnetointivirta						
P_{gen}	generaattorin pätöteho						
Q_{gen}	generaattorin loisteho						

15.1.3 Erityistarkasteluvaatimukset

Mikäli erityistarkasteluissa käytetään sähkömagneettisten muutosilmiöiden tarkasteluun soveltuvia laskentaohjelmia, laskennassa käytettävät voimalaitoksen laskentamallit on toimitettava Fingridille osana erityistarkastelun loppuraporttia. Kyseinen laskentamalli on päivitettävä käyttöönottokokeiden jälkeen ja toimitettava Fingridille osana voimalaitoksen loppudokumentaatiota.

15.1.4 Vaatimukset kompensointilaitteistojen mallinnukselle

Passiiviset kompensointilaitteistojen tiedot, kuten kondensaattoriparisto, liitetään osaksi toimitettavia mallinnustietoja. Voimalaitosprojektiin liittyvien aktiivisten kompensointilaitteistojen mallinnuksesta on sovittava erikseen Fingridin kanssa.

16.11.2018

Suuntaajakytkettyjä voimalaitoksia koskevat vaatimukset**16 Suuntaajakytkettyjen voimalaitosten pätötehon ja taajuuden säätö****16.1 Tyypin A suuntaajakytketyn voimalaitoksen pätötehon ja taajuuden säätö**

Tyypin A suuntaajakytketyllä voimalaitoksella tulee olla luvussa [10.2](#) kuvatut pätötehon ja taajuuden säätöön sekä tehotason ylläpitoon vaadittavat toiminnallisuudet. Mikäli voimalaitoksen ominaisuuksiin kuuluu muita pätötehon ja taajuuden säätöön liittyviä toiminnallisuuksia, on Fingridillä oikeus hyödyntää tarvittaessa näitä toiminnallisuuksia luvun [16.3.1](#) kuvauksen mukaisesti.

16.2 Tyypin B suuntaajakytketyn voimalaitoksen pätötehon ja taajuuden säätö

Tyypin B suuntaajakytketyllä voimalaitoksella tulee olla luvussa [10.3](#) kuvatut pätötehon ja taajuuden säätöön sekä tehotason ylläpitoon vaadittavat toiminnallisuudet. Mikäli voimalaitoksen ominaisuuksiin kuuluu muita pätötehon ja taajuuden säätöön liittyviä toiminnallisuuksia, on Fingridillä oikeus hyödyntää tarvittaessa näitä toiminnallisuuksia luvun [12.2](#) kuvauksen mukaisesti.

16.3 Tyypin C ja D suuntaajakytkettyjen voimalaitosten pätötehon ja taajuuden säätö

Tässä luvussa esitetyn lisäksi tyypin C suuntaajakytketyllä voimalaitoksella tulee olla luvussa [10.4](#) kuvatut pätötehon ja taajuuden säätöön sekä tehotason ylläpitoon vaadittavat toiminnallisuudet.

Tässä luvussa esitetyn lisäksi tyypin D suuntaajakytketyllä voimalaitoksella tulee olla luvussa [10.5](#) kuvatut pätötehon ja taajuuden säätöön sekä tehotason ylläpitoon vaadittavat toiminnallisuudet.

16.3.1 Fingridin oikeudet sähköjärjestelmän häiriötilassa

Fingridillä on oikeus vaatia voimalaitoksia säätämään tässä asiakirjassa esitettyjen tehonsäätöön liittyvien ominaisuuksien mukaisesti, mikäli sähköjärjestelmää ei kyetä häiriön jälkeen palauttamaan normaalitilaan.

16.3.2 Voimalaitoksen pätöteho, käynnistys ja omakäyttö**16.3.2.1 Minimiteho**

Voimalaitoksen minimiteho ja voimalaitoksen kyky toimia lyhytaikaisesti minimitehonsa alapuolella tulee ilmoittaa osana toimitettavia tietoja. Voimalaitoksen miniteho saa olla korkeintaan 10 % voimalaitoksen mitoitustehosta.

Mikäli voimalaitos koostuu useista yksiköistä, eikä minimiteho jakaudu tasaisesti suuntaajakytkettyjen voimalaitosyksiköiden välillä, koko voimalaitoksen minimitehon lisäksi on ilmoitettava yksittäisten yksiköiden minimitehot osana toimitettavia tietoja.

16.11.2018

16.3.2.2 Mitoitusteho

Voimalaitoksen pätötehotuotannon riippuvuus ulkoisista tekijöistä, kuten tuulen voimakkuudesta tai ulkoilman lämpötilasta, tulee ilmoittaa osana toimitettavia tietoja.

Mikäli voimalaitos koostuu useista yksiköistä, eikä mitoitus-teho jakaudu tasaisesti suuntaajakytkettyjen voimalaitosyksiköiden välillä, koko voimalaitoksen mitoitus-tehon lisäksi on ilmoitettava yksittäisten yksiköiden mitoitus-tehot osana toimitettavia tietoja.

Voimalaitoksen ylikuormituskykyyn liittyvät tiedot on toimitettava osana toimitettavia tietoja.

16.3.2.3 Voimalaitoksen käynnistys

Voimalaitoksen kytkeminen sähköjärjestelmään ei saa aiheuttaa yli 3 %:n muutosta voimalaitoksen liittymispisteen jännitteessä.

Tarpeesta rajoittaa pätötehon tuotannon nousunopeutta voimalaitoksen käynnistämisen yhteydessä tulee sopia erikseen liittymispisteen verkonhaltijan kanssa.

16.3.2.4 Omakäyttöteho

Voimalaitoksen omakäyttöteho tulee ilmoittaa osana toimitettavia tietoja.

16.3.3 Pätötehon ja taajuuden säädön toteutus

16.3.3.1 Yleiset säätäjävaatimukset

Voimalaitos on varustettava laitteilla, joilla pätöteho ja pätötehon muutosnopeus voidaan asettaa.

Voimalaitoksen tehonsäädön tulee mahdollistaa pätötehon asetteleminen manuaalisesti sekä pätötehon säätäminen taajuusmittauksen perusteella (taajuussäätö).

16.3.3.2 Taajuussäädön toiminnallisuudet

Taajuussäädön on toimittava verrannollisesti taajuuspoikkeamaan eli säätöjärjestelmässä on oltava aseteltavissa oleva taajuussäädön lineaarinen statiikka.

Voimalaitoksen pätötehoa tulee kyetä rajoittamaan siten, että taajuussäädön toiminnan seurauksena voimalaitos voi kasvattaa tai pienentää pätötehotuotantoaan taajuuden vaihtelun mukaan. Rajoitus on kyettävä tekemään vakiopätötehotasolle sekä suhteessa primäärienergiasta saatavissa olevaan tehoon.

Taajuussäädölle tulee voida määrittää tehoalue, jossa voidaan säätää voimalaitoksen tuottamaan pätötehoa.

Säädölle on oltava aseteltavissa kuollut alue.

16.11.2018

16.3.3.3 Aseteltavat säätöparametrit

Taajuussäädön asetteluarvon tulee vastata sähköjärjestelmän nimellistaajuutta 50 Hz.

Taajuussäädön statiikan tulee olla aseteltavissa välillä 2–12 % enintään yhden prosenttiyksikön portaissa.

Taajuussäädön kuolleen alueen tulee olla aseteltavissa välillä 0,0–0,5 Hz enintään 0,01 Hz:n portaissa.

Taajuussäädölle määritettävän tehoalueen tulee vastata voimalaitoksen mitoitustehoa $((0-100\%) \times P_{\max})$ ja se tulee olla aseteltavissa 1 MW:n portaissa.

Taajuussäädölle määritettävä tehoalue tulee pystyä määrittämään erikseen tehoa kasvattavaan ja sitä pienentävään suuntaan eli alue tulee voida määrittellä epäsymmetriseksi.

16.3.4 Pätötehon rajoittaminen

Pätötehon tuotannon ylärajaa on pystyttävä rajoittamaan siten, että voimalaitoksen pätötehon suurimmalle sallitulle tasolle tulee olla määritettävissä mitoitustehoa pienempi arvo.

Säädettävän ylärajan tulee toiminnallaan varmistaa, että pätötehotuotanto, joka mitataan 10 sekunnin keskiarvoina, ei ylitä määriteltyä tasoa.

Pätötehon rajoittamisen yhteydessä tapahtuvan tehomuutoksen nopeutta tulee voida rajoittaa esimerkiksi luvussa [16.3.5](#) kuvatulla tai vastaavalla tavalla.

Ylärajan asettelu tulee antaa vähintään 1 MW:n tarkkuudella suuntaajakytketyn voimalaitoksen minimi- ja mitoitustehon rajaamalla alueella.

16.3.5 Pätötehon muutosnopeuden rajoittaminen

Voimalaitoksen ja sen suuntaajakytkettyjen yksiköiden pätötehon tuotannon muutosnopeutta on pystyttävä rajoittamaan.

Pätötehon kasvaessa muutosnopeutta on voitava rajoittaa sekä tilanteessa, jossa pätötehon rajoittimen asetteluarvoa muutetaan, että tilanteessa, jossa voimalaitoksen pätötehon tuotanto kasvaa primäärienergiantuotannon kasvaessa (esim. tuulen voimakkuuden kasvaessa).

Mikäli primäärienergiantuotanto (esim. tuulen voimakkuus) heikkenee nopeasti, ei tehon muutosnopeutta tarvitse rajoittaa. Tehon muutosnopeutta tulee kyetä rajoittamaan, mikäli pätötehon rajoittimen asetteluarvoa lasketaan.

Kuvaus toiminnallisuuden toteuttamistavasta on toimitettava osana voimalaitosdokumentaatiota.

Pätötehon muutosnopeuden asetteluarvo tulee pystyä määrittämään vähintään alueella, jonka minimiarvo on 10 % mitoitustehosta minuutissa ja maksimiarvo on 100 %

16.11.2018

mitoitustehosta minuutissa ($0,1 \times P_{\max}/\text{min} \dots 1,0 \times P_{\max}/\text{min}$). Asetteluarvon pienimmän muutoksen on oltava vähintään yksi megawatti minuutissa (1 MW/min).

Pätötehon kasvua ja sen pienentymistä rajoittavat muutosnopeuden asetteluarvot tulee kyetä määrittämään erikseen.

16.3.6 Pätötehon nopea alassäätö

Voimalaitoksen pätötehon tuotantoa on pystyttävä säätämään alaspäin 100 prosentista 20 prosenttiin mitoitustehosta alle viidessä sekunnissa.

Pätötehon palauttaminen takaisin nopeasti alassäädön jälkeen on oltava mahdollista.

Nopeaa alasohjausta ei ole välttämätöntä toteuttaa omana toimintonaan, jos se on mahdollista toteuttaa hyödyntäen voimalaitoksen tehonsäätöjärjestelmän muita toiminnallisuuksia.

16.3.7 Muutokset pätötehon ja taajuuden säädön toimintatilojen välillä

Pätötehon ja taajuuden säädön toimintatilan muuttaminen ei saa aiheuttaa huomattavaa äkillistä vaihtelua voimalaitoksen tuottamassa pätö- tai loistehossa.

Voimalaitoksen pätötehon- ja taajuudensäädön toimintatiloja ja asetteluarvoja tulee kyetä muuttamaan, estämään ja sallimaan. Toimintatilojen ja asetteluarvojen ohjauksen tulee toimia samalla tavalla riippumatta siitä, ohjataan voimalaitosta paikallisesti vai etäyhteydellä.

16.3.8 Säädön tarkkuus ja herkkyys

Pätötehon säädön tarkkuuden tulee olla vähintään 1 MW.

Taajuussäädön herkkyyden tulee olla vähintään 10 mHz ja reagointiajan tulee olla enintään 2 s.

Voimalaitoksen tehon ja taajuuden säädön tarkkuus ja herkkyys tulee todentaa käyttöönottokokeiden yhteydessä. Kuvaus näistä ja näihin vaikuttavista tekijöistä tulee toimittaa osana voimalaitoksen dokumentaatiota.

16.3.9 Voimalaitoksen tehon tuotannon keskeyttäminen kovalla tuulella

Tuulivoimalaitoksen tuuliturpiinigeneraattorit eivät saa pysähtyä yhtä aikaa suuren tuulennopeuden vuoksi. Pysäytyksen tulee olla porrastettu ja porrastuksen tulee perustua tuuliturpiinigeneraattoreiden kykyyn toimia turvallisesti voimakkaalla tuulella.

Tuuliturpiinigeneraattorin automaattisen pysäytyksen porrastuksen toteutus toiminnallisen turvallisuuden takaamisen kannalta kriittisten tuulennopeuksien ja niihin liittyvien viiveiden osalta tulee dokumentoida ja toimittaa osana voimalaitoksen dokumentaatiota. Dokumentoinnin tulee myös sisältää kuvaus tuotannon jatkamiseen liittyvistä periaatteista suuren tuulennopeuden seurauksena tapahtuneen tuotannon keskeytyksen jälkeen.

16.11.2018

16.3.10 Tuotannon aloittaminen uudelleen sähköverkosta irtikytkeytymisen jälkeen

Voimalaitoksen tuotannon automaattisesta aloittamisesta sähköverkosta irtikytkeytymisen jälkeen on sovittava erikseen liittymispisteen verkonhaltijan kanssa.

Mikäli voimalaitoksen tuotannon aloittamiseen sähköverkosta irtikytkeytymisen jälkeen liittyy voimalaitoksen toimintaan ja toteutukseen liittyviä rajoitteita, kuvaus rajoitteista on toimitettava osana voimalaitosdokumentaatiota.

16.11.2018

17 Suuntaajakytkettyjen voimalaitosten loistehokapasiteetti

17.1 Tyypin B suuntaajakytketyn voimalaitoksen loistehokapasiteetti

Liittymispisteen verkonhaltija asettaa loistehokapasiteettivaatimuksen tyypin B voimalaitokselle. Vaatimus ei saa kuitenkaan ylittää tyypin C ja D suuntaajakytketyille voimalaitoksille asetettua loistehokapasiteettivaatimusta.

17.2 Tyypin C ja D suuntaajakytkettyjen voimalaitosten loistehokapasiteetti

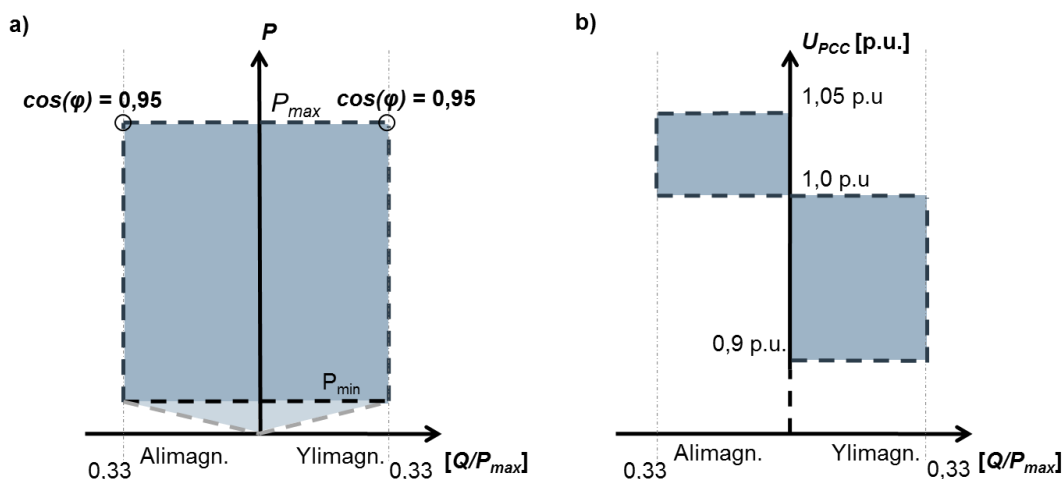
17.2.1 Loistehokapasiteettivaatimus

Voimalaitoksen tulee kyetä tuottamaan ja kuluttamaan loistehoa (Q) minimitehonsa ja mitoitustehonsa rajaamalla toiminta-alueella yli- tai alimagnetoituna loistehokapasiteetilla, joka vastaa toimintapistettä nimellistehon tehokertoimella 0,95. Kuvassa 17.1a) on kuvattu tämä loistehokapasiteettialue.

Liittymispisteestä mitatun loistehon tulee olla kuvan 17.1b) osoittamalla tavalla:

- $0-0,33 [Q/P_{max}]$ ylimagn., kun liittymispisteen jännite on 0,90–1,00 pu.
- $0-0,33 [Q/P_{max}]$ alimagn., kun liittymispisteen jännite on 1,00–1,05 pu.

Voimalaitokselta ei vaadita loistehontuotantoa minimitehoa pienemmällä teholla.



Kuva 17.1. Loistehokapasiteettivaatimukset pätötehon ja liittymispisteen jännitteen funktiona tyypin C ja D suuntaajakytketyille voimalaitoksille. Kuvassa jännite 1,0 pu vastaa liittymispisteen verkonhaltijan määrittämää normaalia käyttöjännitettä.

17.2.2 Lisäloistehokapasiteetti

Loistehokapasiteetin osalta liittymispisteen verkonhaltija voi määritellä lisäloistehon, joka on tuotettava, jos suuntaajakytketyn voimalaitoksen liittymispiste ei ole nostomuuntajan suurjänniteluottimissa, joissa jännitetaso nostetaan liittymispisteen tasoon, eikä suuntaajakytketyn yksikön liittimissä, jos nostomuuntajaa ei ole.

16.11.2018

Tämän lisäloistehon on kompensoitava liittymisjohdon tai -kaapelin kuluttama loisteho ja sen on oltava säätyvä siten, että liittymispisteessä käytettävissä oleva loisteho on luvun [17.2.1](#) mukainen.

17.2.3 Loistehokapasiteettivaatimuksen saavuttamiseksi hyödynnettävät komponentit

Loistehokapasiteettia ei tarvitse varata ainoastaan suuntaajakytkettyihin voimalaitosyksiköihin, vaan se voidaan varata yhteen tai useampaan erilliseen säädettävään loistehonkompensointilaitteeseen, jotka on liitetty sähköjärjestelmään voimalaitoksen liittymispisteeseen tai sen taakse osaksi voimalaitoksen muuta laitteistoa.

Loistehokapasiteettivaatimuksen saavuttamiseksi hyödynnettävien komponenttien toiminta tulee koordinoita voimalaitoksen muiden jännitettä säätävien komponenttien toiminnan kanssa siten, että luvussa [18](#) voimalaitokselle määritetyt jännitteen ja loistehon säädön vaatimukset täyttyvät.

Voimalaitoksen loistehokapasiteettivaatimuksen täyttämiseksi käytettävien laitteiden testaus, dokumentointi ja mallinnusvaatimuksista tulee sopia erikseen liittymispisteen verkonhaltijan kanssa voimalaitoksen vaatimusten todentamisprosessin vaiheessa 1.

17.2.4 Loistehokapasiteetilaskelma

Liittyjän on toimitettava voimalaitoksen liittymispisteen verkonhaltijalle laskelma voimalaitoksen loistehokapasiteetista liittymispisteessä. Laskelma on toimitettava vaatimusten todentamisprosessin vaiheessa 1. Laskelmassa on osoitettava voimalaitoksen kyky tuottaa ja kuluttaa loistehoa taulukossa [17.1](#) määritetyillä liittymispisteen jännitetasoilla ja voimalaitoksen pätötehotasoilla. Loistehokapasiteettilaskelmaan tulee merkitä loistehoa rajoittavien rajoittimien asetelut.

Mikäli voimalaitoksen nostomuuntaja on varustettu käämikytkimellä, laskelma on esitettävä nostomuuntajan käämikytkimen keskiasennon lisäksi käämikytkimen automaattisäädöllä.

Voimalaitokselle laskelmalla määritetyn loistehokapasiteetin lisäksi loistehokapasiteetilaskelmassa on esitettävä laskelman lähtökohtina käytetyt tiedot, kuten suuntaajakytkettyjen voimalaitosyksiköiden jännitealueet ja loistehokapasiteetit.

Loistehokapasiteettilaskelmassa tulee tarpeen mukaan huomioida suuntaajakytkettyjen voimalaitosyksiköiden lisäksi muut voimalaitoksen komponentit, jotka tuottavat ja kuluttavat loistehoa. Laskelma tehdään 50 Hz:n taajuudella.

Liittymispisteen jännitetasolla toimintapiste 0,85 pu on lyhytaikainen, ja tässä toimintapisteessä voimalaitoksen on kyettävä toimimaan vähintään 10 sekunnin ajan.

16.11.2018

Taulukko 17.1. Loistehokapasiteetilaskelmassa käytettävät toimintapisteet.

Liittymispisteen jännite [p.u.]	0,85*	0,90	1,00	1,10
Tehotaso 1	Minimiteho			
Tehotaso 2	$P=0,50*P_{max}$			
Tehotaso 3	Mitoitusteho			
*Toimintapiste 0,85 p.u. on hetkellinen, tässä toimintapisteessä loisteho on pystyttävä tuottamaan vähintään 10 sekunnin ajan				

Mikäli voimalaitoksen komponentit poikkeavat suunnitellusta, voimalaitoksen loistehokapasiteetilaskelma tulee päivittää ja toimittaa liittymispisteen verkonhaltijalle.

Loistehokapasiteetilaskelman määrittämä voimalaitoksen loistehokapasiteetti liittymispisteessä tulee todentaa käyttöönoton yhteydessä luvussa [19](#) kuvattujen periaatteiden mukaisesti.

17.2.5 Loistehokapasiteetin rajoittaminen

Kun toimitaan luvussa [17.2.1](#) määritettyjen raja-arvojen ulkopuolella, voimalaitoksen ja sen voimalaitosyksiköiden loistehon tuotantokyvyn tulee olla loistehokapasiteetilaskelmalla osoitetun mukainen, eikä sitä saa ohjelmallisesti rajoittaa.

Voimalaitoksessa käytettävien virtarajoittimien (tai vastaavien) toimintaan liittyvien suojiin tulee olla koordinoitu siten, että saatavilla oleva loistehokapasiteetti tulee hyödynnettyä tehokkaasti ilman sähköjärjestelmästä irtikytkemisen riskiä.

16.11.2018

18 Suuntaajakytkettyjen voimalaitosten jännitteen ja loistehon säätö**18.1 Tyypin B suuntaajakytketyn voimalaitoksen jännitteen ja loistehon säätö**

Voimalaitoksen tulee kyetä toimimaan liittymispisteessä mitatulla tehokertoimella 1,0 tai vaihtoehtoisesti voimalaitoksen tulee kyetä tukemaan liittymispisteen jännitettä loistehokapasiteettinsa avulla seuraavasti:

- Voimalaitos tuottaa loistehoa sähköjärjestelmään, kun liittymispisteen jännite laskee.
- Voimalaitos kuluttaa loistehoa sähköjärjestelmästä, kun liittymispisteen jännite nousee.

18.2 Tyypin C suuntaajakytketyn voimalaitoksen jännitteen ja loistehon säätö**18.2.1 Jännitteen ja loistehon säädön toiminnallisuudet**

Voimalaitoksella on oltava automaattinen loistehon ja jännitteen säätö. Säätö tulee toteuttaa siten, että säädön toiminta on jatkuvaa ja säädön toiminnan vaikutuksesta loistehon muutokset liittymispisteessä tapahtuvat portaattomasti.

Jännitteen ja loistehon säädön tulee mahdollistaa voimalaitoksen loistehokapasiteetin hyödyntäminen luvussa [17](#) kuvatulla tavalla. Säädön toiminta ei saa häiriintyä sähköjärjestelmän jännitteen ja taajuuden muutoksista tai lyhytaikaisista jännitehäiriöistä.

Voimalaitoksen jännitteen ja loistehon säädöllä tulee olla seuraavat toimintatilat:

- 1) vakiojännitesäätö
- 2) vakioloistehosäätö ja
- 3) vakiotehokerroinsäätö.

Jännitteen ja loistehon säädön säätöalueen tulee vastata voimalaitoksen todellista loistehokapasiteettia. Loistehokapasiteettia ei saa keinotekoisesti rajoittaa. Voimalaitoksen komponenttien virtakestoisuuden takaamiseksi toteutettujen rajoittimien periaatteellinen toiminta on kuvattava osana toimitettavaa voimalaitoksen dokumentaatiota.

Jännitteen ja loistehon säätötoimintojen tulee pystyä pitämään voimalaitoksen loistehotuotanto säätötoiminnon mukaisessa asetteluarvossa. Jännitteen ja loistehon säätötoimintojen tarkkuus osoitetaan käyttöönottokokeiden yhteydessä. Säätötoimintojen vasteen sähköjärjestelmän jännitteen askelmaisiin muutoksiin ja jatkuvaan vaihteluun tulee olla stabiili ja muutosten seurauksena toteutettavat säätötoiminnot eivät saa johtaa toistuviin tai heikosti vaimeneviin heilahteluihin laitoksen lois- tai päteohossa.

Suuntaajakytketyn voimalaitoksen toimiessa minimitehonsa (P_{min}) alapuolella voimalaitoksella ei Vaatimusten kannalta ole velvoitetta säätää liittymispisteen jännitettä tai loistehoa.

16.11.2018

18.2.2 Vakiojännitesäätö

Voimalaitoksen tulee kyetä toimimaan vakiojännitesäädöllä siten, että säädön avulla, loistehostatiikka huomioiden, on mahdollista ohjata suoraan liittymispisteen jännitettä.

Vakiojännitesäädön ohjearvon tulee olla aseteltavissa liittymispisteen jännitteelle määritettyjen jatkuvan toiminta-alueen raja-arvojen mukaisesti enintään 0,01 pu:n portaissa. Jännitteensäädölle ei saa asettaa kuollutta aluetta.

Jännitesäädön loistehostatiikan tulee olla lineaarinen sekä aseteltavissa alueella 2–7 % enintään 0,5 prosenttiyksikön portaissa. Asetteluarvo voidaan asettaa positiivisena tai negatiivisena riippuen voimalaitoksen jännitteensäädön toteutuksesta.

Voimalaitoksen ollessa verkkoon kytkeytyneenä ja liittymispisteen jännitteen askelmaisen muutoksen tai jännitteensäätäjän ohjearvon muutoksen ollessa alle 0,05 pu tulee vakiojännitesäädön vasteen olla seuraavanlainen:

- 1) loistehovasteen nousuaika nolasta 90 prosenttiin mitatusta loistehon kokonaisuutuksesta tulee olla 0,2–1,0 sekuntia,
- 2) askelvasteessa todettava ylitys saa olla korkeintaan 15 % mitatusta loistehon kokonaisuutuksesta,
- 3) vasteen tulee asettua tavoitetasolleen 5 sekunnin kuluessa askelmaisesta herätteestä,
- 4) pysyvän tilan loistehon oloarvon poikkeama saa olla korkeintaan ± 5 % loistehon tavoitearvosta, kuitenkin enintään ± 1 Mvar.

18.2.2.1 Vakiojännitesäädön suorituskykylaskelma

Liittyjän on toimitettava liittymispisteen verkonhaltijalle laskelma voimalaitoksen jännitteensäätäjän suorituskyvystä. Laskelma on toimitettava vaatimusten todentamisprosessin vaiheessa 1. Laskelmassa on osoitettava voimalaitoksen jännitteensäätäjän suorituskyky, kun verkkoon liitetyn voimalaitoksen jännitteensäätäjän asetteluarvoa muutetaan seuraavasti:

- Asetetaan voimalaitoksen loistehostatiikka arvoon 2 % ja muutetaan voimalaitoksen jännitteensäädön ohjearvoa seuraavasti: 1,00 pu, 1,01 pu, 1,00 pu, 0,99 pu, 1,00 pu, 1,02 pu, 1,00 pu, 0,98 pu, 1,00 pu.
- Asetetaan voimalaitoksen loistehostatiikka arvoon 4 % ja muutetaan voimalaitoksen jännitteensäädön ohjearvoa seuraavasti: 1,00 pu, 1,01 pu, 1,00 pu, 0,99 pu, 1,00 pu, 1,02 pu, 1,00 pu, 0,98 pu, 1,00 pu.

Kuvaus laskennassa käytetystä mallista, mukaan lukien laskennassa käytetyt parametrit ja säätöjärjestelmien lohkokaavioesitykset, on toimitettava osana laskelmaa liittymispisteen verkonhaltijalle.

16.11.2018

18.2.3 Vakioloistehosäätö

Voimalaitoksen tulee kyetä toimimaan vakioloistehosäädöllä siten, että säädön avulla on mahdollista suoraan ohjata liittymispisteeseen syötettävää ja siitä otettavaa loistehoa.

Vakioloistehosäädön tarkkuuden liittymispisteestä mitattavalle loisteholle tulee olla vähintään 1 Mvar (toleranssi $\pm 0,5$ Mvar). Asetteluarvon asettelualueen tulee vastata voimalaitoksen todellista loistehokapasiteettia.

Vakioloistehosäädön tulee saavuttaa tavoitearvo 10 sekunnin kuluttua voimalaitoksen loistehon ohjearvon muuttamisen jälkeen.

18.2.4 Vakiotehokerroinsäätö

Voimalaitoksen tulee kyetä toimimaan vakiotehokerroinsäädöllä siten, että säädön avulla on mahdollista ohjata suoraan liittymispisteen tehokerrointa, eli liittymispisteeseen syötettävää ja siitä otettavaa loistehoa voimalaitoksen tuottaman pätötehon funktiona.

Vakiotehokerroinsäädön asetteluarvon tehokertoimelle tulee olla aseteltavissa välillä $0,95_{ind} - 0,95_{kap}$ tai tätä laajemmalla alueella enintään 0,01:n portaissa.

Vakiotehokerroinsäädön tarkkuuden liittymispisteestä mitattavalle tehokertoimelle tulee olla vähintään 0,01 (toleranssi $\pm 0,005$).

Vakiotehokerroinsäädön tulee saavuttaa tavoitearvo 10 sekunnin kuluttua voimalaitoksen äkillisen pätötehon muuttumisen jälkeen.

18.2.5 Jännite- ja loistehosäädön toimintatilojen ja asetteluarvojen muutokset

Säädön toimintatilan ja toimintapisteen muutosten tulee tapahtua ilman merkittäviä äkillisiä muutoksia (korkeintaan 5 % mitoitustehosta) tai toistuvia, merkittäviä heilahteluita laitoksen tuottamassa pätö- tai loistehossa. Toimintatilan muutoksen tulee tapahtua ennalta määritetyn ajan kuluessa siitä, kun voimalaitokselle on annettu pyyntö vaihtaa säädön toimintatila.

Jännitteensäätäjän toimintatilojen ja asetteluarvojen ohjauksen tulee toimia samalla tavalla riippumatta siitä, ohjataanko laitosta paikallisesti vai etäyhteydellä.

18.2.6 Jännitteensäätäjän toimintaan liittyvät suojaukset sekä rajoittimet

Voimalaitoksen liittymispisteen jännitteen ollessa korkea rajoittimien toiminnan tulee ohjata mahdollisimman suoraan ja viiveettömästi jännitteensäätäjän toimintaa voimakkaiden ylijännitteiden välttämiseksi.

18.2.7 Muut jännite- ja loistehosäätöön osallistuvat komponentit

Mikäli loistehokapasiteettivaatimuksen saavuttamiseksi hyödynnetään erillisiä, osaksi voimalaitosta toteutettavia kompensointilaitteita, niiden toiminta on koordinoitava suuntaajakytkettyjen voimalaitosyksikköjen säätäjien toiminnan kanssa muiden luvussa [18](#) esitettyjen vaatimusten täyttämiseksi. Lisäksi tarpeesta koordinoida laitteiden

16.11.2018

toiminta muiden sähköjärjestelmän jännitteensäätöön osallistuvien komponenttien kanssa tulee sopia erikseen liittymispisteen verkonhaltijan kanssa.

18.3 Tyypin D suuntaajakytketyn voimalaitoksen jännitteen ja loistehon säätö

Teholuokan D suuntaajakytketyn voimalaitoksen on täytettävä kaikki samat vaatimukset kuin Tyypin C suuntaajakytketyn voimalaitoksen, ja lisäksi niille on lisävaatimuksia, jotka koskevat loistehon- ja jännitteensäädön vaikutuksia sähkömekaanisiin heilahteluihin.

Jännitteen ja loistehon säädön virittämisessä tulee huomioida säätäjän toiminnan mahdollinen vaikutus sähköjärjestelmän dynamiikkaan. Jännite- ja loistehosäädön vasteen analysointi tulee suorittaa tiiviissä yhteistyössä liittymisen, liittymispisteen verkonhaltijan ja Fingridin kesken, jotta voimalaitoksen vaikutus järjestelmän siirtokykyyn voidaan määrittää siten, että se tukee mahdollisimman hyvin sähköjärjestelmän toimintaa.

Mikäli voimalaitoksen normaalien säätötoimintojen vaste sähkömekaanisiin heilahteluihin on säätöjen toteutuksesta ja asetteluarvoista riippumatta järjestelmän siirtokykyä heikentävä, voimalaitoksen säädön vasteen vaikutusta heilahteluihin on parannettava lisäsäätötoimintojen avulla, esim. lisästabilointipiirejä (PSS) tai heilahtelujen vaimennuspiirejä (engl. power oscillation damping, POD) vastaavien toiminnallisuuksin.

Säädön asetteluun liittyvät yksityiskohdat tulee dokumentoida kattavasti ja toimittaa osana toimitettavia tietoja.

Säädön toiminta tulee todentaa käyttöönottokokeiden yhteydessä.

16.11.2018

19 Suuntaajakytkettyjen voimalaitosten käyttöönottokokeet

19.1 Kaikkien suuntaajakytkettyjen voimalaitosten käyttöönottokokeiden yhteiset vaatimukset

Liittyjän vastuulla on todentaa voimalaitoksen toiminta sille asetettujen vaatimusten mukaisesti. Liittyjä vastaa todentamiseen liittyvistä kustannuksista. Vaatimukset tulee todentaa ensisijaisesti voimalaitoksen käyttöönoton yhteydessä suoritettavilla kokeilla, jotka tehdään voimalaitoksen tavanomaisen primäärienergiälähteen avulla.

Liittymispisteen verkonhaltija ja/tai Fingridin edustaja voivat osallistua vaatimustenmukaisuuden varmentamiseen liittyviin kokeisiin joko laitosalueella tai verkonhaltijan valvontakeskuksesta käsin. Tätä varten liittyjän on annettava käyttöön tarvittavat valvontalaitteet kaikkien merkityksellisten testisignaalien ja mittausten rekisteröimiseksi sekä varmistettava, että tarvittavat liittyjän edustajat ovat läsnä laitosalueella koko kokeen keston ajan. Liittyjän on annettava liittymispisteen verkonhaltijan tai Fingridin määrittelemät signaalit, jos liittymispisteen verkonhaltija tai Fingrid haluaa valikoiduissa kokeissa käyttää omia laitteitaan suorituskyvyn rekisteröimiseen. Liittymispisteen verkonhaltija ja Fingrid päättävät osallistumisestaan oman harkintansa mukaan.

19.2 Tyypin B suuntaajakytketyn voimalaitoksen käyttöönottokokeet

Liittyjän on toimitettava liittymispisteen verkonhaltijalle kokeista käyttöönottopöytäkirja, johon on dokumentoitu mittauksin todennetut suureet sekä mittausten ajankohta.

Liittyjän vastuulla on todentaa Käyttöönottokokein tyypin B suuntaajakytketyn voimalaitoksen seuraavat vaatimustenmukaiset ominaisuudet:

- 1) Voimalaitoksen käynnistyksen ja pysäyttämisen vaikutus jännitetasoon liittymispisteessä
 - Kokeessa tarkastetaan, ettei voimalaitoksen käynnistys tai pysäytys aiheuta sähkön laatueroja liittymispisteen verkonhaltijan verkossa.
- 2) Voimalaitoksen mitoitus-teho
 - Kokeessa tarkastetaan voimalaitoksen liittymissopimuksen mukainen mitoitus-teho.
- 3) Voimalaitoksen loistehokapasiteetti
 - Kokeessa tarkastetaan voimalaitoksen loistehokapasiteetti ajamalla voimalaitosta mitoitus-teholla sekä suurimmalla mahdollisella induktiivisella ja kapasitiivisella loisteholla.
- 4) Jännitteensäädön toiminta
 - Kokeessa tarkastetaan vakiojännitesäädön toiminta. Liittymispisteen verkonhaltija määrittää tarvittaessa tarkemman ohjeistuksen.

16.11.2018

5) Taajuussäätö-ylitaajuustoimintatila

- Kokeen on osoitettava voimalaitoksen tekninen kyky muuttaa jatkuvasti pätötehoa taajuuden säätämiseksi tapauksessa, jossa järjestelmän taajuudessa tapahtuu suuri kasvu. Säätöjen pysyvän tilan parametrit, kuten statiikka ja kuollut alue, ja dynaamiset parametrit, kuten taajuuden askelmuutoksen vaste, on todennettava.
- Koe on suoritettava simuloimalla taajuusaskelia ja -ramppeja, jotka ovat riittävän suuria aiheuttamaan pätötehon muutoksen, joka on vähintään 10 % mitoitetusta, ottaen huomioon statiikka-asetukset ja kuollut alue. Koe voidaan suorittaa syöttämällä taajuusmittaukseen +0,7 Hz häiriösignaalia, kun statiikka on 4 % ja kuollut alue 0,00 Hz.
- Kokeen katsotaan onnistuneen, jos luvun [10.2.3](#) vaatimukset täyttyvät ja askelmuutoksen jälkeen ei esiinny vaimentumattomia tehoheilahteluja.

Liittyjä voi asianmukaisen kokeen suorittamisen sijaan käyttää valtuutetun todentajan antamia laitetodistuksia sen osoittamiseen, että kyseessä olevaa vaatimusta on noudatettu. Tällaisessa tapauksessa laitetodistukset on toimitettava liittymispisteen verkonhaltijalle. Lähtökohtaisesti laitetodistuksilla ei voida taata voimalaitoskokonaisuuden ja kaikkien apulaitteiden yhteistoimintaa. Tämän vuoksi laitetodistuksia ei hyväksytä ensisijaisena todentamismenetelmänä ja niiden käytöstä tulee sopia erikseen liittymispisteen verkonhaltijan ja Fingridin kanssa.

19.3 Tyypin C suuntaajakytketyn voimalaitoksen käyttöönottokokeet

19.3.1 Käyttöönottokokeisiin liittyvät suunnitelmat, mittaukset ja tiedonvaihto

Käyttöönottokokeet tulee suorittaa yhteistyössä liittyjän, liittymispisteen verkonhaltijan ja Fingridin kanssa. Fingridin edustajilla on oikeus osallistua kaikkiin käyttöönottokokeisiin.

Liittyjän on laadittava voimalaitoskohtainen käyttöönottokoesuunnitelma. Suunnitelman tulee kattaa vaatimusten toiminnallisuuksien testaaminen vähintään tässä luvussa kuvatussa laajuudessa. Liittyjän tulee toimittaa käyttöönottokoesuunnitelma, alustavat käyttöönotto-ohjeet ja kuvaus kokeiden käytännön järjestelyistä. Kuvauksen käytännön järjestelyistä tulee sisältää ainakin mittausjärjestelyt, vastuhenkilöt ja alustava aikataulu. Asiakirjat on toimitettava liittymispisteen verkonhaltijalle viimeistään 2 kuukautta ennen käyttöönottokokeiden suunniteltua aloitusajankohtaa.

Liittyjän on käyttöönottoon liittyvien suunnitelmien laatimisen ja toimittamisen yhteydessä sovittava tapaaminen liittyjän, liittymispisteen verkonhaltijan ja Fingridin kanssa. Tapaamisen ajankohdan on oltava viimeistään 2 kuukautta ennen käyttöönottokokeita. Tapaamisessa liittyjän tulee sopia lopullinen käyttöönottokoesuunnitelma, aikataulu ja käytännön järjestelyt liittymispisteen verkonhaltijan ja Fingridin kanssa. Mikäli edellä mainitut osapuolet sopivat, että tapaamista ei järjestetä, tulee tiedonvaihto sovittavien asioiden suhteen järjestää muulla tavoin. Jokaisen edellä mainitun osapuolen tulee nimittää vähintään yksi yhteyshenkilö käyttöönottoa varten.

16.11.2018

Järjestelmävastaavana Fingridillä on oikeus peruuttaa tai muuttaa käyttöönottokokeiden aikataulua, mikäli kokeiden suorittaminen suunniteltuna ajankohtana ei ole sähköjärjestelmän käyttötilanteesta johtuen mahdollista. Liittymispisteen verkonhaltijalla on vastaava oikeus oman sähköverkkonsa käyttötilanteen osalta. Peruuttamisen tai aikataulun muuttamisen syitä voivat olla esimerkiksi voimalaitosten käyttöön liittyvät olosuhteet tai paikallisen sähköverkon ja kansallisen sähköjärjestelmän käyttötilanne. Mikäli käyttöönottokokeiden ajankohtaa joudutaan siirtämään, liittyjä sopii uudesta aikataulusta liittymispisteen verkonhaltijan ja Fingridin kanssa.

Kaikista käyttöönottokokeista tulee mitata ja tallentaa ainakin seuraavat suureet vähintään 50 Hz:n tallennustaajuudella:

- voimalaitoksen pätöteho,
- voimalaitoksen loisteho,
- jännite liittymispisteessä,
- taajuus liittymispisteessä.

Lisäksi tulee tallentaa käyttöönottokokeessa säädettävän suureen asetteluarvo sekä asetteluarvon muutokset.

Käyttöönottokokeet on suunniteltava siten, että voimalaitoksen todellisen toiminnan ja dynamiikkamallinnustietojen vastaavuus voidaan laskelmin osoittaa.

19.3.2 Käyttöönottokokeen korvaaminen

Liittyjä voi asianmukaisen kokeen suorittamisen sijaan käyttää valtuutetun todentajan antamia laitetodistuksia sen osoittamiseen, että kyseessä olevaa vaatimusta on noudatettu. Tällaisessa tapauksessa laitetodistukset on toimitettava liittymispisteen verkonhaltijalle. Lähtökohtaisesti laitetodistuksilla ei voida taata voimalaitoskokonaisuuden ja kaikkien apulaitteiden yhteistoimintaa. Tämän vuoksi laitetodistuksia ei hyväksytä ensisijaisena todentamismenetelmänä ja niiden käytöstä tulee sopia erikseen Fingridin ja liittymispisteen verkonhaltijan kanssa.

Mikäli käyttöönottokokeen suorittaminen ei ole mahdollista liittymispisteen verkonhaltijan verkon tai sähköjärjestelmän käyttötilanteesta johtuen, tulee liittyjän sopia erikseen Fingridin ja liittymispisteen verkonhaltijan kanssa käyttöönottokokeen korvaamisesta. Fingrid määrittää, voidaanko jokin käyttöönottokoe mahdollisesti korvata jollakin seuraavista menetelmistä:

- 1) valtuutetun todentajan myöntämät laitetodistukset, akkreditoitujen laboratoriodien sertifikaatit tai vastaavat yksityiskohtaiset turpiinigeneraattoreiden testausraportit,
- 2) jatkuva seuranta,
- 3) todennettuja laskentamalleja käyttäen suoritettut laskentatarkastelut.

16.11.2018

19.3.3 Käyttöönottokokeiden dokumentointi ja hyväksyminen

Liittyjän vastuulla on dokumentoida käyttöönottokokeet ja niiden tulokset käyttöönottoraporttiin. Liittyjän tulee toimittaa käyttöönottoraportti sähköisenä asiakirjana sekä käyttöönottokokeiden tulokset numeerisessa muodossa luvun [20.2.5](#) määrittämässä laajuudessa liittymispisteen verkonhaltijalle.

Liittyjän on sovittava erikseen liittymispisteen verkonhaltijan kanssa luvussa [6.3](#) kuvattujen vaiheittain etenevien voimalaitoshankkeiden osalta kokeiden suorittamisajankohdasta.

Liittymispisteen verkonhaltijan vastuulla on vahvistaa vaatimuksiin liittyvän todentamisvelvoitteen täytyminen käyttöönottokokeiden osalta seuraavien neljän osakokonaisuuden perusteella:

- 1) Kokeiden valmistelu, suunnittelu ja tiedonvaihto on toteutettu Vaatimusten mukaisesti.
- 2) Kokeet on suoritettu Vaatimusten mukaisessa laajuudessa.
- 3) Kokeissa todennettu voimalaitoksen toiminta on Vaatimusten ja voimalaitoksesta toimitettujen tietojen mukainen.
- 4) Kokeista on toimitettu vaatimuksiin liittyvien kokeiden osalta käyttöönottoraportti sekä mittausdata numeerisessa muodossa Vaatimusten mukaisesti (luku [20.2.5](#)).

19.3.4 Käyttöönottokokeissa todennettavat toiminnot

Käyttöönottokokeissa on todennettava seuraavat toiminnot:

- 1) Taajuussäätö-ylitaajuustoimintatila
 - Kokeen on osoitettava voimalaitoksen tekninen kyky muuttaa jatkuvasti pätötehoa taajuuden säätämiseksi tapauksessa, jossa järjestelmän taajuudessa tapahtuu suuri kasvu. Säättöjen pysyvän tilan parametrit, kuten statiikka ja kuollut alue, ja dynaamiset parametrit, kuten taajuuden askelmuutoksen vaste, on todennettava.
 - Koe on suoritettava simuloimalla taajuusaskelia ja -ramppeja, jotka ovat riittävän suuria aiheuttamaan pätötehon muutoksen, joka on vähintään 10 % mitoitustehosta, ottaen huomioon statiikka-asetukset ja kuollut alue. Koe voidaan suorittaa syöttämällä taajuusmittaukseen +0,7 Hz häiriösignaalia, kun statiikka on 4 % ja kuollut alue 0,00 Hz.
 - Kokeen katsotaan onnistuneen, mikäli luvun [10.2.3](#) vaatimukset täyttyvät ja askelmuutoksen jälkeen ei esiinny vaimentumattomia tehoheilahteluja.
- 2) Taajuussäätö-alitaajuustoimintatila
 - Kokeen on osoitettava voimalaitoksen tekninen kyky muuttaa jatkuvasti pätötehoa mitoitustehon alapuolella olevissa toimintapisteissä taajuuden säätämiseksi tapauksessa, jossa järjestelmän taajuudessa tapahtuu suuri pudotus.

16.11.2018

- Koe on suoritettava simuloimalla asianmukaisia pätötehon kuormituspisteitä pienillä taajuusaskelilla ja -rampeilla, jotka ovat riittävän suuria aiheuttamaan pätötehon muutoksen, joka on vähintään 10 % mitoitustehosta, kun kokeen aloituspiste on enintään 80 % mitoitustehosta, ottaen huomioon statiikka-asetukset ja kuollut alue.
Koe voidaan suorittaa syöttämällä taajuusmittaukseen -0,7 Hz häiriösignaalia, kun statiikka on 4 % ja kuollut alue 0,00 Hz.
- Kokeen katsotaan onnistuneen, mikäli luvun [10.4.2](#) vaatimukset täyttyvät ja askelmuutoksen jälkeen ei esiinny vaimentumattomia tehoheilahteluja.

3) Taajuussäätötoimintatila

- Kokeen on osoitettava voimalaitoksen tekninen kyky muuttaa jatkuvasti pätötehoa koko käyttöalueella mitoitustehon ja pienimmän säätötason välillä taajuuden säätämiseksi. Säätöjen pysyvän tilan parametrit, kuten statiikka ja kuollut alue, ja dynaamiset parametrit, kuten häiriönsieto taajuuden askelmuutoksen vasteessa ja suurten ja nopeiden taajuuspoikkeamien aikana, on todennettava.
Kokeiden alkaessa voimalaitoksen pätötehotuotannon tulee olla vähintään 30 % voimalaitoksen mitoitustehosta ja taajuussäädön säätöalueen tulee olla vähintään ± 10 % voimalaitoksen mitoitustehosta.
- Koe on suoritettava verkon taajuusmittaukseen perustuen sekä simuloimalla taajuusaskelia ja -ramppeja, jotka ovat riittävän suuria aktivoimaan koko pätötehon taajuusvastealueen. Kokeessa on otettava huomioon statiikka-asetukset ja kuollut alue, sekä kyky tosiasiallisesti kasvattaa tai vähentää pätötehon tuotantoa kyseessä olevaan toimintapisteeseen nähden.
Kokeessa voimalaitoksen pätötehon muutosnopeus tulee asettaa suurimpaan sallittuun arvoon.
Kokeessa häiriösignaali tulee nollata aina ennen uuden häiriösignaalin antamista.
Koe voidaan suorittaa seuraavin menettelyin:
 - Mitataan taajuussäädön vaste vähintään 10 minuutin ajan verkon normaaliin taajuusmittaukseen perustuen.
 - Syötetään taajuusmittaukseen +0,1 Hz suuruinen häiriösignaali askel- sekä ramppimaisena, kahdella eri statiikan arvolla esim. 4 % ja 6 %.
 - Syötetään taajuusmittaukseen +0,5 Hz suuruinen häiriösignaali askel- sekä ramppimaisena, kahdella eri statiikan arvolla esim. 4 % ja 6 %.
 - Syötetään taajuusmittaukseen -0,1 Hz suuruinen häiriösignaali askel- sekä ramppimaisena, kahdella eri statiikan arvolla esim. 4 % ja 6 %.
 - Syötetään taajuusmittaukseen -0,5 Hz suuruinen häiriösignaali askel- sekä ramppimaisena, kahdella eri statiikan arvolla esim. 4 % ja 6 %.
 - Asetetaan kuollut alue ± 10 mHz ja mitataan taajuussäädön vaste vähintään 5 minuutin ajan verkon normaaliin taajuusmittaukseen perustuen.

16.11.2018

- Asetetaan kuollut alue ± 100 mHz. Syötetään taajuusmittaukseen +50 mHz ja -50 mHz suuruinen häiriösignaali, tämän jälkeen syötetään +150 mHz ja -150 mHz suuruinen häiriösignaali.
- Asetetaan statiikka asettelualueen minimi- ja maksimiarvoon. Asetetaan kuollut alue asettelualueen maksimi- ja minimiarvoon.
- Kokeen katsotaan onnistuneen, mikäli lukujen [16.3.3](#) ja [16.3.8](#) vaatimukset täyttyvät ja askelmuutoksen jälkeen ei esiinny vaimentumattomia tehoheilahteluja.

4) Pätötehon muutosnopeus

- Kokeen on osoitettava voimalaitoksen tekninen kyky muuttaa pätötehoa luvun [16.3.5](#) määrittämällä käyttöalueella ja muutosnopeudella. Koe tulee suorittaa kahdella pätötehon muutosnopeudella $0,1 \times P_{\max}/\text{min}$ ja $1,0 \times P_{\max}/\text{min}$. Koe voidaan suorittaa ohjaamalla voimalaitoksen pätöteho minimiteholle ja tämän jälkeen ohjaamalla voimalaitoksen pätöteho maksimiteholle. Tämän jälkeen koe toistetaan päinvastaisessa järjestyksessä.
- Kokeen katsotaan onnistuneen, mikäli luvun [16.3.5](#) vaatimukset täyttyvät ja tehomuutoksen aikana tai sen jälkeen ei esiinny vaimentumattomia tehoheilahteluja.

5) Vakiojännitesäätö

- Kokeen on osoitettava voimalaitoksen tekninen kyky säätää jännitettä ja toimia lukujen [18.2.2](#) ja [18.2.5](#) vaatimusten mukaisesti voimalaitoksen toimiessa sähköverkkoon kytkeytyneenä.
- Kokeessa on suoritettava voimalaitoksen jännitteensäädön askelvastekokeet, kun voimalaitos on kytkeytyneenä verkkoon. Kokeiden tulee osoittaa jännitteensäädön suorituskyky sekä ohjearvon ja loistehostatiikan aseteltavuus. Koe voidaan suorittaa seuraavin menettelyin:
 - Asetetaan jännitteensäädön loistehostatiikka arvoon 2 % ja muutetaan voimalaitoksen jännitteensäädön ohjearvoa seuraavasti: 1,00 pu, 1,01 pu, 1,00 pu, 0,99 pu, 1,00 pu, 1,02 pu, 1,00 pu, 0,98 pu, 1,00 pu.
 - Asetetaan jännitteensäädön loistehostatiikka arvoon 4 % ja muutetaan voimalaitoksen jännitteensäädön ohjearvoa seuraavasti: 1,00 pu, 1,01 pu, 1,00 pu, 0,99 pu, 1,00 pu, 1,02 pu, 1,00 pu, 0,98 pu, 1,00 pu.
- Kokeen katsotaan onnistuneen, mikäli lukujen [18.2.2](#) ja [18.2.5](#) vaatimukset täyttyvät ja askelvastekokeiden jälkeen voimalaitos saavuttaa stabiilin toimintapisteen, jossa ei esiinny huonosti vaimenevia lois- tai pätötehoheilahteluja.

16.11.2018

6) Vakioloistehosäätö

- Kokeen on osoitettava voimalaitoksen tekninen kyky säätää loistehoa ja toimia lukujen [18.2.3](#) ja [18.2.5](#) vaatimusten mukaisesti voimalaitoksen toimiessa sähköverkkoon kytkeytyneenä.
- Kokeessa on suoritettava loistehon askelmaisia muutoksia, kun voimalaitos on kytkeytyneenä verkkoon. Kokeiden tulee osoittaa loistehosäädön suorituskyky sekä ohjearvon aseteltavuus.
Koe voidaan suorittaa ohjaamalla voimalaitoksen loistehosäädön ohjearvon muutoksia esimerkiksi 1 Mvar:n portain.
- Kokeen katsotaan onnistuneen, mikäli lukujen [18.2.3](#) ja [18.2.5](#) vaatimukset täyttyvät ja askelmaisen loistehon muutoksen jälkeen voimalaitos saavuttaa stabiilin toimintapisteen, jossa ei esiinny huonosti vaimenevia lois- tai pätötehoheilahteluja.

7) Vakiotehokerroinsäätö

- Kokeen on osoitettava voimalaitoksen tekninen kyky säätää liittymispisteestä mitattavaa tehokerrointa ja toimia lukujen [18.2.4](#) ja [18.2.5](#) vaatimusten mukaisesti voimalaitoksen toimiessa sähköverkkoon kytkeytyneenä.
- Kokeessa on suoritettava tehokerroinsäädöllä loistehon askelmaisia muutoksia, kun voimalaitos on kytkeytyneenä verkkoon. Kokeiden tulee osoittaa tehokerroinsäädön suorituskyky sekä ohjearvon aseteltavuus.
Koe voidaan suorittaa ohjaamalla voimalaitoksen tehokerroinsäädön ohjearvon muutoksia esimerkiksi 0,01:n portain.
- Kokeen katsotaan onnistuneen, mikäli lukujen [18.2.4](#) ja [18.2.5](#) vaatimukset täyttyvät ja askelmaisen loistehon muutoksen jälkeen voimalaitos saavuttaa stabiilin toimintapisteen, jossa ei esiinny huonosti vaimenevia lois- tai pätötehoheilahteluja.

8) Loistehokapasiteettikoe ja pätötehon rajoittaminen

- Kokeen on osoitettava voimalaitoksen tekninen kyky kuluttaa ja tuottaa loistehoa luvun [17.2](#) vaatimusten mukaisesti ja todentaa loistehokapasiteetilaskelman tulokset. Lisäksi kokeessa todennetaan pätötehon rajoittaminen ja pätötehon säädön tarkkuus.
- Ennen kokeen suorittamista liittäjän tulee sopia liittymispisteen verkonhaltijan kanssa sallituista jännite- ja loistehorajoista. Loistehokapasiteettikoe tulee rajoittaa verkon normaalin käyttöjännitteen sallimiin rajoihin.
- Koe on suoritettava voimalaitoksen suurimmalla induktiivisella sekä suurimmalla kapasitiivisella loisteholla, voimalaitoksen tuottaessa pätötehoa kolmessa eri toimintapisteessä vaaditun toiminta-ajan:
 - Yli 60 % mitoitusajasta, vähintään 30 minuuttia

16.11.2018

- 30–50 % mitoitustehosta, vähintään 30 minuuttia
- 10–20 % mitoitustehosta, vähintään 60 minuuttia
- Koe voidaan suorittaa muuttamalla voimalaitoksen jännitteensäädön ohjearvoa hitaasti sekä induktiiviseen että kapasitiiviseen rajaan asti kullakin pätötehotasolla.
- Kokeen katsotaan onnistuneen, mikäli lukujen [16.3.4](#), [16.3.8](#) ja [17.2](#) vaatimukset täyttyvät.

9) Pätötehon nopea alassäätö

- Kokeen on osoitettava voimalaitoksen tekninen kyky säätää nopeasti pätötehoa luvun [16.3.6](#) mukaisesti.
Koe voidaan suorittaa ohjaamalla voimalaitoksen pätöteho mitoitusteholta 20 %:n pätötehotasolle.
- Kokeen katsotaan onnistuneen, mikäli luvun [16.3.6](#) vaatimukset täyttyvät ja tehomuutoksen seurauksena ei esiinny vaimentumattomia tehoheilahteluja.

10) Pysäytys ja käynnistys

- Kokeen on osoitettava, ettei voimalaitoksen pysäytys ja käynnistys aiheuta sähkön laatupoikkeamia liittymispisteen verkonhaltijan verkossa.
- Kokeen katsotaan onnistuneen, mikäli luvun [16.3.2.3](#) ja liittymispisteen verkonhaltijan asettamat sähkönlaadun vaatimukset täyttyvät.

11) Lähivikakestoisuus

- Kokeen on osoitettava voimalaitoksen lähivikakestoisuus luvun [10.3.2](#) (tyyppi C) tai [10.5.2](#) (tyyppi D) vaatimusten mukaisesti. Lähivikakokeen toteutustapa harkitaan aina tapauskohtaisesti Fingridin toimesta. Mikäli lähivikakoetta ei toteuteta, voimalaitoksen toiminta lähiviassa osoitetaan laskentatarkasteluin ja jatkuvan seurannan avulla voimalaitoksen käytön aikana.

19.4 Tyypin D suuntaajakytketyn voimalaitoksen käyttöönottokokeet

Tyypin D suuntaajakytkettyä voimalaitosta koskevat samat käyttöönottokoevaatimukset kuin tyypin C suuntaajakytkettyä voimalaitosta (luku [19.3](#)). Mikäli tyypin D suuntaajaakytketyn voimalaitoksen jännitteensäädön toiminnan vaikutus sähkömekaanisiin heilahteluihin on sähköjärjestelmän siirtokykyä heikentävä, tulee luvun [18.3](#) mukaisten lisäsäätötoimintojen todentamisesta sopia erikseen Fingridin kanssa.

16.11.2018

20 Suuntaajakytkettyjen voimalaitosten mallinnusvaatimukset

20.1 Tyypin C ja D suuntaajakytkettyjen voimalaitosten mallinnusvaatimukset

20.1.1 Yleiset mallinnusvaatimukset

Suuntaajakytketyistä voimalaitoksista toimitettavien laskentamallien tulee toistaa voimalaitoksen keskeiset toiminnallisuudet ja ominaisuudet todenmukaisesti.

Laskentamallit tulee toimittaa joko Fingridin määrittelemälle laskentaohjelmistolle soveltuvana mallina tai yksityiskohtaisina lohkokaaviotason kuvauksina asetteluarvoineen. Mallit voidaan korvata toisilla laskentaohjelmilla toteutetuilla lohkokaaviomalleilla ja parametrilistauksilla, mikäli mallit ovat julkisesti dokumentoitujen standardien mukaisia (IEC tai IEEE).

20.1.2 Voimalaitoksen aggregointi laskentamallia varten

Kunkin voimalaitoksen tehonjako-, vikavirta- ja dynamiikkalaskentamallit tulee toimittaa yhdeksi ekvivalenttigeneraattoriksi koottuna kokonaisuutena. Mallin tulee käsittää ekvivalenttigeneraattorin lisäksi generaattorin ja voimalaitoksen sähköjärjestelmään liittämiseksi tarvittavat muuntajat. Aggregointivaatimus ei koske luvun [20.2.6](#) laskentamalleja sähkömagneettisten muutosilmiöiden laskentaohjelmaan.

20.1.3 Tehonjako- ja vikavirtalaskentaa koskevat vaatimukset

Tehonjako- ja vikavirtalaskentamallin tulee toistaa Vaatimusten mukaisella jännite- ja taajuustoiminta-alueella voimalaitoksen vaikutus seuraaviin asioihin:

- 1) sähköjärjestelmän tehonjakoon, huomioiden mahdolliset riippuvuudet esim. tuotantotehon ja liittymispisteen jännitteen välillä,
- 2) sähköverkon jänniteprofiiliin, huomioiden eri jännite- ja loistehonsäädön toimintatilat ja rajoitteet sekä mahdolliset kompensointilaitteet,
- 3) vikavirtoihin.

20.1.4 Suuntaajakytketyn voimalaitoksen dynamiikkalaskentaa koskevat vaatimukset

Dynamiikkalaskentaan tarkoitetun mallin tulee toistaa Vaatimusten mukaisella jännite- ja taajuustoiminta-alueella voimalaitoksen toiminta huomioiden voimalaitoksen vaste ja vaikutus seuraaviin asioihin:

- 1) jännitteen amplitudin ja sen vaihekulman muutoksiin sähkömekaanisten muutosilmiöiden yhteydessä,
- 2) kulmastiabiiliuteen liittyviin pienten ja suurten herätteiden jälkeisiin sähkömekaanisiin heilahteluihin taajuuksilla 0,2–2 Hz,

16.11.2018

- 3) jännitestabiiliuteen liittyviin nopeisiin (10 ms–10 s) muutosilmiöihin. Näissä on otettava huomioon laitoksen toiminta lyhytaikaisten jännitehäiriöiden yhteydessä sekä pätötehon palautumisen ja loistehokapasiteetin riippuvuus jännitteestä.

20.1.5 Mallinnustietojen todentamista ja dokumentaatiota koskevat vaatimukset

Mallinnuslaskentaa varten toimitettavat tiedot on todennettava vertaamalla mallinnustietoja käyttäen saatuja laskentatuloksia voimalaitoksen käyttöönottokokeiden tuloksiin. Mallinnustietojen todentamisvelvoite koskee voimalaitosta taulukoiden [20.1](#) ja [20.2](#) esittämässä laajuudessa.

Mallinnuslaskentaa varten toimitettavat tiedot on dokumentoitava. Dokumentaatio on toimitettava sähköisinä asiakirjoina liittymispisteen verkonhaltijalle. Toimitettavien asiakirjojen tulee olla kirjoitusasultaan ja rakenteeltaan selkeitä ja yksiselitteisiä. Dokumentaation tulee kattaa seuraavat pääkohdat:

- 1) Voimalaitoksen komponentit ja niitä yhdistävä sähköverkko
- 2) Lohkokaavioesitys pätötehon ja taajuuden säädöstä parametreineen
- 3) Lohkokaavioesitys jännitteen ja loistehon säädöstä parametreineen
- 4) Lohkokaavioesitys muista voimalaitoksen lisäsäädöistä tai komponenteista ja niiden toiminnasta, mikäli niillä on vaikutusta Vaatimusten kannalta
- 5) Ohjeistus laskentamallin käyttämiseen ja ylläpitoon
- 6) Mallinnustietojen todentamisen tulokset:
 - a) raportti mallin todentamisesta,
 - b) laskentatuloksien ja käyttöönottokokeiden tuloksien vertailu taulukon [20.1](#) esittämässä laajuudessa,
 - c) käyttöönottokokeiden mittaustulokset numeerisessa muodossa taulukon [20.2](#) esittämässä laajuudessa niiltä osin kuin taulukko [20.1](#) todennettavaksi velvoittaa,
 - d) selvitys mahdollisista poikkeamista laskentatuloksien ja käyttöönottokokeiden tuloksien välillä.

16.11.2018

Taulukko 20.1. Tuulivoimalaitosten mallinnustietojen todentamisvelvoite tyyppiluokittain.

Todennettava osa-alue	Tyyppi C	Tyyppi D
Voimalaitoksen jännitteensäädön askelvaste kahdella eri loistehostatiikan arvolla (sekä jännitteen nousu että lasku)	X	X
Voimalaitoksen loistehokapasiteetti ja kapasiteettia rajoittavien rajoittimien toiminta	X	X
Mahdollisten lisäsäätöjen toiminta esim. POD (luku 18.3)		X
Lähivikakoe ¹⁾	X	X

¹⁾ Sovitaan tapauskohtaisesti. Mikäli voimalaitoksen lähivikakoetta ei toteuteta, voimalaitoksen toiminta lähiviassa osoitetaan laskentatarkasteluilla.

Taulukko 20.2. Numeerisessa muodossa toimitettavat käyttöönottokokeiden mittaustiedot, joihin mallinnustiedoilla laskettuja tuloksia verrataan.

Todennettava osa-alue	U_{PCC}	P_{PCC}	Q_{PCC}	Signaalit
Voimalaitoksen jännitteensäädön askelvaste kahdella eri loistehostatiikan arvolla (sekä jännitteen nousu että lasku)	X	X	X	Jännitteen ohjearvo
Voimalaitoksen loistehokapasiteetti ja kapasiteettia rajoittavien rajoittimien toiminta	X	X	X	Jännitteen ohjearvo
Mahdollisten lisäsäätöjen toiminta esim. POD (luku 18.3)	X	X	X	Sovitaan tapauskohtaisesti
Lähivikakoe	Sovitaan tapauskohtaisesti. Mikäli voimalaitoksen lähivikakoetta ei toteuteta, voimalaitoksen toiminta lähiviassa osoitetaan laskentatarkasteluilla.			
U_{JV}	liittymispisteen jännite			
P_{JV}	liittymispisteestä mitattu voimalaitoksen päteho			
Q_{JV}	liittymispisteestä mitattu voimalaitoksen loisteho			

20.1.6 Erityistarkasteluvaatimukset

Mikäli erityistarkasteluissa käytetään sähkömagneettisten muutosilmidiöiden laskentaohjelmia, laskennassa käytettävät voimalaitoksen laskentamallit on toimitettava Fingridille osana erityistarkastelun loppuraporttia. Kyseinen laskentamalli on päivitettävä käyttöönottokokeiden jälkeen ja toimitettava Fingridille osana voimalaitoksen loppudokumentaatiota.

20.1.7 Vaatimukset kompensointilaitteistojen mallinnukselle

Voimalaitosprojektiin liittyvien kompensointilaitteistojen mallinnuksesta on sovittava erikseen Fingridin kanssa.

16.11.2018

21 Liite A: Tyypin D voimalaitoksen todentamisprosessin seurantataulukot

21.1 Vaihe 1 (Suunnittelu)

Toimitettavat tiedot		Tiedot toimitettu	Tiedot hyväksytyt	Vaatumuksiin liittyvän tiedonvaihdon tila	Kommentit
1	Yleistiedot			Hyväksytyt	
2	Tekniset tiedot			Hyväksytyt	
3	Jännite-taajuus toiminta-alue			Hyväksytyt	
4	Lähivikakestoisuus (sis. lähivikalaskelma)			Hyväksytyt	
5	Pätötehon ja taajuuden säätö			Hyväksytyt	
6	Omakäyttö ja tuotantotehon muutokset			Hyväksytyt	
7	Voimalaitoksen loistehokapasiteetti (sis. loistehokap. laskelma)			Hyväksytyt	
8	Jännitteen ja loistehon säätö (sis. jännitteensäädön askelvastelaskelma)			Hyväksytyt	
9	Voimalaitoksen suojausasettelut ja vaikutus sähkön laatuun			Hyväksytyt	
10	Dynaamisen toiminnan laskentaan tarvittavat tiedot			Hyväksytyt	
11	Reaaliaikaiset mittaustiedot ja instrumentointi			Hyväksytyt	
12	Erylistarkasteluvaatimukset			Hyväksytyt	
13	Voimalaitosprojektin aikataulu ja käyttöönotto			Hyväksytyt	
14	Vaatimustenmukaisuusilmoitus			Hyväksytyt	
Vaiheen 1 tila				Hyväksytyt	

16.11.2018

21.2 Vaihe 2 (Käyttöönotto ja todentaminen)

Toimitettavat tiedot		Tiedot toimitettu	Tiedot hyväksytyt	Vaatumuksiin liittyvän tiedonvaihdon tila	Kommentit
1	Muutokset ja täsmennykset vaiheessa 1 esitettyihin tietoihin			Kesken	
2	Käyttöönottokokeisiin liittyvät tiedot			Kesken	
3	Käyttöönottokokeiden tulokset			Kesken	
4	Todennetut mallinnustiedot			Kesken	
5	Säätäjien lopulliset asetteluarvot			Kesken	
6	Suojauksen lopulliset asetteluarvot			Kesken	
7	Vaatimustenmukaisuusilmoitus			Kesken	
Vaiheen 2 tila				Kesken	

16.11.2018

21.3 Vaihe 2 - Tahtikonevoimalaitoksen käyttöönottokokeet yksityiskohtaisesti

Käyttöönottokoe	Toiminnallisuuden käytettävyys todennettu	Toiminta vaatimusten mukaisesti todennettu	Tila	Kommentit
1	Taajuussäätö-ylitaajuustoimintatila		Todentamatta	
2	Taajuussäätö-alitaajuustoimintatila		Todentamatta	
3	Taajuussäätötoimintatila ja pätötehon muutosnopeus häiriötilassa		Todentamatta	
4	Pätötehon muutosnopeus		Todentamatta	
5	Siirtyminen omakäytölle		Todentamatta	
6	Jännitteensäädön askelvastekoe tyhjäkäynnillä		Todentamatta	
7	Jännitteensäädön kokeet sähköverkkoon kytkeytyneenä		Todentamatta	
8	Jännitteensäädön toimintaan liittyvät rajoittimet ja suojaukset		Todentamatta	
9	Loistehokapasiteettikoe ja pätötehon rajoittaminen		Todentamatta	
10	Lähivikakestoisuus		Todentamatta	
11	Lisästabilointiin viritäminen		Todentamatta	
Vaiheen 2 käyttöönottokokeiden tila			Todentamatta	

16.11.2018

21.4 Vaihe 2 - Suuntaajakytketyn voimalaitoksen käyttöönottokokeet yksityiskohtaisesti

Käyttöönottokoe	Toiminnallisuuden käytettävyys todennettu	Toiminta vaatimusten mukaisesti todennettu	Tila	Kommentit
1	Taajuussäätö-ylitaajuustoimintatila		Todentamatta	
2	Taajuussäätö-alitaajuustoimintatila		Todentamatta	
3	Taajuussäätötoimintatila		Todentamatta	
4	Päätötehon muutosnopeus		Todentamatta	
5	Vakiojännitesäätö		Todentamatta	
6	Vakioiloistehosäätö		Todentamatta	
7	Vakiotehokerroinsäätö		Todentamatta	
8	Loistehokapasiteettikoe ja päätötehon rajoittaminen		Todentamatta	
9	Päätötehon nopea alassäätö		Todentamatta	
10	Pysäytys ja käynnistys		Todentamatta	
11	Lähivikakestoisuus		Todentamatta	
12	Sähkömekaanisten heilahtelujen vaimennuksen lisäsäätö		Todentamatta	
Vaiheen 2 käyttöönottokokeiden tila			Todentamatta	

16.11.2018

21.5 Vaihe 3 (Tarkastus ja hyväksyntä)

VJV2018 osakokonaisuus	Toimenpide aloitettu	Toimenpide hyväksytysti suoritettu	Tila	Kommenteja
EON - kytkentäilmoitus			Hyväksytty	
Vaihe 1			Hyväksytty	
ION - väliaikainen käyttöönottoilmoitus			Hyväksytty	
Vaihe 2			Hyväksytty	
Vaihe 3			Hyväksytty	
FON - lopullinen käyttöönottoilmoitus			Hyväksytty	
Vaatimusten todentaminen		Hyväksytty		

16.11.2018

22 Liite B: Voimalaitosten jännitteensäädön asetteluperiaatteet

Sisällysluettelo

22	Liite B: Voimalaitosten jännitteensäädön asetteluperiaatteet	99
22.1	Johdanto	100
22.2	Jännitteensäätö.....	101
22.2.1	Jännitteensäädön säätötapa	101
22.2.2	Jännitteensäädön asetusarvo	101
22.2.3	Päämuuntajan mitoitus.....	101
22.2.4	Päämuuntajan käänkytkimen käyttö	101
22.3	Loistehostatiikka ja asetusarvo.....	102
22.3.1	Määritelmä	102
22.3.2	Aetusarvo.....	103
22.4	Laitosloistehonsäätö	104
22.5	Esimerkkikuvat vaihtoehtoisista toteutuksista.....	105
22.5.1	Suuntaajakytketty voimalaitos	105
22.5.2	Tahtikonevoimalaitos - yksi generaattori	106
22.5.3	Tahtikonevoimalaitos - kaksi tai useampia generaattoreita.....	107

16.11.2018

22.1 Johdanto

Tämä ohje on laadittu voimalaitosten jännitteensäädön asettelukäytäntöjen yhdenmukaistamiseksi. Ohjetta sovelletaan ensisijaisesti 110 kV verkkoon liittyneille yli 10 MW voimalaitoksille, mutta samoja periaatteita noudatetaan myös alemmilla jännitetasoilla. Ylemmillä jännitetasoilla ohjetta sovelletaan erikseen sovittaessa. Erikoistilanteissa tapauskohtainen soveltaminen on sovittava aina erikseen liittyjän ja liittymispisteen verkonhaltijan kanssa.

Suomen sähköjärjestelmään liitettyjen voimalaitosten tulee täyttää Fingrid Oyj:n Voimalaitosten järjestelmätekniiset vaatimukset (VJV2018). Voimalaitosten järjestelmätekniiset vaatimukset asettavat voimalaitokselta vaaditun loistehokapasiteetin liittämistavan, mitoitusvahvuuden ja liittymispisteen jännitetason perusteella.

Tämän lisäksi Kantaverkkosopimuksen (KVS2016) liitteessä "Loissähkön toimitus ja loistehoreservin ylläpito" todetaan seuraavaa:

"Nimellisjännitteeltään 400 kV kantaverkkoon generaattorimuuntajan kautta liitetyn generaattorin loissähkön tuotanto- ja sisäänottokyky tulee generaattorin verkossa ollessa varata loistehoreserviksi kokonaan lukuun ottamatta generaattorimuuntajan sekä voimalaitoksen omakäytön kuluttamaa loissähköä. Muissa yli 10 MW generaattoreissa tulee generaattorin verkossa ollessa varata loistehoreserviksi puolet generaattorin loissähkön tuotantokyvystä sekä sisäänottokyvystä mitattuna generaattorijännitetasolla."

Tämän ohjeen jännitteensäädön periaatteet on asetettu ottaen huomioon käytettävissä oleva loistehokapasiteetti, sekä velvoite varata puolet generaattorin loistehokapasiteetista voimajärjestelmän jännitteensäätöön. Tässä ohjeessa asetetut arvot perustuvat laskennallisiin tuloksiin sekä käytännön testaus- ja käyttökokemukseen.

16.11.2018

22.2 Jännitteensäätö

22.2.1 Jännitteensäädön säätötapa

Tahtikonevoimalaitosten ensisijainen jännitteen säätötapa on generaattorin napajännitteen säätö.

Suuntaajakytkettyjen voimalaitosten ensisijainen jännitteen säätötapa on voimalaitoksen referenssipisteen jännitteensäätö.

22.2.2 Jännitteensäädön asetusarvo

Jännitteensäädön referenssipisteen ollessa 110 kV kantaverkossa, jännitteensäädön asetusarvo on 118 kV, tämä on myös normaali kantaverkon käyttöjännite.

Jännitteensäädön referenssipisteen ollessa alemmalla jännitetasolla, tulee jännitteensäätö asetella asetusarvoon, jossa voimalaitoksen loistehon anto kantaverkkoon tai otto kantaverkosta on mahdollisimman lähellä nollaa, kun kantaverkon jännite on 118 kV.

Noudattamalla yllä mainittuja asetusarvoja, voimajärjestelmän jännite pyrkii luontaisesti asetettuun normaaliin käyttöjännitteeseen, eikä jännitettä säätävien osapuolten välille synny turhaa loistehon siirtoa.

22.2.3 Päämuuntajan mitoitus

Kantaverkkoon liittyneen voimalaitoksen päämuuntajan (nk. blokki- tai nostomuuntaja) yläjännitepuolen mitoitusarvo on järkevää mitoittaa kantaverkon normaalin käyttöjännitteen(118 kV) mukaan.

22.2.4 Päämuuntajan käämikytkimen käyttö

Käämikytkimen käyttö ei ole pakollista, tosin siitä voi olla etua keskijänniteverkon jännitteenhallinnassa. Mikäli käämikytkin on asennettu, tulee sen käytössä noudattaa seuraavia periaatteita:

- Jännitteensäädön referenssipisteen ollessa päämuuntajan yläjännitepuolella, käämikytkimen automaattisäätö on sallittu.
- Jännitteensäädön referenssipisteen ollessa päämuuntajan alajännitepuolella, tulee käämikytkimen automaattisäädön olla estetty.

16.11.2018

22.3 Loistehostatiikka ja asetusarvo

Loistehostatiikan avulla voimajärjestelmän jännitteensäätöön osallistuvat voimalaitokset jakavat voimajärjestelmän jännitteen muutoksesta aiheutuvan loistehon tuotantomuutoksen tasaisesti.

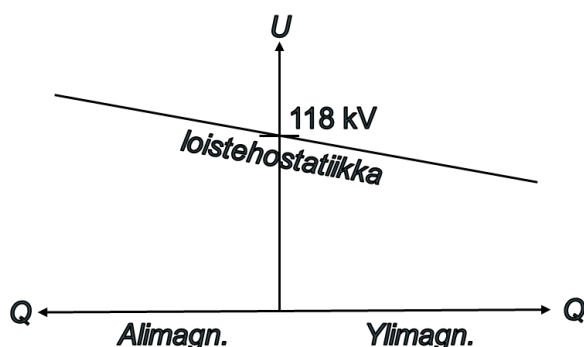
22.3.1 Määritelmä

Loistehostatiikka (slope) määritellään jännitteen muutoksen suhteena voimalaitoksen tuottaman loistehon muutokseen seuraavan yhtälön(1) mukaisesti:

$$\text{slope} = \frac{\frac{\Delta U}{U_n}}{\frac{\Delta Q}{Q_n}} \quad (1)$$

jossa ΔU on jännitteen muutos, U_n on mitoitusjännite, ΔQ on loistehon muutos, Q_n on mitoitusloisteho.

Loistehostatiikka toimii seuraavan kuvan 22.1 mukaisesti, jolloin voimalaitoksen loistehon tuotanto muuttuu jännitteen funktiona loistehostatiikkasuoran kulmakertoimen mukaan.



Kuva 22.1. Loistehostatiikka

Loistehostatiikka voidaan toteuttaa myös loisvirtastatiikkana. Tällöin säädön toiminnan tulee noudattaa tämän ohjeen periaatteita, huomioiden kuitenkin säädön periaatteellinen poikkeavuus.

22.3.1.1 Mitoitusloistehon(Q_n) määritelmä

Mitoitusloisteho määritetään VJV-vaatimusten mukaisesti:

- Jännitteensäädön referenssipisteen ollessa päämuuntajan yläjännitepuolella, mitoitusloisteho on $Q_n = 0,33 * P_n$ (mitoituspätöteho)
- Jännitteensäädön referenssipisteen ollessa päämuuntajan alajännitepuolella, mitoitusloisteho on $Q_n = 0,48 * P_n$ (mitoituspätöteho)

16.11.2018

22.3.2 Asetusarvo

22.3.2.1 Jännitteensäädön referenssipiste päämuuntajan yläjännitepuolella

Jännitteensäädön referenssipisteen ollessa päämuuntajan yläjännitepuolella loistehostatiikan asetusarvon tulee olla välillä 4–8 %. Suositeltu asetusarvo on 4 %.

22.3.2.2 Jännitteensäädön referenssipiste päämuuntajan alajännitepuolella

22.3.2.2.1 Yksi generaattori

Kun päämuuntajan alle on kytkeytynyt yksi generaattori ja jännitteensäädön referenssipiste on päämuuntajan alajännitepuolella, tulee loistehostatiikan asetusarvon olla välillä 0–4 %. Suositeltu asetusarvo on 0 %.

Jos päämuuntajan oikosulkuiмпedanssi u_k on suurempi kuin 12 %, tulee asetusarvon olla 0 %.

22.3.2.2.2 Kaksi tai useampia generaattoreita

Kun päämuuntajan alle on kytkeytynyt kaksi tai useampia generaattoreita ja jännitteensäädön referenssipiste on päämuuntajan alajännitepuolella, tulee loistehostatiikan asetusarvon olla välillä 2–4 %. Suositeltu asetusarvo on 4 %.

Jos päämuuntajan oikosulkuiмпedanssi u_k on suurempi kuin 12 %, tulee asetusarvon olla 2 %.

16.11.2018

22.4 Laitosloistehonsäätö

Laitosloistehonsäätö sallitaan ainoastaan liittynöissä, joiden taakse on liittynyt kulutusta ja tuotantoa (esim. teollisuusintegraatti). Tällöin liittynän takaisen kulutuksen vuosienergian tulee olla vähintään 1/4 liittynän takaisen tuotannon vuosienergiasta, muutoin liittyntä katsotaan puhtaaksi voimalaitosliittynäksi.

Laitosloistehonsäädön tarkoituksena on kompensoida paikallisen kuormituksen kuluttama loisteho sekä pitää liittynän loistehon siirto liittymispisteessä sopimuksen mukaisissa rajoissa. Laitosloistehonsäätöön voidaan varata suurimmillaan puolet generaattorin käytettävissä olevasta loistehokapasiteetista.

Laitosloistehonsäätöä käytettäessä generaattorin jännitteensäätö tulee asetella tämän asiakirjan lukujen 22.2 ja 22.3 periaatteiden mukaisesti. Laitosloistehonsäätö ja generaattorin vakiojännitesäätö muodostavat kaskadisäädön. Laitosloistehonsäätö on ylempi säädin, joka antaa ohjearvoja generaattorin jännitteensäädölle tai jännitteensäädön ohjearvon summauspisteeseen. Generaattorin liitinjännitteen vakiojännitesäätö on siis aina aktiivinen, eikä sitä saa ohittaa tai estää laitosloistehonsäädön toimesta.

Laitosloistehonsäätö saa olla päällä ainoastaan silloin, kun seuraavat ehdot täyttyvät:

- Liittymispisteen jännite on 116–120 kV
- Laitosloistehonsäädöllä kompensoitava loisteho on alle 50 % generaattorin käytettävissä olevasta loistehokapasiteetista.
- Laitosloistehonsäädön integrointiajan tulee olla hidas, niin että säätö hakee uuden toimintapisteen 15 minuutin kuluttua loistehomuutoksesta.

Mikäli tämän ohjeen periaatteista on tarve poiketa perustellusta syystä, tulee siitä sopia erikseen Fingridin kanssa. Laitosloistehonsäädön käytöstä tulee ilmoittaa Fingridille.

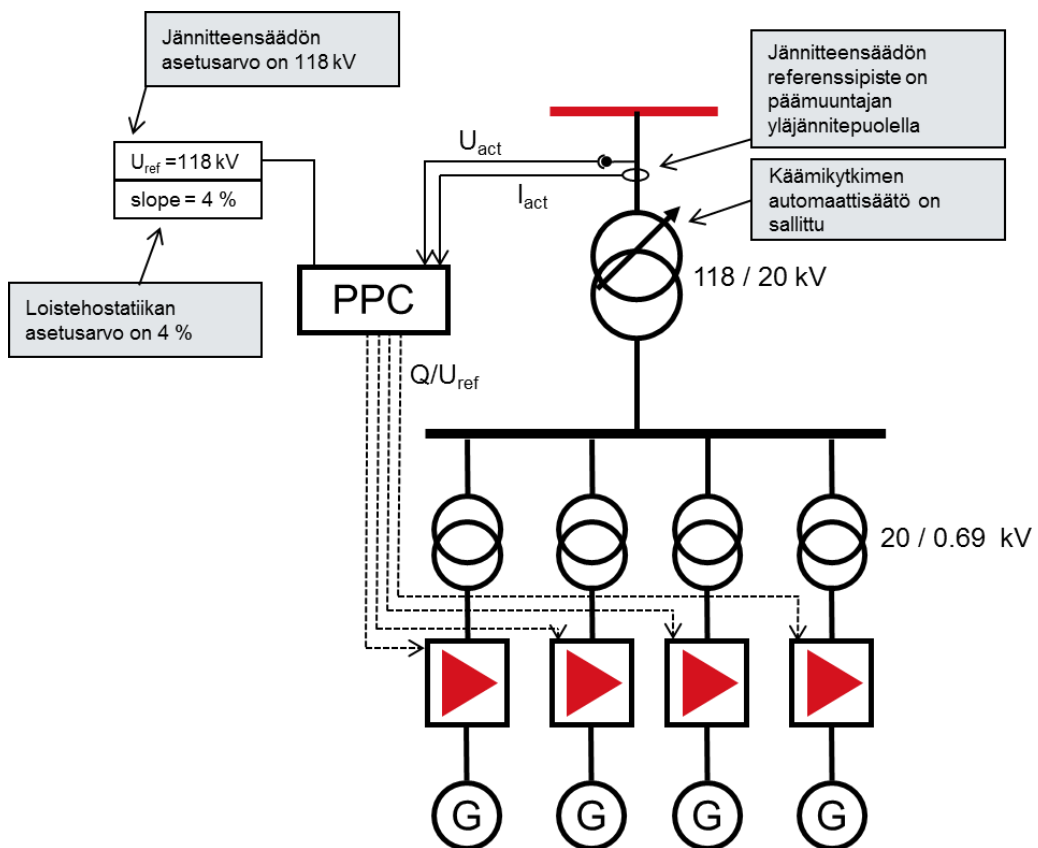
16.11.2018

22.5 Esimerkkikuvat vaihtoehtoisista toteutuksista

Tähän lukuun on kuvattu periaatteelliset esimerkkikuvat tyypillisten toteutuksien mukaan.

22.5.1 Suuntaajajakytketty voimalaitos

Kuvassa 22.2 on esitetty esimerkki jännitteensäädön toteutuksesta suuntaajajakytketyssä voimalaitoksessa.

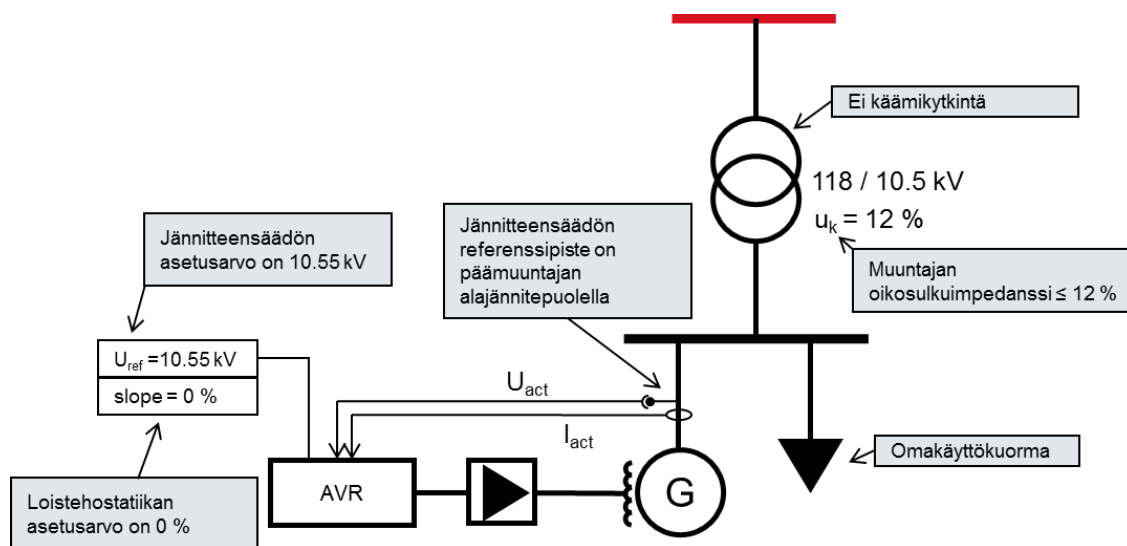


Kuva 22.2. Suuntaajajakytketyn voimalaitoksen jännitteensäädön periaatekaavio.

16.11.2018

22.5.2 Tahtikonevoimalaitos - yksi generaattori

Kuvassa 22.3 on esitetty esimerkki jännitteensäädön toteutuksesta tahtikonevoimalaitoksessa, kun päämuuntajan alle on kytkeytynyt yksi generaattori.

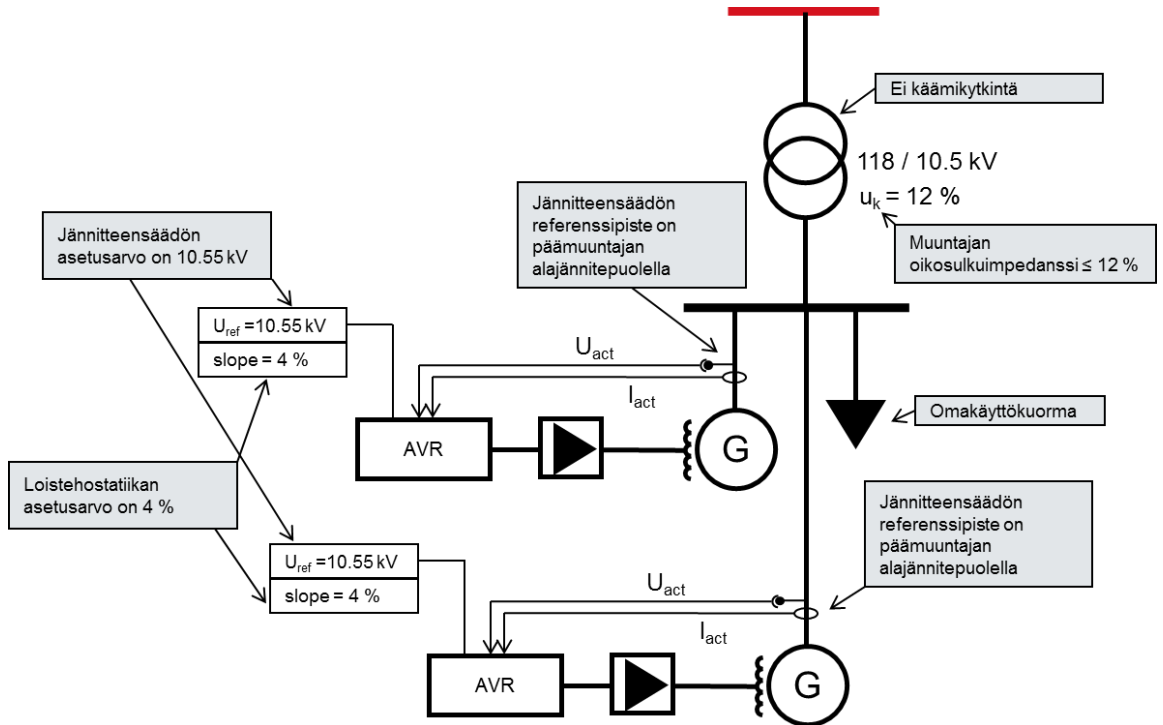


Kuva 22.3. Tahtikonevoimalaitoksen jännitteensäädön periaatekaavio - yksi generaattori.

16.11.2018

22.5.3 Tahtikonevoimalaitos - kaksi tai useampia generaattoreita

Kuvassa 22.4 on esitetty esimerkki jännitteensäädön toteutuksesta tahtikonevoimalaitoksessa, kun päämuuntajan alle on kytkeytynyt kaksi tai useampia generaattoreita.



Kuva 22.4. Tahtikonevoimalaitoksen jännitteensäädön periaatekaavio - kaksi tai useampia generaattoreita.

16.11.2018

23 Liite C: Lisästabiloinnin viritysohje Suomen voimajärjestelmään liitettäville generaattoreille

Sisällysluettelo

23 Liite C: Lisästabiloinnin viritysohje Suomen voimajärjestelmään liitettäville generaattoreille	108
23.1 Johdanto	109
23.2 Taustatietoa lisästabiloinnista	109
23.3 Huomioitavat asiat.....	109
23.4 PSS tyypit	110
23.5 Lisästabiloinnin virittäminen	111
23.5.1 PSS laitteiston toimivuuden tarkastaminen	111
23.5.2 PSS:n ulostulon rajoitin	111
23.5.3 Suojaus ja hälytykset	111
23.5.4 Washout-suodatin	111
23.5.5 Vaihekompensoinnin virittäminen.....	111
23.5.6 Vahvistuksen määrittäminen	112
23.5.7 Käyttöönottotestit	112
23.6 Esimerkki vaihekompensointisimuloinnista.....	116

16.11.2018

23.1 Johdanto

Tämä dokumentti on tarkoitettu kuvaamaan lisästabiloinnin (PSS) virittämisessä käytettäviä periaatteita. Dokumentti ei kuvaa yksityiskohtaisesti erilaisten laitteiden virittämistä. Ohjeen mukaisella virityisperiaatteella PSS parantaa vaimennusta voimalaitoksen ja voimajärjestelmän alueiden välisten heilahteluiden sekä paikallisen heilahtelumoodin osalta. Dokumentin tavoitteena on opastaa kokenutta jännitteensäädön ja PSS:n virittämisen ammattilaista luomaan viritystoimintatapa kullekin käyttöön otettavalle laitteistotyypille. Tämä ohje ei toimi sellaisenaan käyttöönotto-ohjeena, yksityiskohtainen suunnittelu ja lisästabiloinnin virittäminen on aina suunniteltava ja suoritettava projektiokohtaisesti.

23.2 Taustatietoa lisästabiloinnista

Lisästabiloinnin (PSS) perustehtävä on parantaa järjestelmässä esiintyvien tehoheilahteluiden vaimennusta. Parempi vaimennus lisää käyttövarmuutta ja kasvattaa siirtokapasiteettia. Pohjoismaisessa synkronijärjestelmässä alueiden välisiä tehoheilahteluja esiintyy 0,2 ja 1,0 Hz:n välillä. Hallitseva heilahtelumoodi on noin 0,3 Hz.

PSS toimii tahtigeneraattorin magnetointilaitteiston jännitteensäädön yhteydessä. PSS moduloi jännitteensäädön ohjearvoa ja sen myötä generaattorin tuottamaa loistehoa, minkä seurauksena akselin vääntömomenttikulma muuttuu. Magnetoinnin ominaisuudet, kuten nopea vasteaika ja hyvä viritys, ovat kriittisiä PSS:n tehokkuudelle. PSS:n viritys tulee tehdä vasta, kun magnetointi on viritetty ja kalibroitu.

Uusissa magnetointilaitteistoissa PSS on tyypillisesti ohjelmisto, joka sisältyy digitaaliseen automaattiseen jännitteen säätäjään (AVR). AVR:n napajännite- ja virtamittauksia käytetään kiihdyttävän tehon ja synteettisen nopeuden (kiihdyttävän tehon integraalin) laskentaan.

PSS:n toiminta perustuu sisäänmenosignaalin vaihesiirtoon ja sen päämääränä on generaattorin ja magnetoinnin vaihesiirron kompensointi. Vaihekompensointi saavutetaan säätämällä PSS kompensoimaan generaattorin, magnetoinnin ja voimajärjestelmän aiheuttama viive siten, että PSS muuttaa vääntömomenttia samassa vaiheessa akselin nopeusmuutosten kanssa.

PSS:n hinta voi olla hyvin alhainen, jos se hankitaan magnetointilaitteiston hankinnan yhteydessä. Jotkin valmistajat toimittavat PSS:n ilman eri kustannusta AVR:n osana.

Voimalaitoshankkeen tai perusparannuksen hankintaan tulee sisällyttää PSS:n viritystyö ja todennettujen laskentamallien toimittaminen IEEE standardin 421.5 mallikirjaston mukaisesti.

23.3 Huomioitavat asiat

Lisästabilointi tulee virittää huolellisesti. Laittevahinkojen välttämiseksi lisästabiloinnin virittämisessä ja käyttöönotossa on huomioitava seuraavat asiat:

- PSS:iä on sekä analogisia että digitaalisia. Testausmenetelmät eivät tyypillisesti ole identtisiä molemmille tyypeille.

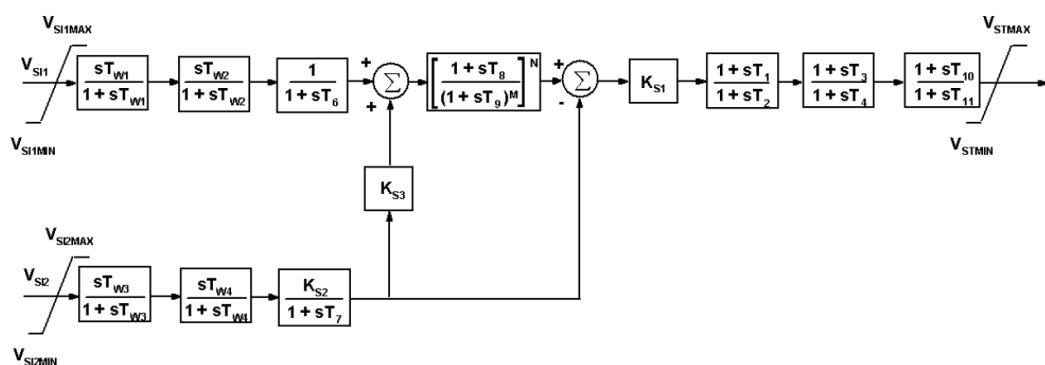
16.11.2018

- PSS:n moduloima akselin vääntömomentin muutos voi herättää turbiinigeneraattorin akselin värähtelyjä, jos akselin ominaisvärähtelytaajuudet ovat alle 20 Hz. Näin voi tapahtua etenkin, kun nopeutta käytetään PSS:n sisäänmenosignaalina. Normaalisti käytetään akselivärähtelyjen suodatinta poistamaan akselin värähtelyt PSS:n sisäänmenosignaalista.
- PSS voi häiritä magnetoinnin transienttivastetta. Tämän takia ulostulorajoittimet kuuluvat normaalisti PSS järjestelmään.
- Ali- ja ylimagnetointirajoittimet voivat rajoittaa PSS:n toimintaa. Rajoittimet tulee virittää toimimaan koordinoitusti PSS:n kanssa.
- Sähkötehoa sisäänmenosignaalina käyttävän PSS:n vaste voi aiheuttaa generaattorin vasteeseen isoja loistehoheilahduksia nopeissa kuorman muutostilanteissa. Tyypin PSS2A ja PSS2B säätäjät voidaan virittää paremmin sietämään kuorman muutoksia.
- Virittäminen tulee tehdä käyttötilanteessa, jossa laitosmoodin vaimennus on pienintä. Lisäksi tulee todentaa, että PSS ei aiheuta epästabiliutta normaalilla toiminta-alueella tai odotettavissa vikatilanteissa.

23.4 PSS tyypit

Lisästabilointeja on suunniteltu erilaisilla sisäänmenosignaaleilla. Sisäänmenosignaali on yleensä roottorin nopeus, napajännitteen taajuus, sähköinen teho, kiihdyttävä teho tai useampi edellisistä.

Fingrid suosittelee käyttämään IEEE 421.5 standardin PSS2A tai PSS2B dual-input tyyppisiä lisästabilointeja. PSS2B lisästabiloinnin lohkokaavio on esitetty kuvassa 23.1.



Kuva 23.1. PSS2B lisästabiloinnin lohkokaaviokuva [IEEE 421.5].

16.11.2018

23.5 Lisästabiloinnin virittäminen

Tässä luvussa on kuvattu lisästabiloinnin virittäminen pääpiirteittäin. Lisästabiloinnin virittäminen tapahtuu eritavoin eri sisäänmenosignaaleja käyttäville PSS:lle ja yksityiskohtaisessa ohjeistuksessa voi olla eroja.

23.5.1 PSS laitteiston toimivuuden tarkastaminen

Lisästabilointipiirin perustoiminnallisuudet; kompensointiominaisuudet, rajoittimet ja suojaus tulee tarkistaa. Mahdollisten potentiometrien tulee toimia tasaisesti ja jatkuvalla säädöllä koko toiminta-alueella.

23.5.2 PSS:n ulostulon rajoitin

Ulostulorajat asetetaan siten, että PSS ei voi muuttaa generaattorin napajännitettä yli ennalta määritetyn arvon.

Ennen kuin PSS kytketään päälle ensimmäisen kerran tulee rajoittimet asettaa tiukasti; esim. $\pm 2\%$ generaattorin napajännitteestä.

Lopullinen asettelu on tyypillisesti välillä $\pm 5\% \dots 10\%$ generaattorin napajännitteestä. Rajat voidaan asettaa epäsymmetrisesti.

23.5.3 Suojaus ja hälytykset

PSS:n ulostulon suoja tulee koordinoita ulostulon rajoittimen kanssa. Järjestelmän tulee hälyttää, mikäli suojaus poistaa PSS:n käytöstä.

23.5.4 Washout-suodatin

Washout-suodattimella suodatetaan PSS:n sisäänmenosignaalista matalataajuiset komponentit. Washout-aikavakio vaikuttaa PSS:n vaihekompensointiin siten, että lyhyet washout-aikavakiot lisäävät vaihekompensointia taajuuspohjaisissa PSS:issä samalla kun vähentävät vahvistusta.

PSS2A ja PSS2B tyyppisissä lisästabiloinneissa suositellaan alle 10 sekunnin washout-aikavakiota, jotta matalataajuiset komponentit (alle 0,1 Hz) saadaan poistettua nopeasti PSS:n ulostulosta. Pienempi aikavakio vähentää PSS:n vaikutusta järjestelmän jännitteeseen pidempiaikaisessa taajuushäiriössä (esimerkiksi tuotannon tippuminen) erityisesti, jos PSS:llä on suuri vahvistus.

23.5.5 Vaihekompensoinnin virittäminen

Vaihekompensointi viritetään seuraavien periaatteiden mukaan:

- Mitataan generaattorin ja magnetoinnin järjestelmäväste ilman PSS:ää pienellä generaattorin teholla. Taajuusvastekokeessa jännitteensäädön sisäänmenoon syötetään sinisignaali, jonka vaihesiirto mitataan. Taajuusvastekoe tehdään taajuusalueella 0,2-3,0 Hz esimerkiksi kymmenellä eri taajuudella.

16.11.2018

- Taajuusvastekokeen tulokset tulee tarkastaa simuloiteja vasten ja virittää lisästabilointi kompensoimaan mitattu vaihesiirto.
- Viritetään PSS kompensoimaan vaihesiirto mahdollisimman lähelle 0 astetta alueiden välisillä heilahtelutaajuuksilla 0,3-1,0 Hz.
- Vaihesiirto tulee mieluummin alikompensoida kuin ylikompensoida, koska voimajärjestelmän heikentyessä generaattorin ja magnetoinnin vaihesiirto pienenee.
- Jos paikalliset stabilointitarpeet vaativat, että PSS viritys alueiden välisellä heilahtelutaajuudella antaa 0 asteesta eroavan vaihesiirron, koko PSS/AVR/generaattori -järjestelmän vaste ei saa silloinkaan ylittää 30 asteen vaihesiirtoa 0,2-2,0 Hz taajuusalueella.
- Vaihesiirron virittämisessä tulee tarkastaa, ettei matalataajuuksien (alle 0,1 Hz) signaalien vahvistus ole suurempi kuin 0,2 - 2,0 Hz taajuusalueen vahvistus. Vaihesiirron virityksen ja matalataajuuksien signaalien vahvistuksen suhteen on joissakin tapauksissa tehtävä kompromissi, jolloin vaihesiirron alikompensointi on haastavaa. Tällöin on kuitenkin huolehdittava, että vaihesiirto ei ylitä 30 astetta 0,2-2,0 Hz taajuusalueella.

23.5.6 Vahvistuksen määrittäminen

Mahdollisimman suurella käytännössä toimivalla vahvistuksella saavutetaan voimajärjestelmän kannalta paras vaimennus. Suositeltava ja luotettavin tapa selvittää suurin turvallinen vahvistus on testaus. Vahvistustesti tulee tehdä, kun järjestelmän kokonaisvahvistus on suurimmillaan, jolloin voidaan todeta vahvistusmarginaali. Testi tulisi siis tehdä täydellä teholla tai ainakin yli 80 % teholla.

Ennen kuin PSS:n vahvistusta lähdetään kasvattamaan, tulee PSS:n toiminnan olla stabiili ja lisästabiloinnin rajoittimien tulee olla päällä; esim. +5% generaattorin napajännitteestä.

Vahvistusta lisätään, kunnes PSS:n ulostulosignaali tai napajännite alkaa värähdellä. Napajännitteen värähtely aiheutuu PSS:n voimistamasta kohinasta tai magnetointilaitteiston moodin vahvistumisesta. Tämä maksimivahvistus merkitään ylös ja jaetaan kahdella tai kolmella, jolloin saavutetaan hyvä stabiili säätöpiiri.

PSS:n optimaalinen vahvistus ja PSS:n tehokkuus alueiden välisten heilahtelumoodien vaimentamiseen tulee tarkastaa simuloinein.

23.5.7 Käyttöönottotestit

23.5.7.1 Mitattavat suureet

Käyttöönottotesteissä tulee mitata ja tallentaa ainakin seuraavat suureet:

- Magnetointivirta

16.11.2018

- Magnetointijännite
- Napajännite
- Loisteho
- Pätöteho
- Taajuus
- PSS ulostulosignaali
- Testisignaali (sinisignaali, joka syötetään jänniteensäädön sisäänmenoon vaihesiirron mittaamiseksi)

PSS virittämistä varten magnetointilaitteistoon jänniteensäätäjän sisäänmenoon tulee voida syöttää eritaajuisia siniaaltoja taajuusvasteen määrittämiseksi.

23.5.7.2 Esimerkki käyttöönottosuunnitelmasta

Tämä esimerkki kuvaa pääosin toimenpiteet, jotka tulee suorittaa digitaalisen lisästabilointipiirin käyttöönottamiseksi. Tyypillisesti lisästabilointi otetaan käyttöön voimalaitoksen käyttöönoton osana, jolloin lisästabilointipiirin käyttöönotto sulautetaan laitoksen käyttöönotto-ohjelmaan.

1. Jänniteensäädön ja lisästabilointipiirin simulointi (simulointi)

Jänniteensäätö ja lisästabilointipiiri mallinnetaan ja viritetään standardimalleilla (IEEE421.5).

2. Jänniteensäädön askelvastekokeet (generaattori ei verkossa)

Jänniteensäädölle tehdään askelvastekokeet, kun generaattori ei ole verkossa ja käy tyhjäkäynnillä. Tehdään 2 % ja 10 % askelvasteet, ylös- ja alaspäin.

3. Jänniteensäädön askelvastekokeet (generaattori verkossa minimiteholla)

Jänniteensäädölle tehdään askelvastekokeet, kun generaattori käy verkossa minimiteholla. Tehdään 1 % ja 2 % askelvasteet, ylös- ja alaspäin.

4. Taajuusvasteen mittaaminen (generaattori verkossa minimiteholla)

Mitataan jänniteensäätöpiirin taajuusvaste, kun generaattori käy verkossa minimiteholla ja lisästabilointi ei ole päällä. Taajuusvastekokeessa jänniteensäädön sisäänmenoon syötetään sinisignaali, jonka vaihesiirto mitataan napajännitteestä. Taajuusvastekoe tehdään taajuusalueella 0,2-3,0 Hz esimerkiksi kymmenellä eri taajuudella (0,2; 0,3; 0,4; 0,5; 0,6; 0,8; 1,0; 1,5; 2,0; 3,0 [Hz]).

5. Yli- ja alimagnetointirajoittimien testaaminen (generaattori verkossa minimiteholla)

16.11.2018

Testataan yli- ja alimagnetointirajoittimien toiminta. Ylimagnetointirajoittimen raja-arvoa lasketaan asetteluarvosta ja todennetaan, että rajoitin toimii jännitteensäädön askelvastetta rajoittaen. Alimagnetointirajoittimen raja-arvoa nostetaan asetteluarvosta ja todennetaan, että rajoitin toimii jännitteensäädön askelvastetta rajoittaen. Asetetaan rajoittimet takaisin suunnitteluarvoonsa tai muutetaan tarvittaessa. Koe toistetaan vähintään kerran generaattorin mitoitusteholla.

6. Lisästabilointipiirin viritys (simulointi)

Tarkastetaan ja viritetään jännitteensäädön simulointimalli askelvastekokeiden tuloksia vasten.

Viritetään lisästabilointi kompensoimaan mitattu vaihesiirto. Ks. luku [23.5.5](#).

7. Vahvistuksen määrittäminen (generaattori verkossa 50 % mitoitustehosta)

Vahvistus määritetään seuraavasti (Ks. luku [23.5.6](#)) :

1. Ennen kuin PSS kytketään päälle ensimmäisen kerran tulee lisästabiloinnin rajoittimet asettaa tiukasti; esim. +2% generaattorin napajännitteestä. Tällä vältetään mahdollisen parametrintivirheen aiheuttama askelmainen jännitemuutos.
2. Lisästabiloinnin vahvistus (Ks1) asetetaan arvoon 0 ja lisästabilointipiiri kytketään päälle ensimmäisen kerran ja tehdään 1 % askelvastekoe ylös- ja alaspäin.
3. Lisästabiloinnin vahvistus (Ks1) asetetaan arvoon 1 ja tehdään 1 % askelvastekoe ylös- ja alaspäin. Jos jännitteensäädön vaste on stabiili, voidaan lisästabiloinnin rajoittimien asetteluarvot nostaa esim. +-5 % generaattorin napajännitteestä.
4. Lähdetään kasvattamaan vahvistusta arvosta 0 ylöspäin pienin askelin (esim. 0; 1; 2; 4; 6; 8; 10; 12; 13; 14; 15). Jokaisen vahvistusmuutoksen jälkeen tehdään 2 % askelvastekoe ylös- ja alaspäin. Jokainen vahvistusmuutoksen jälkeen seurataan PSS:n ulostulosignaalia ja generaattorin napajännitettä, kun havaitaan värähtelyä ei vahvistusta tule enää kasvattaa.
5. Vahvistus, jolla piirissä havaitaan ensimmäisen kerran värähtelyä, merkitään muistiin. Tämä maksimivahvistus jaetaan kahdella tai kolmella, jolloin saavutetaan hyvä stabiili säätöpiiri. Näin saatu arvo on vahvistuksen nimellisarvo. Tarkka jakaja (2-3) määritetään sen perusteella, mikä on voimalaitoksen liittymispisteen oikosulkutehon normaalitilan suhde heikon verkon tilanteeseen ja sen vaikutus lisästabiloinnin toimintaan.

8. Kompensoidun taajuuden määrittäminen (generaattori verkossa 50 % mitoitustehosta)

Useimmissa lisästabilointipiireissä generaattorin napajännitteen ja sisäisen lähdejännitteen välinen kulmaero kompensoidaan kompensointireaktanssilla (Xcomp tai Xq). Tyypillisesti tämän reaktanssin arvo on generaattorin pitkittäisen ja poikittaisen muutosreaktanssin välillä. Näin määritetyn kompensoidun taajuuden perusteella lisästabiloinnin vaihesiirto saadaan viritettyä kompensoimaan roottorin todellinen kulmanopeuden muutos.

Jotta sopiva kompensointireaktanssi saadaan määritettyä, tulee askelvastekokeet toistaa

16.11.2018

vahvistuksen nimellisarvolla, testaten vaihtoehtoisia reaktanssiarvoja. Paras arvo valitaan saadun vasteen perusteella.

9. Vahvistuksen määrittäminen täydellä teholla (generaattori verkossa vähintään 80 % mitoitustehosta)

1. Lisästabilointipiiri kytketään päälle ja lisästabiloinnin vahvistus (Ks1) asetetaan arvoon 0. Tehdään 2 % askelvastekoe ylös- ja alaspäin.
2. Lisästabiloinnin vahvistus (Ks1) asetetaan nimellisarvoon ja tehdään 2 % askelvastekoe ylös- ja alaspäin.
3. Lisästabiloinnin vahvistus (Ks1) asetetaan 2*nimellisarvoon ja tehdään 2 % askelvastekoe ylös- ja alaspäin.
4. Mikäli edellä mainitut askelvastekokeet tuottivat stabiilin vasteen, niin lisästabiloinnin vahvistus (Ks1) asetetaan takaisin nimellisarvoon. Tämä on lopullinen asetteluarvo.
Jos lisästabilointipiirin vaste on epästabiili tai värähtelevä tai selkeästi poikkeaa 50 % mitoitusteholla tehdyistä askelvasteista, tulee vahvistuksen määrittäminen tehdä uudestaan täydellä teholla kohdan 7 mukaan.

10. Yli- ja alimagnetointirajoittimien testaaminen täydellä teholla (generaattori verkossa vähintään 80 % mitoitustehosta)

Testataan yli- ja alimagnetointirajoittimien toiminta. Ylimagnetointirajoittimen raja-arvoa lasketaan asetteluarvosta ja todennetaan, että rajoitin toimii jännitteensäädön askelvastetta rajoittaen. Alimagnetointirajoittimen raja-arvoa nostetaan asetteluarvosta ja todennetaan, että rajoitin toimii jännitteensäädön askelvastetta rajoittaen. Asetetaan rajoittimet takaisin suunnitteluarvoonsa tai muutetaan tarvittaessa.

11. Jatkuva käyttö ja loppudokumentaatio

Onnistuneen virityksen jälkeen lisästabilointipiiri jätetään käyttöön. Parametrit tallennetaan ja nauhoitettujen tulosten pohjalta tehdään lisästabilointipiirin viritysraportti. Asetetut lopulliset parametrit, numeeriset tulokset sekä raportti toimitetaan liittymispisteen verkonhaltijan ja Fingridin haltuun.

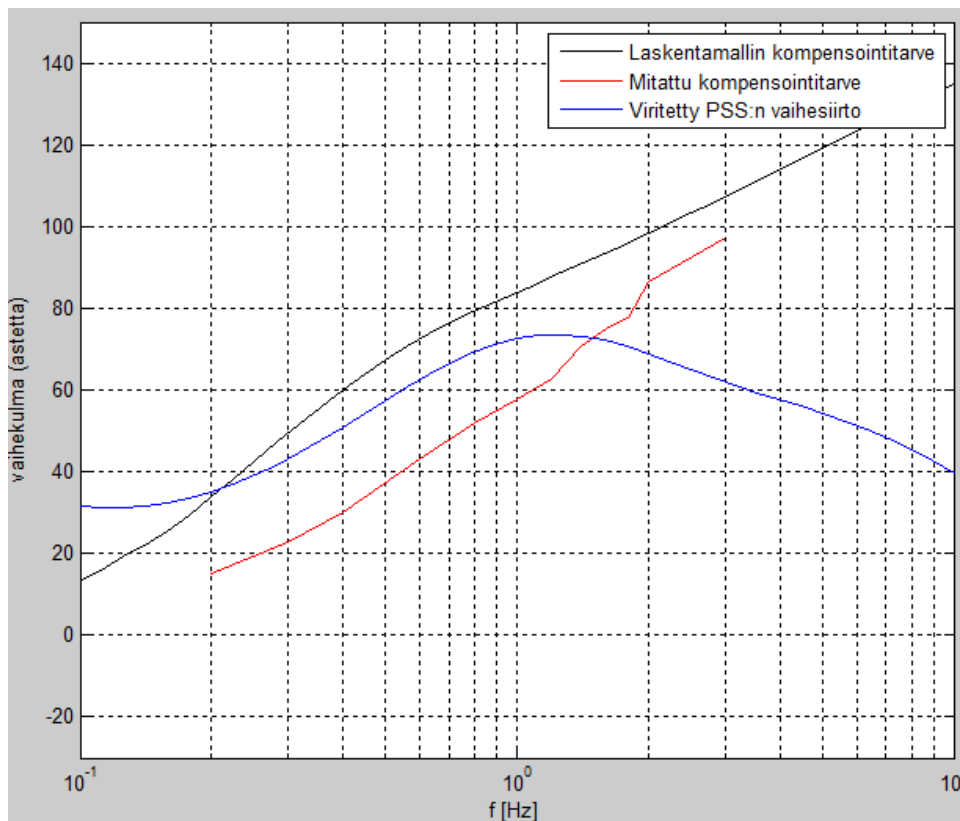
16.11.2018

23.6 Esimerkki vaihekompensointisimuloinnista

Alla olevassa kuvassa 23.2 on esitetty magnetointilaitteiston jännitteensäätäjän siirtofunktion avulla laskettu kompensointitarve, todelliseen mittaukseen perustuva kompensointitarve, sekä viritetty lisästabiloinnin vaihesiirto.

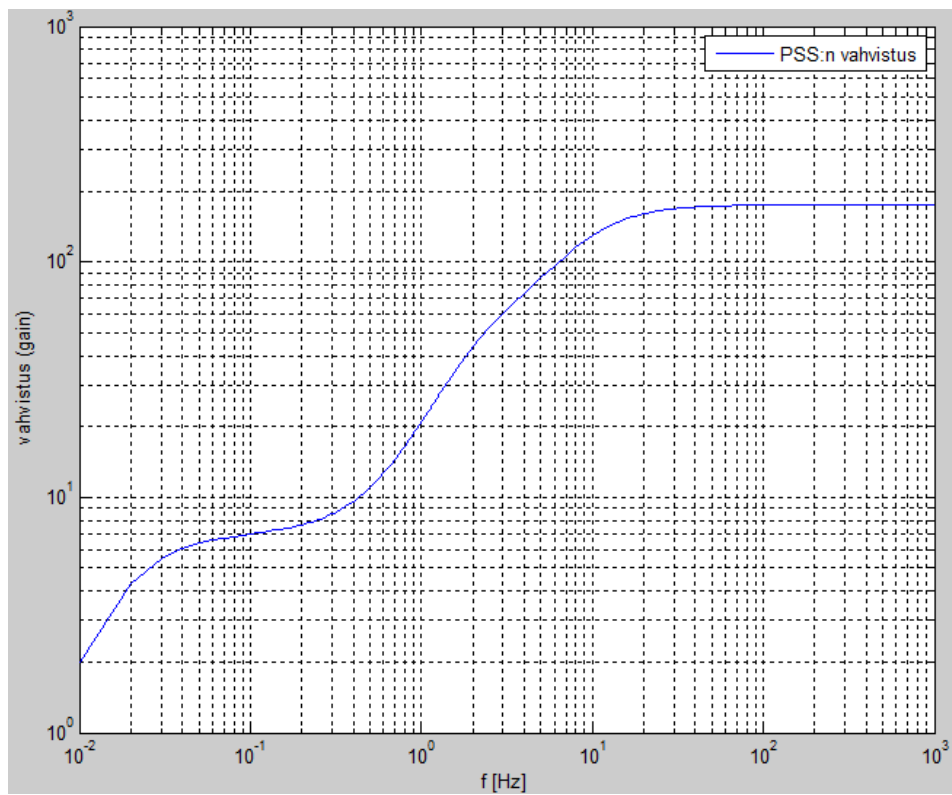
Kuvasta 23.2 huomataan, että mitatut ja laskentamallilla etukäteen lasketun kompensointitarpeen vaihesiirron välillä on huomattava ero. Tämän vuoksi taajuusvastemittaus on aina tehtävä, jotta voidaan varmistua lisästabiloinnin oikeasta virityksestä.

Kuvan 23.2 mukaisessa virityksessä on tehty kompromissi vaihesiirron suhteen, sillä vaihesiirto ja vahvistus on haluttu virittää mahdollisimman tarkasti kompensoimaan laitoksen paikallinen moodi. Kompensointi kuitenkin on tämän virityssäännön mukainen ja vaihesiirto mitatusta kompensointitarpeesta on jokaisella taajuudella välillä 0,2 - 2,0 Hz alle 30 astetta. Tällä virityksellä on saatu myös vahvistus pieneksi matalilla taajuuksilla ja vahvistuksen raja-arvo on myös maltillinen, lisästabilointipiirin vahvistus on esitetty kuvassa 23.3.



Kuva 23.2. Laskentamallin kompensointitarve, mitattu kompensointitarve ja viritetty PSS:n vaihesiirto

16.11.2018



Kuva 23.3. Lisästabilointipiirin vahvistus