



SÄHKÖNMITTAUS PIENJÄNNITTEELLÄ

Yleistä

Ohjeeseen on koottu Kymenlaakson Sähköverkko Oy:n uusien ja saneerattavien pysyvien pienjännitteisten suora- ja virtamuuntaja liitäntäisten mittausten toteutusvaatimukset. Ohje on tarkoitettu sähköurakoitsijoiden käyttöön.

Jakeluverkonhaltijalla on vastuu sähkömarkkinoita koskevan lainsäädännön edellyttämän mittauksen järjestämisestä, mittaustietojen lukemisesta, oikeellisuuden toteamisesta, välittämisestä ja mittaustietojen raportoinnista.

Epäsuoraa mittausta tulee käyttää pienjänniteliitymässä, jonka mittauksen etusulakkeen nimellisvirta on suurempi kuin 63 A. Muussa tapauksessa käytetään suoraa mittausta.

Standardit

Alla luetelluissa Suomen Standardisoimisliiton julkaisuissa annetaan ohjeita keskusrakenteisiin ja mittalaitteiden kytkentöihin.

SFS 2529 ENERGIAMITTARIN ALUSTA
SFS 2532 KERROSTALOJEN MONIMITTARIKESKUKSET
SFS 3381 MITTAUSLAITTEISTOT
SFS 5601 SÄHKÖENERGIAMITTAREIDEN TILAT

Mittalaitteen sijoitus

Mittalaite on pyrittävä sijoittamaan auringonvalolta suojattuun tuulettuvaan tilaan, jossa mittalaite ei ole alttiina suurille lämmönvaihteluille, pölylle tai syövyttävälle kaasulle, tärinälle, mekaaniselle vahingoittumiselle sekä häiriöille, jotka vaikuttavat mittalaitteen sähköiseen toimintaan ja mittausominaisuuksiin. Mittalaitteen alustana käytetään ristikköä M2.



Suoran mittauksen mittausjohdot ja sijoitus

Suora mittaus kytketään pääsulakkeiden ja pääkytkimen väliin, jolloin pääkytkin ei katkaise jännitettä mittarilta. Pääkytkimen välittömässä läheisyydessä tulee olla merkintä, joka ilmoittaa, että pääkytkin ei katkaise jännitettä mittarilta.

Suorassa mittauksessa virtajohtojen poikkipinnat valitaan kuormitusvirran mukaan. Nollajohtimena käytetään poikkipinnaltaan 2,5 mm² kuparijohdinta.

Johtimet merkitään suoran mittauksen johdotuskaavion mukaisesti (Liite 1 Johdotuskaavio suora mittaus). Merkintöjen on oltava pysyviä ja säilyttävä johtimissa mittalaitteen kytkemisen jälkeen.

Virtajohtimien tunnusväreinä voidaan käyttää mitä tahansa vaihejohtimelle hyväksytyä tunnusväriä. Nollajohdin on väriltään sininen.

Epäsuoran mittauksen mittamuuntajat, johdotus ja sijoitus

Epäsuorassa mittauksessa tarvittavien mittamuuntajien hankinta kuuluu asiakkaalle. Virtamuuntajat toimittaa, asentaa ja johdottaa keskusvalmistaja tai sähköurakoitsija. Tarkkuusluokaltaan 0.2S ja toisiovirraltaan 5 A mittamuuntajat asennetaan kaikkiin vaiheisiin.

Mittamuuntajien arvokilpien on oltava luettavissa, myös mittauskeskuksen ollessa jännitteinen. Mittamuuntajat on sijoitettava syötön suunnasta katsottuna ensimmäisiksi, ennen kompensoinnin tms. mittamuuntajia. Sähköenergian mittauspiiriin ei saa asentaa muita laitteita.



Taulukko 1. Virtamuuntajien valinta

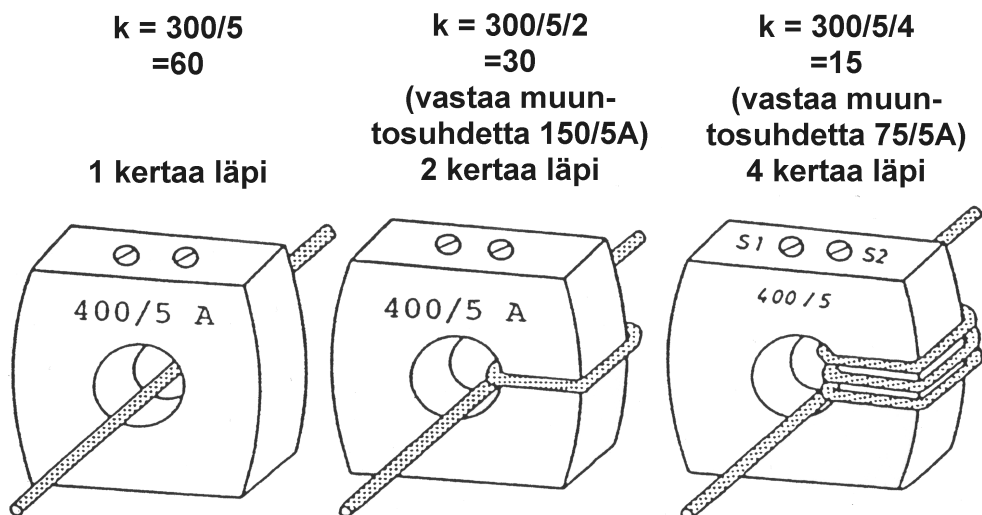
Mittauksen etusulake [A]	Muuntosuhde [ensiö/toisio]	Lävistyksen luku	Kerroin	Tarkkuusluokka
3x80	75/5	1	15	0.2S
	100/5	1	20	0.2S
	125/5	1	25	0.2S
	150/5	1	30	0.2S
3x100	100/5	1	20	0.2S
	125/5	1	25	0.2S
	150/5	1	30	0.2S
	200/5	1	40	0.2S
3x125	125/5	1	25	0.2S
	150/5	1	30	0.2S
	200/5	1	40	0.2S
3x160	150/5	1	30	0.2S
	200/5	1	40	0.2S
	250/5	1	50	0.2S
3x200	200/5	1	40	0.2S
	250/5	1	50	0.2S
	300/5	1	60	0.2S
3x250	250/5	1	50	0.2S
	300/5	1	60	0.2S
3x315	300/5	1	60	0.2S
	400/5	1	80	0.2S
3x400	400/5	1	80	0.2S
	500/5	1	100	0.2S
3x500	500/5	1	100	0.2S
	600/5	1	120	0.2S
3x630	600/5	1	120	0.2S
	750/5	1	150	0.2S
3x800	750/5	1	150	0.2S
	800/5	1	160	0.2S
3x1000	1000/5	1	200	0.2S
3x1250	1200/5	1	240	0.2S
3x1600	1500/5	1	300	0.2S
	1600/5	1	320	0.2S

Virtamuuntajien käyttöä voidaan laajentaa pienemmille mittauksen etusulakkeille kytkennällä (lävistykset).

Taulukko 2. Lävistysten vaikutus virtamuuntajien muuntosuhteeseen (kytketty).

Muuntosuhde [ensiö/toisio]	Lävistykset	Kerroin	Muuntosuhde [kytketty]
300/5	1	60	300/5
300/5/2	2	30	150/5
300/5/3	3	20	100/5
300/5/4	4	15	75/5

Kuva 1. Lävistysten vaikutus virtamuuntajien muuntosuhteeseen (kytketty).



Epäsuorassa mittauksessa käytetään virtajohtimina poikkipinnaltaan 2,5 mm² kuparijohtimia, ellei johtimien aiheuttama taakan lisäys tai niiden oikosulkukestoisuus edellytä suurempaa poikkipintaa (6 mm²). Samoin jännitejohtimina käytetään poikkipinnaltaan 2,5 mm² kuparijohtimia, ellei jännitehäviö edellytä suurempaa poikkipintaa (jännitealenema < 0,2 %). Mittausjännitepiiri tulee suojata omilla 10 A ylivirtasuojilla, eikä siihen saa liittää muita laitteita. Mittausjännitepiiri kytketään pääsulakkeiden jälkeen ennen pääkytkintä.



Mittausjohtojen laji valitaan asennustilaa koskevien vaatimusten mukaisesti. Mittausjohdot asennetaan kojeistojen ulkopuolella selvästi muista johdoista eroon. Jos mittauskaapelit sijoitetaan kaapelihyllylle tai vastaavalle, ne asennetaan esim. reunimmaisiksi tai valitsemalla täysin erillinen johtotie.

Kaikissa mittausjohtimien kulkureittiin kuuluvissa keskusosissa on oltava sinetöimismahdollisuus, ellei läpimenevä johto ole kaapelimainen tai putkeen asennettu.

Epäsuoran mittauksen riviliittimet ja merkinnät

Epäsuorassa mittauksessa on käytettävä ruuvikiristeisiä riviliittimiä. Liittimet on voitava katkaista ja katkaisukohtaan molemmin puolin on oltava halkaisijaltaan 4 mm banaanipistukat. Mittamuuntajien puolelta liittimet on oltava rinnan kytkettävissä. Jännite- ja virtariviliittimet erotetaan toisistaan erotuslevyillä.

Riviliittimet on sijoitettava niin että niiden käyttö on turvallista jännitteisessä keskuksessa.

Riviliittimet merkitään johdotuskaavion epäsuora mittaus mukaisesti (Liite 2 Johdotuskaavio epäsuora mittaus). Merkintöjen on oltava pysyviä ja säilyttävä johtimissa mittalaitteen kytkemisen jälkeen.

Virta- ja jännitejohtimien tunnusväreinä voidaan käyttää mitä tahansa vaihejohtimelle hyväksytyä tunnusväriä. Nollajohdin on väriltään sininen.

Virtamuuntajien taakka

Mittamuuntajien pysyminen tarkkuusluokassaan edellyttää toisiopiirissä olevien laitteiden ja johtimien valintaa siten, että ne muodostavat taakan, joka on 25 – 100 % mittamuuntajien toision nimellistaakasta. Nykyisin käytettävät elektroniset mittalaitteet aiheuttavat mittauspiiriin pienen noin 0,01 VA taakan.



Taulukko 3. Virtamuuntajan nimellistaakka ja sallitut johdinpituudet eri poikkipinnoilla (yhden suuntainen johdinpituus).

Virtamuuntajan taakka [VA]	2,5 mm ²		6,0 mm ²	
	Min [m]	Max [m]	Min [m]	Max [m]
1,5	1	3	2	9
2,5	2	6	4	15
3	2	7	5	18
4	3	10	7	25
5	4	13	9	30
7,5	6	20	15	45
10	8	27	20	60
15	11	40	30	80
20	15	55	40	120
25	20	65	60	150